

### รายการประกอบแบบงานผนังและฝ้าภายในอาคาร

- ผู้รับจ้างจะต้องจัดหาอุปกรณ์ก่อสร้างและวัสดุอุปกรณ์ เพื่อใช้ในการประกอบและติดตั้งอุปกรณ์
- ผู้รับจ้างจะต้องจัดหาวัสดุและอุปกรณ์ที่จำเป็นสำหรับงานผนังและฝ้าภายในอาคาร ตามที่รายการประกอบแบบกำหนดให้โดยระบุชนิดและขนาดของวัสดุและอุปกรณ์
- ผู้รับจ้างจะต้องจัดหาวัสดุและอุปกรณ์ที่จำเป็นสำหรับงานผนังและฝ้าภายในอาคาร ตามที่รายการประกอบแบบกำหนดให้โดยระบุชนิดและขนาดของวัสดุและอุปกรณ์

สัญลักษณ์	ความหมาย	หมายเหตุ
.....	ท่อ PB 2110 SDR 13.5 ขนาด $\phi$ 50 mm	มาตรฐาน มอก.
.....	ท่อ PB 2110 SDR 13.5 ขนาด $\phi$ 40 mm	มาตรฐาน มอก.
.....	ท่อ PB 2110 SDR 13.5 ขนาด $\phi$ 20 mm	มาตรฐาน มอก.
.....	ประตูไม้	มาตรฐาน มอก.
.....	ท่อจ่ายดับเพลิง	มาตรฐาน กพท./กม.
.....	วาล์วหยุด	มาตรฐาน มอก.
.....	ก๊วยแก๊ส	มาตรฐาน มอก.
.....	จุดต่อสายอากาศ	
.....	มาตรฐาน 2" พร้อมประตู 2 ด้าน	การประกอบอาคาร

### รายการประกอบแบบงานฝ้าเพดานภายในอาคาร

- ผู้รับจ้างจะต้องจัดหาวัสดุและอุปกรณ์ที่จำเป็นสำหรับงานฝ้าเพดานภายในอาคาร ตามที่รายการประกอบแบบกำหนดให้โดยระบุชนิดและขนาดของวัสดุและอุปกรณ์
- ผู้รับจ้างจะต้องจัดหาวัสดุและอุปกรณ์ที่จำเป็นสำหรับงานฝ้าเพดานภายในอาคาร ตามที่รายการประกอบแบบกำหนดให้โดยระบุชนิดและขนาดของวัสดุและอุปกรณ์
- ผู้รับจ้างจะต้องจัดหาวัสดุและอุปกรณ์ที่จำเป็นสำหรับงานฝ้าเพดานภายในอาคาร ตามที่รายการประกอบแบบกำหนดให้โดยระบุชนิดและขนาดของวัสดุและอุปกรณ์

### หมายเหตุ

ขอแนะนำให้ผู้รับจ้างศึกษาแบบแปลนและรายละเอียดเพิ่มเติม เพื่อให้สามารถตรวจสอบแบบแปลนได้ถูกต้อง

ที่ถูกต้องและเหมาะสมแก่การใช้งาน

### สัญลักษณ์ทางไฟฟ้า

ตำแหน่งในแบบแปลนเป็นตำแหน่งประมาณสามารถเปลี่ยนแปลงได้ตามความเหมาะสม

	เสาแรงดึง คอ.ร. ตามอาคารที่วางไว้กำหนด
	เสาแรงดึง คอ.ร. ตามอาคารที่วางไว้กำหนด
	หม้อแปลงไฟฟ้า แบบชนิดสองขดชนิด THAI MAXWELL, EKARAT, TIRA, THAI
	ตู้ไฟฟ้าแรงต่ำ
	การวางดินแรงต่ำ
	ชนิดหม้อแปลง ต่ำ ตามมาตรฐาน กพท. / กพท.
	ดวงโคมส่องสว่าง โคมแบบผนังตั้งอยู่สูงในชั้นลอย ใช้หลอด LED ขนาด 70 วัตต์
	ติดตั้งบนเสาเหล็ก ตามแบบขยาย
	ดวงโคมส่องสว่าง โคมแบบผนังตั้งอยู่สูงในชั้นลอย ใช้หลอด LED ขนาด 70 วัตต์
	ติดตั้งบนเสา คอ.ร. ตามแบบขยาย
	สายไฟฟ้าแรงสูง แบบไร้สาย (SPACE AERIAC CABLE)
	สายไฟฟ้าแรงต่ำ

สัญลักษณ์	รายการ	แบบเลขที่	จำนวน	หมายเหตุ
1	อาคารที่ทำการด้านตะวันตกชั้นเมือง	11019/60	1 แห่ง	
2	เสาธงพร้อมแท่น	10373/58	1 แห่ง	ดูแบบขยาย
3	ถังเก็บน้ำพืชมอหิงษา	11019/60	1 แห่ง	ดูแบบขยาย
4	ถังบำบัดน้ำเสียสำเร็จรูป	11019/60	1 แห่ง	
5	ป้าย ค.ส.ล. ชื่ออาคาร		1 แห่ง	
6	ประตูบานเลื่อน		2 แห่ง	
7	ตู้ แบบ A ( ยาวประมาณ 49.500 ม.)		1 แห่ง	
8	ตู้ แบบ B ( ยาวประมาณ 218.10 ม.)		3 ตู้	
9	อาคารแฝด 30 คอยบรีจ สูง 5 ชั้น (โครงการใหม่อนาคต)	10495/60	1 แห่ง	
10	ห้องจอดรถ ชั้นใต้ 9 ช่อง (ตามแบบขยาย)		1 แห่ง	

### รายการที่ทำการก่อสร้าง

ผู้รับจ้างจะต้องจัดหาวัสดุและอุปกรณ์ที่จำเป็นสำหรับงานที่ทำการก่อสร้างตามแบบแปลนที่กำหนดให้โดยระบุชนิดและขนาดของวัสดุและอุปกรณ์

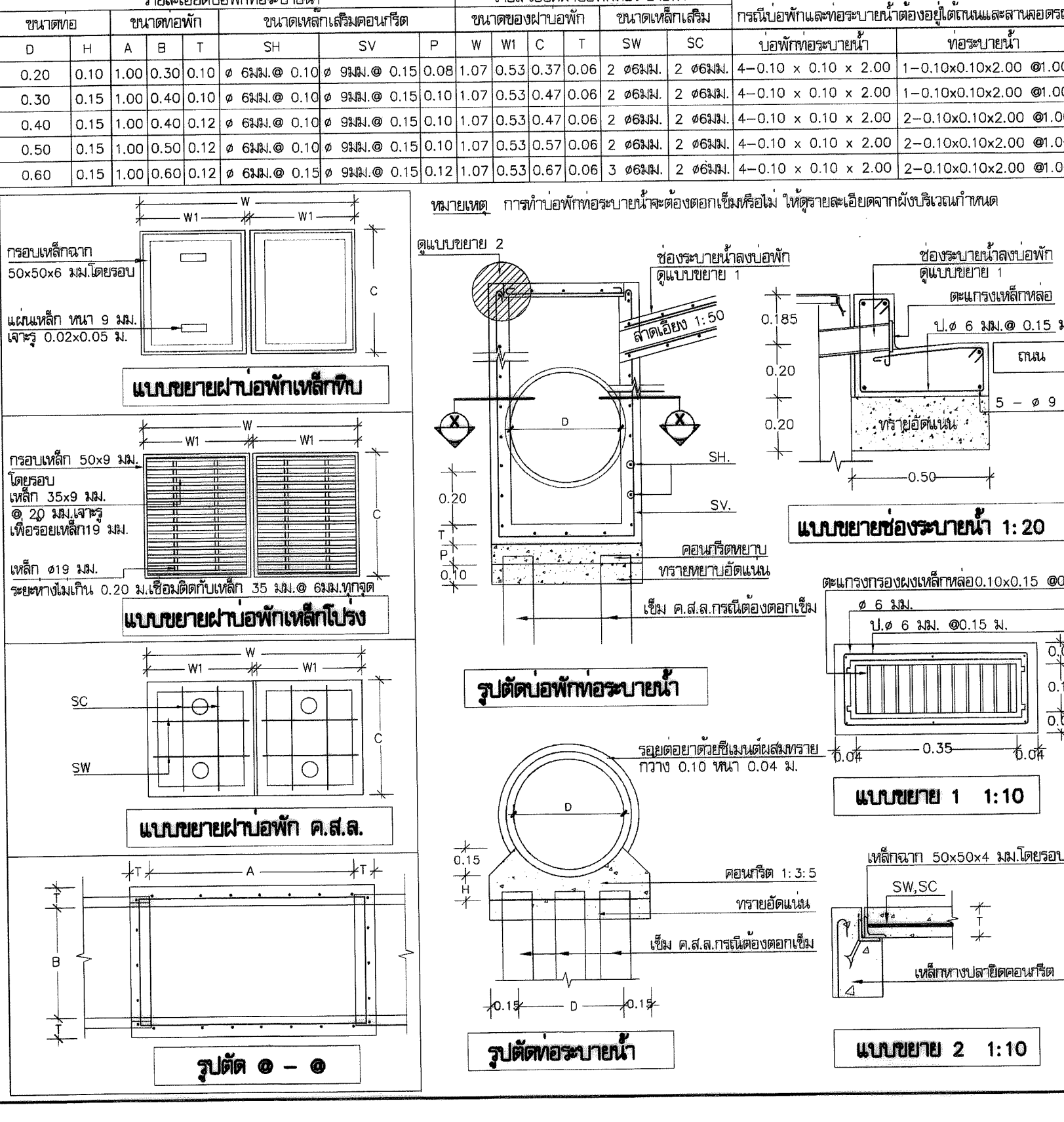
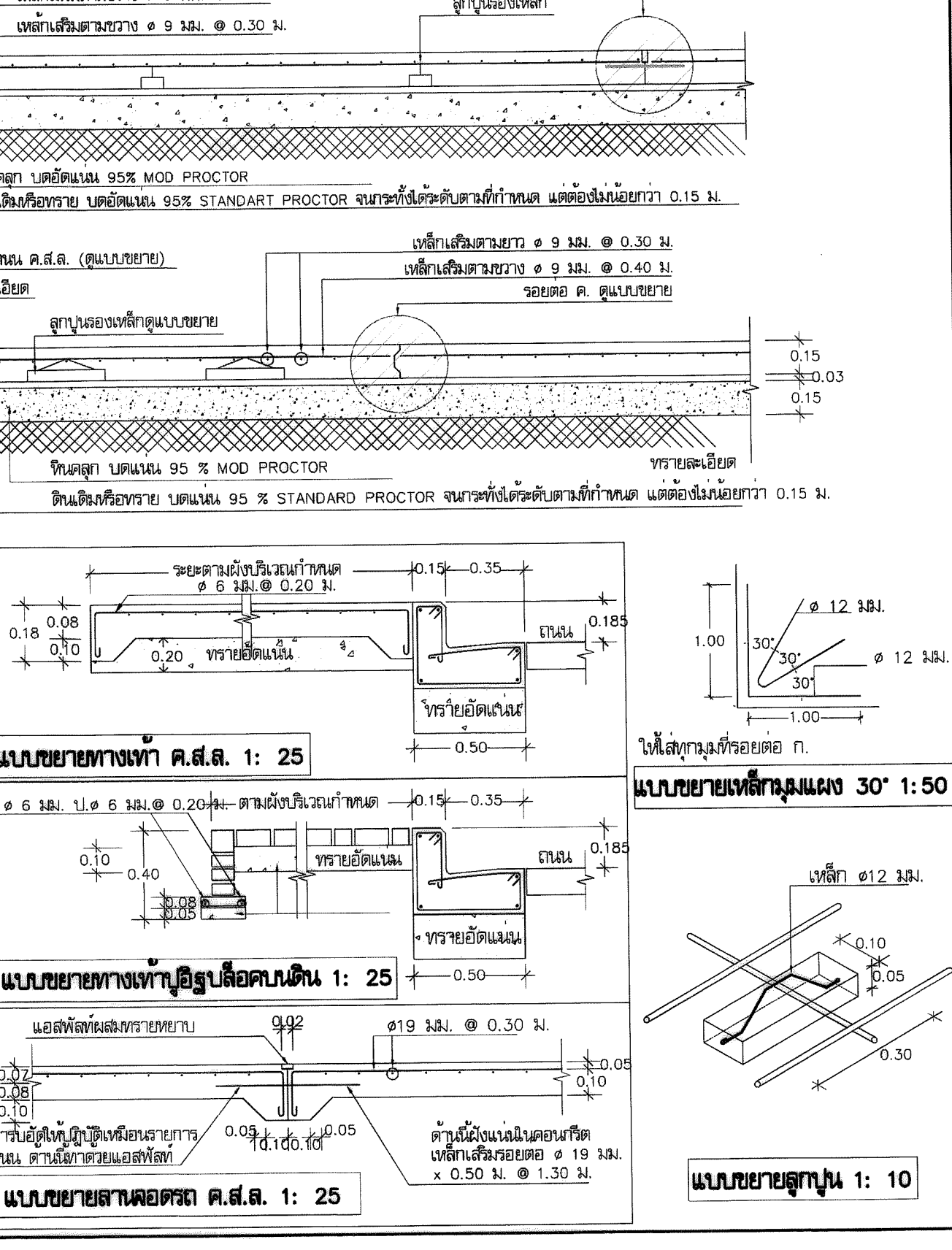
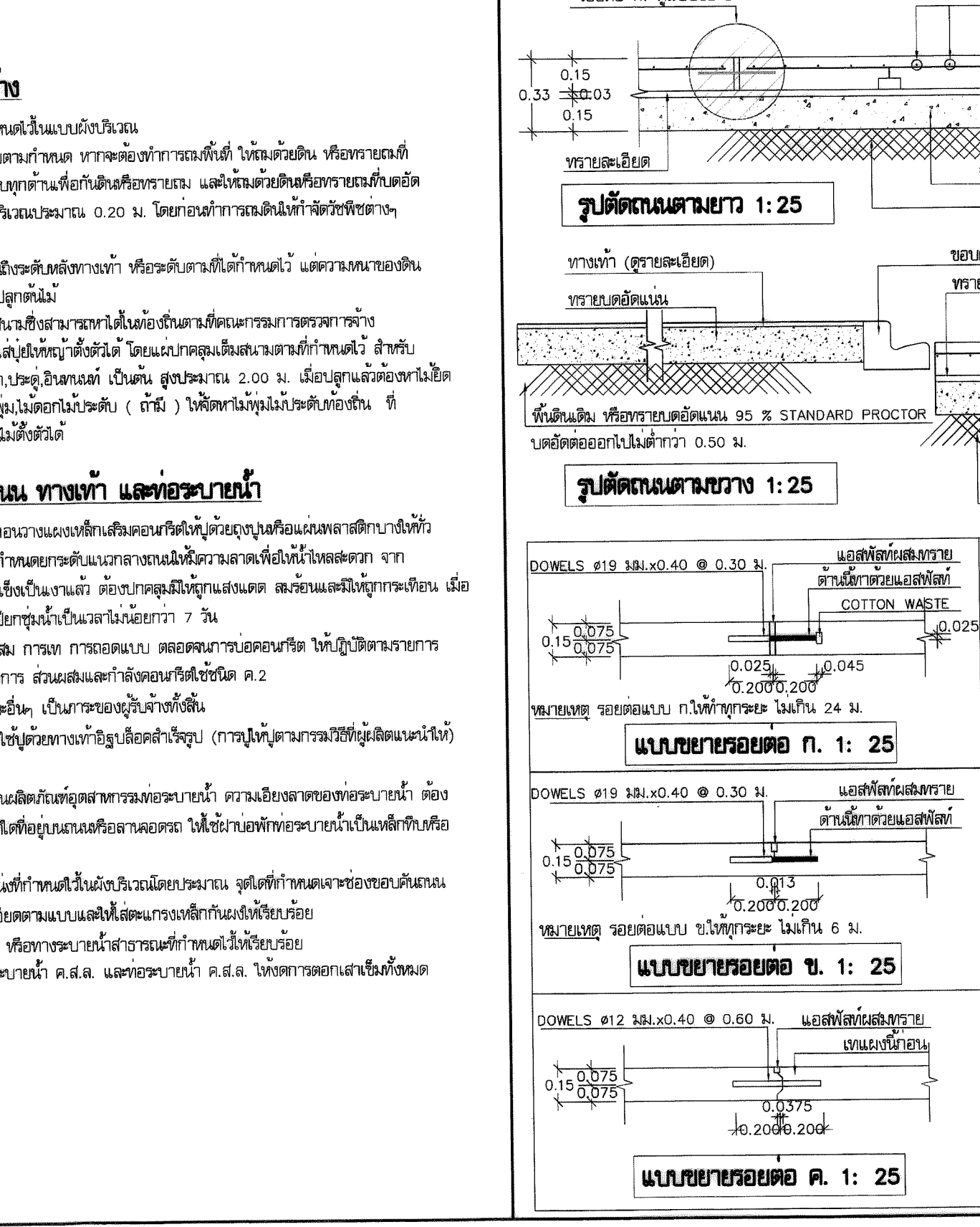
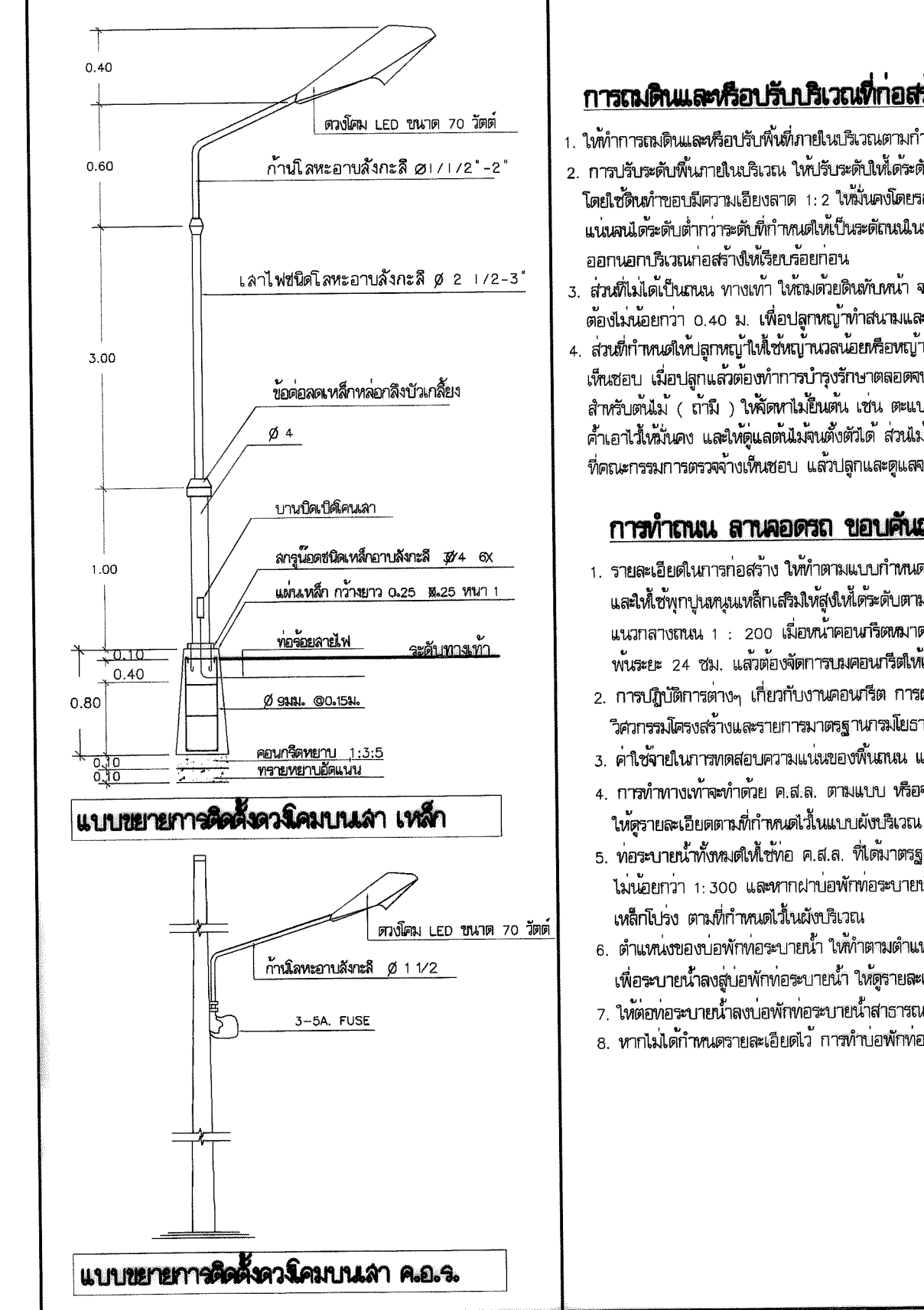
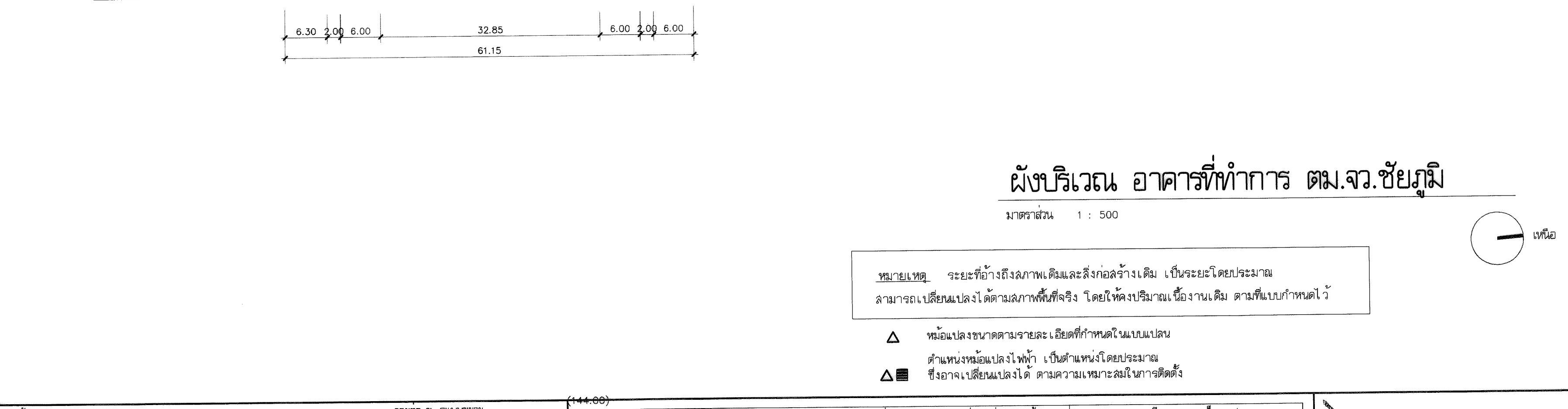
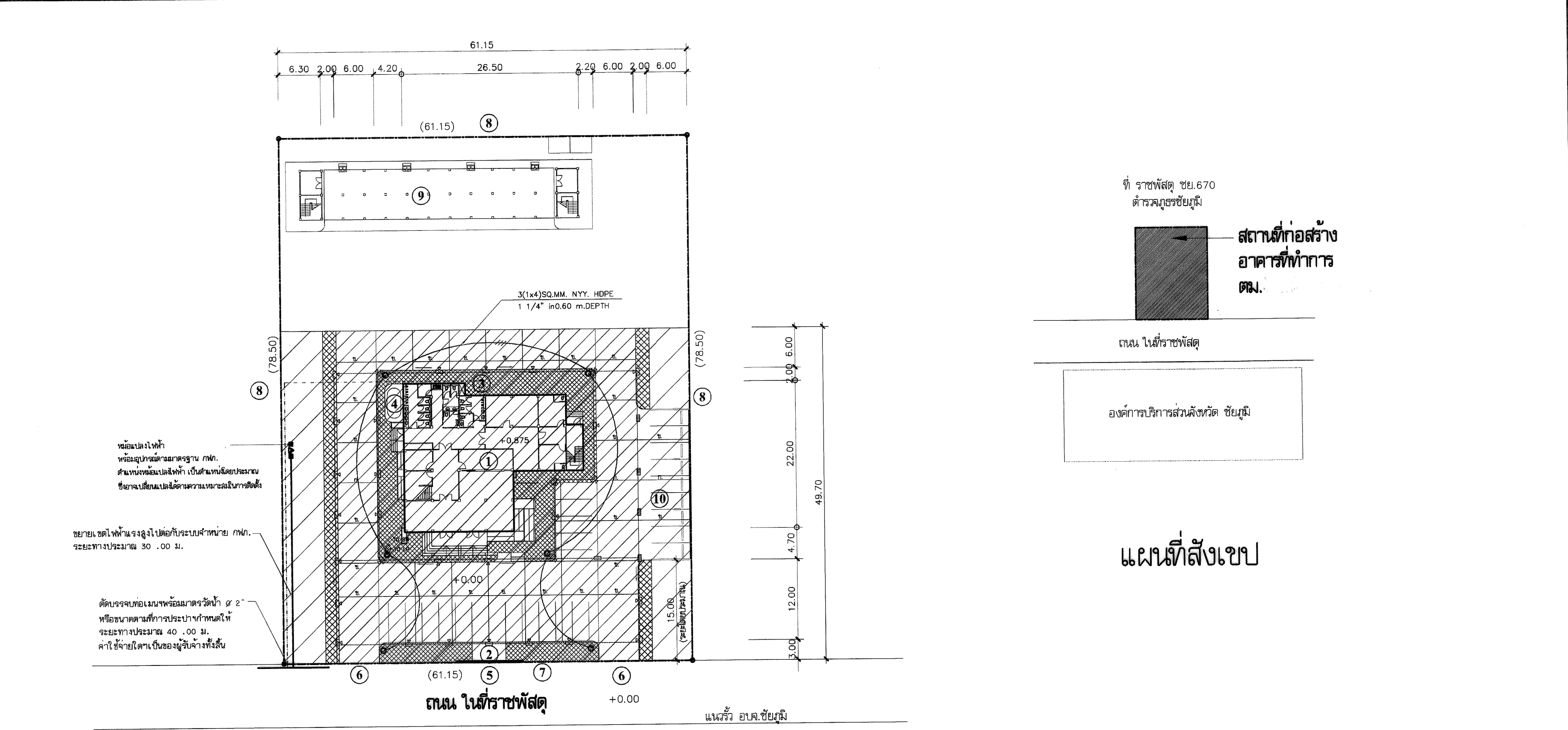
ผู้รับจ้างจะต้องจัดหาวัสดุและอุปกรณ์ที่จำเป็นสำหรับงานที่ทำการก่อสร้างตามแบบแปลนที่กำหนดให้โดยระบุชนิดและขนาดของวัสดุและอุปกรณ์

ผู้รับจ้างจะต้องจัดหาวัสดุและอุปกรณ์ที่จำเป็นสำหรับงานที่ทำการก่อสร้างตามแบบแปลนที่กำหนดให้โดยระบุชนิดและขนาดของวัสดุและอุปกรณ์

### หมายเหตุ

ขอแนะนำให้ผู้รับจ้างศึกษาแบบแปลนและรายละเอียดเพิ่มเติม เพื่อให้สามารถตรวจสอบแบบแปลนได้ถูกต้อง

ที่ถูกต้องและเหมาะสมแก่การใช้งาน



### กองโยธาธิการ

สำนักงานวิศวกรรมโยธา

ชื่อ	ตำแหน่ง	ชื่อ	ตำแหน่ง
พล.ต.ท. พลเรือโท	เจ้ากรมโยธาธิการ	พล.ต.ท. พลเรือโท	เจ้ากรมโยธาธิการ
พล.ต.ท. พลเรือโท	รองเจ้ากรมโยธาธิการ	พล.ต.ท. พลเรือโท	รองเจ้ากรมโยธาธิการ
พล.ต.ท. พลเรือโท	รองเจ้ากรมโยธาธิการ	พล.ต.ท. พลเรือโท	รองเจ้ากรมโยธาธิการ
พล.ต.ท. พลเรือโท	รองเจ้ากรมโยธาธิการ	พล.ต.ท. พลเรือโท	รองเจ้ากรมโยธาธิการ