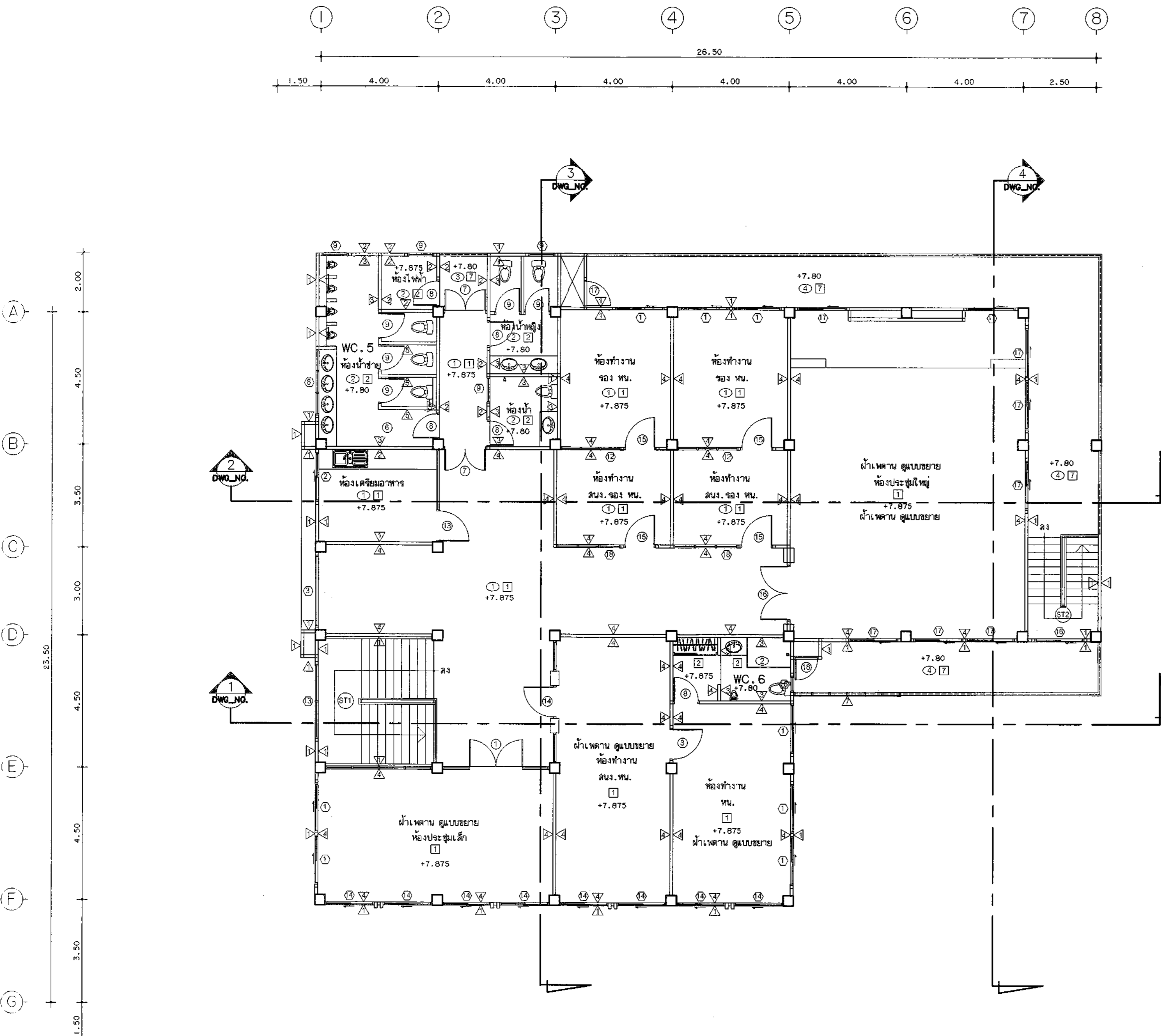
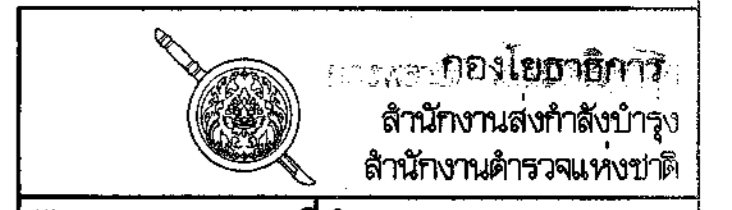


แปลนหน้าอาคารชั้นที่ 2  
มาตราส่วน 1:100

กองโยธาธิการ สำนักงานส่งเสริมการค้า สำนักงานศุลกากรท่าอากาศยาน			
งาน แปลนอาคารที่ทำการ ตม.จว. (ขนาดเล็ก)			
สถาปนิกยกร่าง	ตำแหน่ง	เลขที่ใบอนุญาตวิชาชีพ	ลายมือชื่อ
พ.ศ.ศ. อธิษฐ์ เจริญวัฒนา	สถา.ธ.	ธ.ธอ. 1527	
ร.ศ.อ. สันติ โสภณ	สถา.ธ.	ธ.ธอ. 15924	
ร.ศ.อ. ยืนศักดิ์ ศรีสุชาติ	สถา.ธ.	ธ.ธอ. 15989	
วิศวกรโยธา	ตำแหน่ง	เลขที่ใบอนุญาตวิชาชีพ	ลายมือชื่อ
พ.ศ.ศ. พริษฐ์ งามพิชญวัฒนา	รอง วิศว.โย.	ธ.ย. 7677	
ร.ศ.อ. พงศวิทย์ วัฒนศิริธรรม	รอง วิศว.โย.	ธ.ย. 50192	
ร.ศ.อ. ศิษยาภรณ์ ทรัพย์ประเสริฐ	รอง วิศว.โย.	ธ.ย. 61136	
วิศวกรสถาปัตย์	ตำแหน่ง	เลขที่ใบอนุญาตวิชาชีพ	ลายมือชื่อ
พ.ศ.ศ. จานีกร เพ็ชรประทีป	สถา.ธ.	ธ.ธอ. 10596	
ร.ศ.อ. อัครกมล พุ่มสัมพันธ์	สถา.ธ.	ธ.ธอ. 4435	
วิศวกรควบคุมอาคาร	ตำแหน่ง	เลขที่ใบอนุญาตวิชาชีพ	ลายมือชื่อ
ร.ศ.อ. อธิษฐ์ ศรีประเสริฐ	รอง วิศว.โย.	ธ.ย. 3269	
วิศวกรเครื่องกล	ตำแหน่ง	เลขที่ใบอนุญาตวิชาชีพ	ลายมือชื่อ
เขียนแบบ			
ศ.ศ. พุฒิจา จาตุณี บุตรเนตร	หน. หนู อนุสรณ์งาน ธธ.		
บันทึก/แก้ไข			
ตรวจ	ตำแหน่ง	เลขที่ใบอนุญาตวิชาชีพ	ลายมือชื่อ
พ.ศ.ศ. สันติ โสภณ	สถา.ธ.	ธ.ธอ. 15924	
พ.ศ.ศ. จานีกร เพ็ชรประทีป	สถา.ธ.	ธ.ธอ. 10596	
ตรวจเห็นชอบ	ตำแหน่ง	เลขที่ใบอนุญาตวิชาชีพ	ลายมือชื่อ
พ.ศ.ศ. พริษฐ์ งามพิชญวัฒนา	รอง วิศว.โย.	ธ.ย. 7677	
เพื่อเสนอ	พ.ศ.ศ. อธิษฐ์ เจริญวัฒนา	สถา.ธ.	
	(อธิบดี เจริญวัฒนา)	ธ.ธอ. 1527	
แบบแปลน			
แบบแปลน	จำนวนแผ่น	หมวดงาน	แผ่นที่
11019/60			3/26

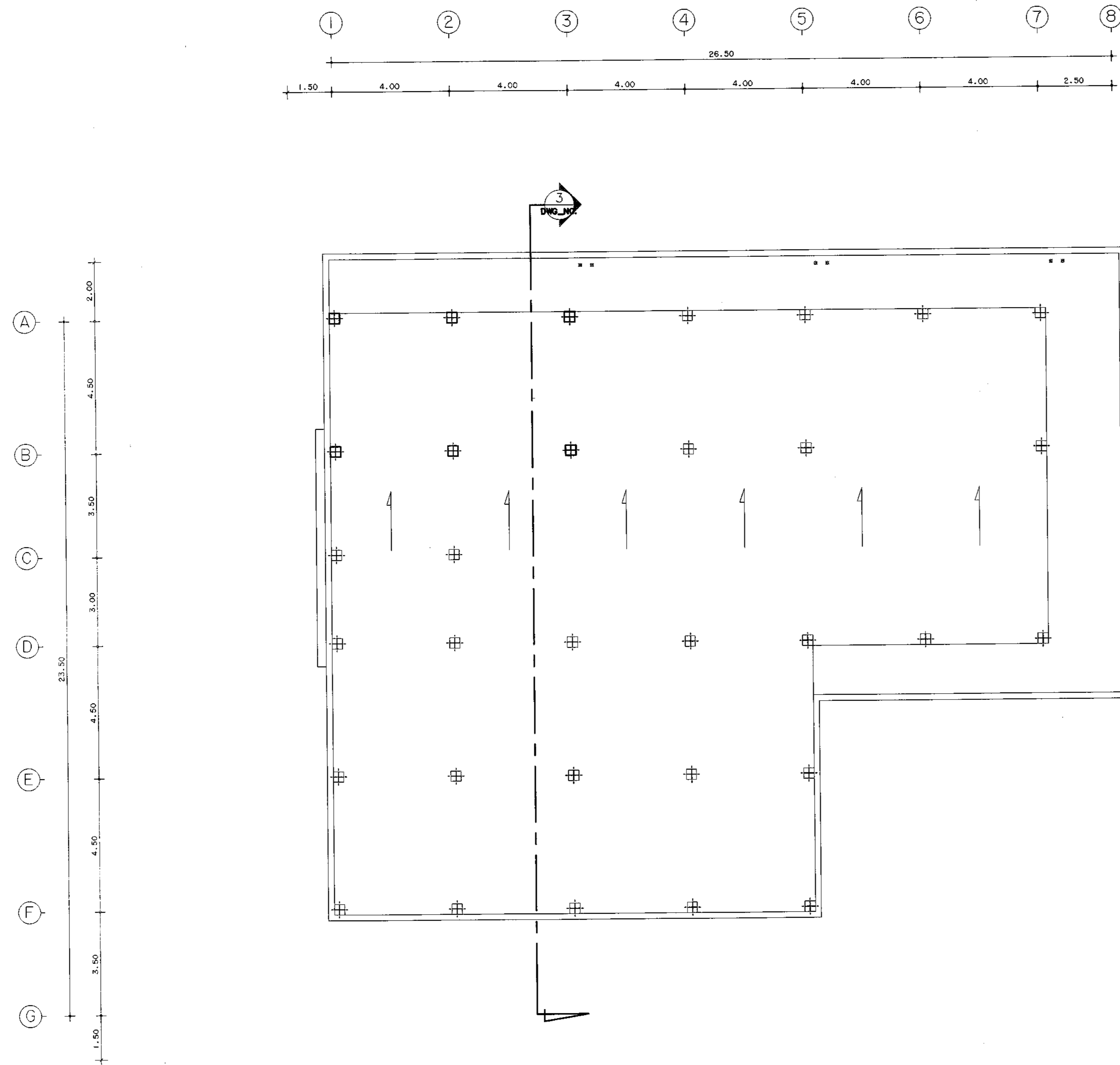


แปลนพื้นอาคารชั้นที่ 3  
มาตราส่วน 1:100



งาน แปลนอาคารที่ทำการ ตม. จว. (ขนาดเล็ก)

สถาปนิก/ช่าง	ตำแหน่ง	เลขที่ใบอนุญาตวิชาชีพ	ลายมือชื่อ
พ.ศ.ศ. อังชัย เจริญวัฒนา	สถาปนิก. ยศ.	อ.ศ. 1627	
ร.ศ.อ. อธิวัฒน์ โสภณรัตน์	สถาปนิก. ยศ.	อ.ศ. 1992	
ร.ศ.อ. อธิวัฒน์ ศรีสุราษฎร์	สถาปนิก. ยศ.	อ.ศ. 1989	
วิศวกรโยธา	ตำแหน่ง	เลขที่ใบอนุญาตวิชาชีพ	ลายมือชื่อ
พ.ศ.ศ. อ. พงษ์ งามศิษย์วัฒนา	สถาปนิก. ยศ.	อ.ศ. 7677	
ร.ศ.อ. น.ศ.วิวัฒน์ ทรัพย์สิงห์	สถาปนิก. ยศ.	อ.ศ. 50192	
ร.ศ.อ. ศิลาภรณ์ โพธิ์ชนพันธ์	สถาปนิก. ยศ.	อ.ศ. 61136	
วิศวกรไฟฟ้า	ตำแหน่ง	เลขที่ใบอนุญาตวิชาชีพ	ลายมือชื่อ
พ.ศ.ศ. อ. จามิกร เสงี่ยมประณี	สถาปนิก. ยศ.	อ.ศ. 10586	
ร.ศ.อ. อธิวัฒน์ ทามจันทร์	สถาปนิก. ยศ.	อ.ศ. 4435	
วิศวกรสุขาภิบาล	ตำแหน่ง	เลขที่ใบอนุญาตวิชาชีพ	ลายมือชื่อ
ร.ศ.อ. อธิวัฒน์ ศรีประเสริฐ	สถาปนิก. ยศ.	อ.ศ. 3269	
วิศวกรเครื่องกล	ตำแหน่ง	เลขที่ใบอนุญาตวิชาชีพ	ลายมือชื่อ
เขียนแปลน			
ค.ศ. พงษ์ จาตุณี ฟูเนตร	สถาปนิก. ยศ.	อ.ศ. 10586	
บันทึก/แก้ไข			
ตรวจ	ตำแหน่ง	เลขที่ใบอนุญาตวิชาชีพ	ลายมือชื่อ
พ.ศ.ศ. อ. อธิวัฒน์ เจริญวัฒนา	สถาปนิก. ยศ.	อ.ศ. 2033	
พ.ศ.ศ. อ. จามิกร เสงี่ยมประณี	สถาปนิก. ยศ.	อ.ศ. 10586	
ตรวจ/แก้ไข	ตำแหน่ง	เลขที่ใบอนุญาตวิชาชีพ	ลายมือชื่อ
พ.ศ.ศ. อ. พงษ์ งามศิษย์วัฒนา	สถาปนิก. ยศ.	อ.ศ. 7677	



แปลนหลังคา  
มาตราส่วน 1:100

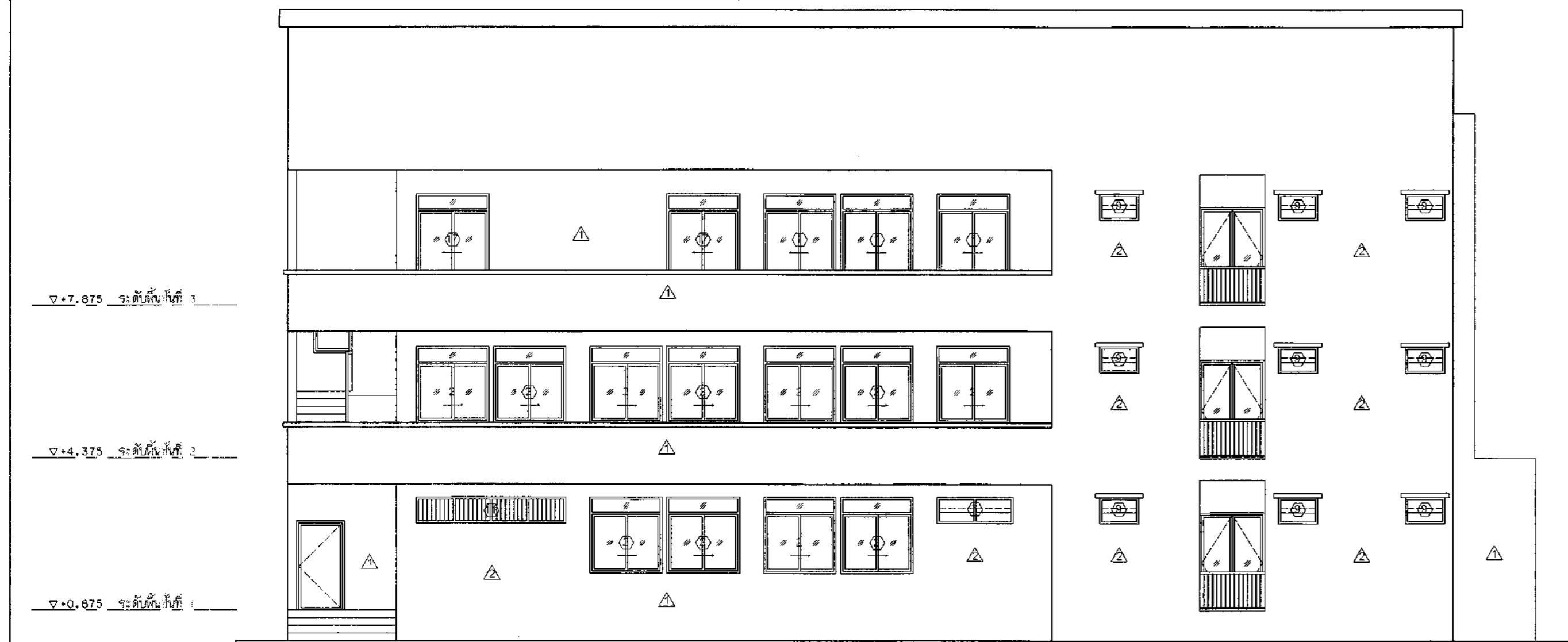
 ภาควิชาสถาปัตย์ สำนักงานสถาปัตย์ สำนักงานอาคารแห่งชาติ			
งาน <b>แบบอาคารที่ทำการ ต.จ.ว.</b> <b>(ขนาดเล็ก)</b>			
สถาปนิกยกร่าง	ตำแหน่ง	เลขประจำตัวประชาชน	ลายมือชื่อ
พล.ต.ต. ธงชัย เจริญวัฒนา	สถา.ยธ.	ธ.ธ. 1627	
ร.ต.อ. สมศักดิ์ โสภิตินันท์	สถา.ยธ.	ธ.ธ. 15924	<i>[Signature]</i>
ร.ต.อ. ชัยศักดิ์ ศรีสุวรรณ	สถา.ยธ.	ธ.ธ. 15889	<i>[Signature]</i>
วิศวกรโยธา	ตำแหน่ง	เลขประจำตัวประชาชน	ลายมือชื่อ
พ.ต.อ. พงษ์ งามพิทยวัฒนา	รอง สถา.ยธ.	ธ.ธ. 7677	
ร.ต.อ. พงษ์วิจิตร พงษ์วิจิตร	สถา.ยธ.	ธ.ธ. 50192	<i>[Signature]</i>
ร.ต.อ. สมเทพ โพธิ์ชนะพันธ์	สถา.ยธ.	ธ.ธ. 61135	<i>[Signature]</i>
วิศวกรไฟฟ้า	ตำแหน่ง	เลขประจำตัวประชาชน	ลายมือชื่อ
พ.ต.อ. พงษ์กร เพ็ชรประทีป	สถา.ยธ.	ธ.ธ. 10586	
ร.ต.อ. ฉัตรเดช นามเจริญ	สถา.ยธ.	ธ.ธ. 4435	<i>[Signature]</i>
วิศวกรสุขาภิบาล	ตำแหน่ง	เลขประจำตัวประชาชน	ลายมือชื่อ
ร.ต.อ. อภิสิทธิ์ ศรีประเสริฐ	สถา.ยธ.	ธ.ธ. 3299	<i>[Signature]</i>
วิศวกรเครื่องกล	ตำแหน่ง	เลขประจำตัวประชาชน	ลายมือชื่อ
เขียนแบบ			
ค.ต. พงษ์ จาสุดี บุสเนตร	พ.ท. พงษ์ อนุชา นานา ยธ.		
บันทึก/แก้ไข			
ตรวจ	ตำแหน่ง	เลขประจำตัวประชาชน	ลายมือชื่อ
พ.ต.อ. ศักดิ์สิทธิ์ เจริญชัย	สถา.ยธ.	ธ.ธ. 8033	
พ.ต.อ. จักรกร เพ็ชรประทีป	สถา.ยธ.	ธ.ธ. 10586	<i>[Signature]</i>
ตรวจเห็นชอบ	ตำแหน่ง	เลขประจำตัวประชาชน	ลายมือชื่อ
พ.ต.อ. พงษ์ งามพิทยวัฒนา	รอง สถา.ยธ.	ธ.ธ. 7677	<i>[Signature]</i>
เห็นชอบ	พล.ต.ต. (ธงชัย เจริญวัฒนา) สถา.ยธ.		
แปลน			
แบบเลข	จำนวนแผ่น	หมวดงาน	แผ่นที่
11019/60			5/4b



รูปด้าน A  
มาตราส่วน 1:100



รูปด้าน B  
มาตราส่วน 1:100

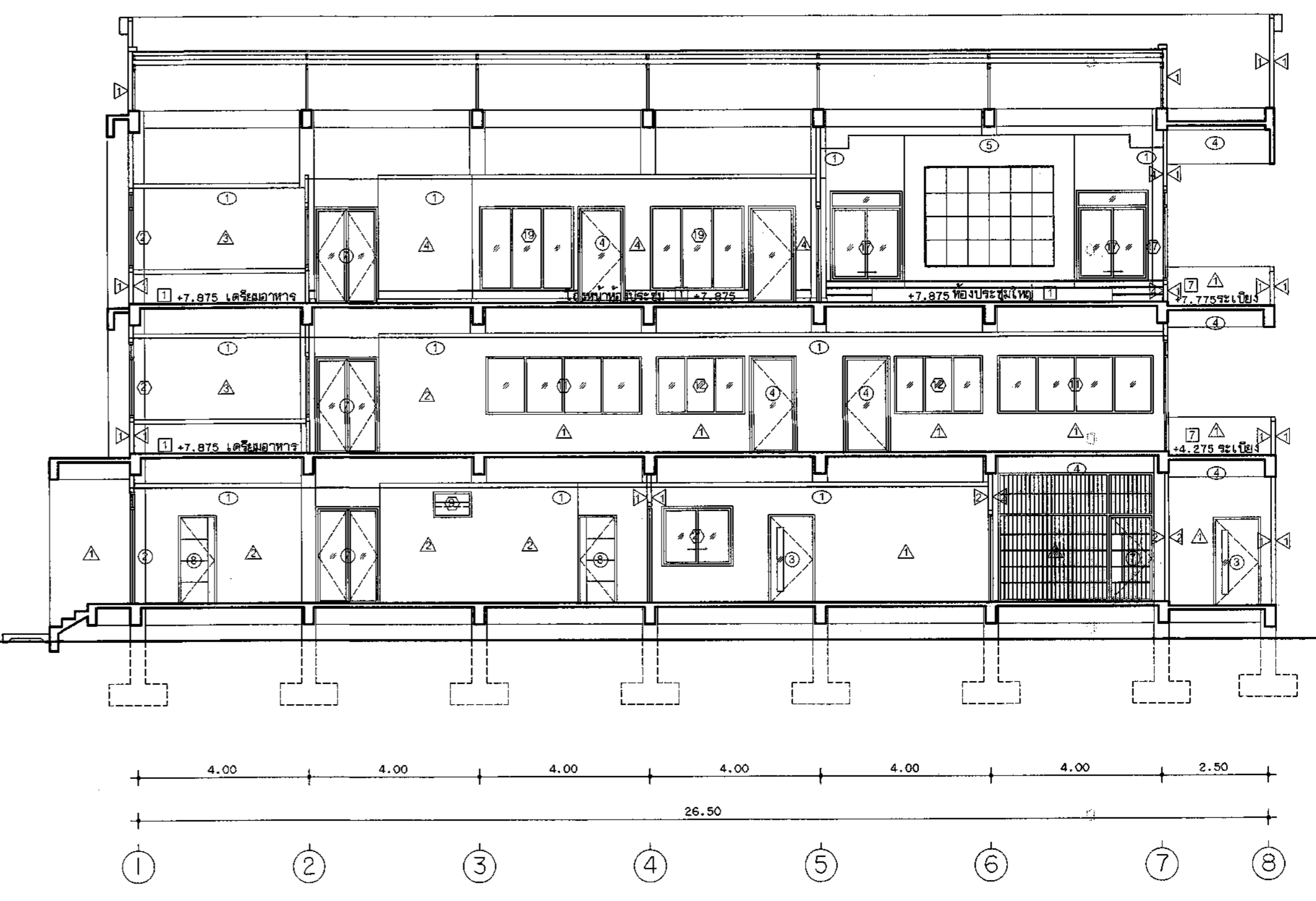
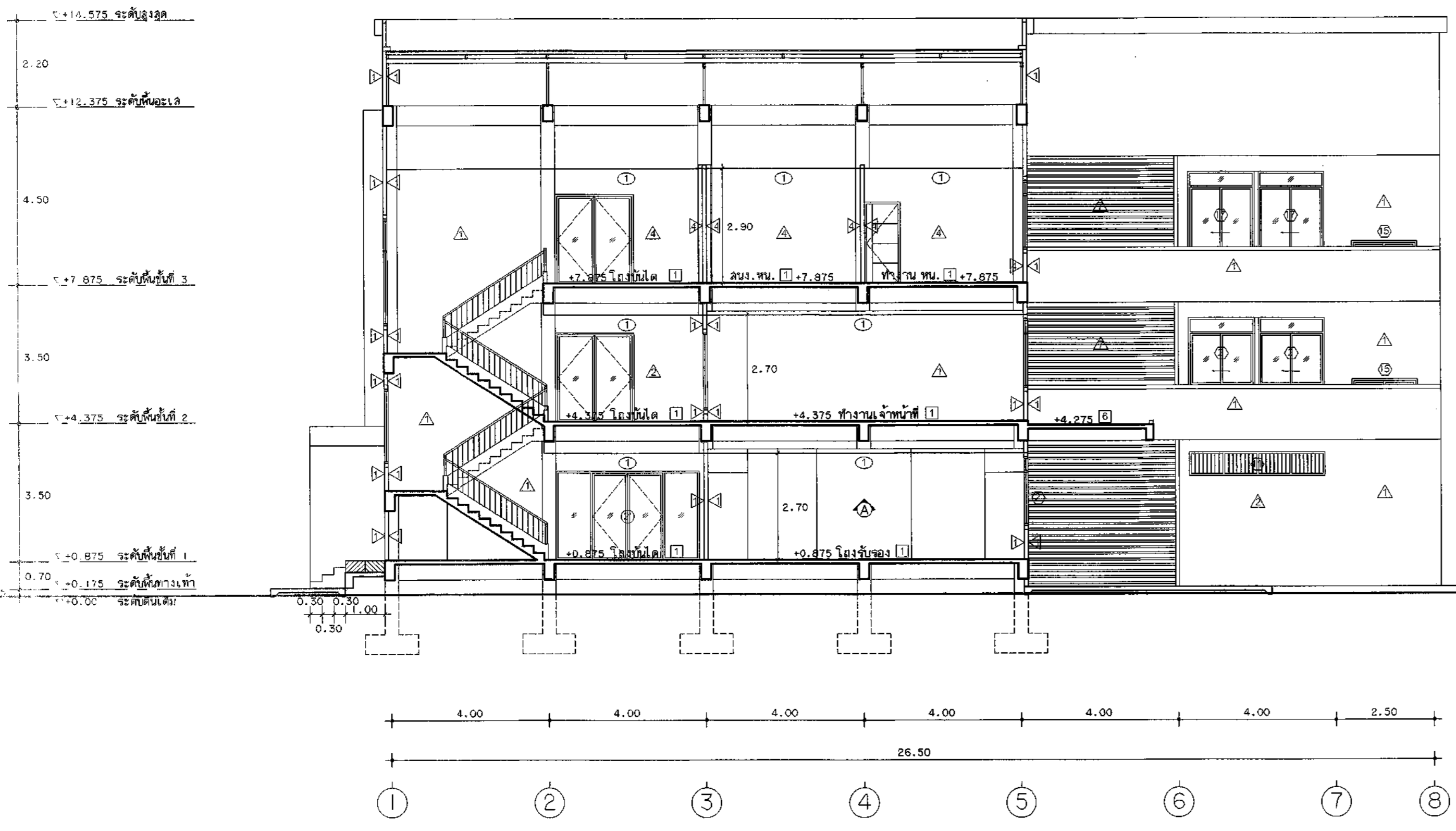


รูปด้าน C  
มาตราส่วน 1:100

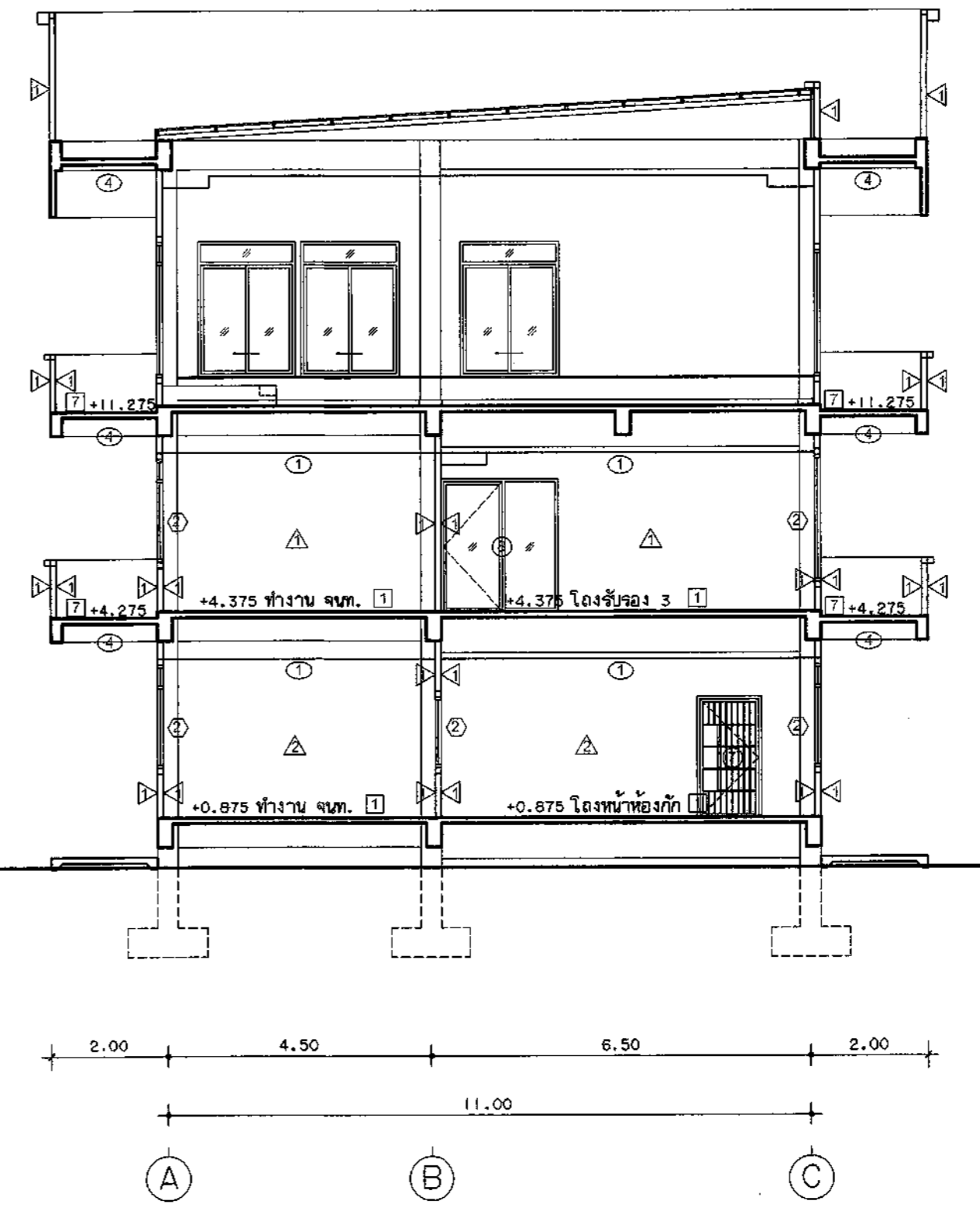
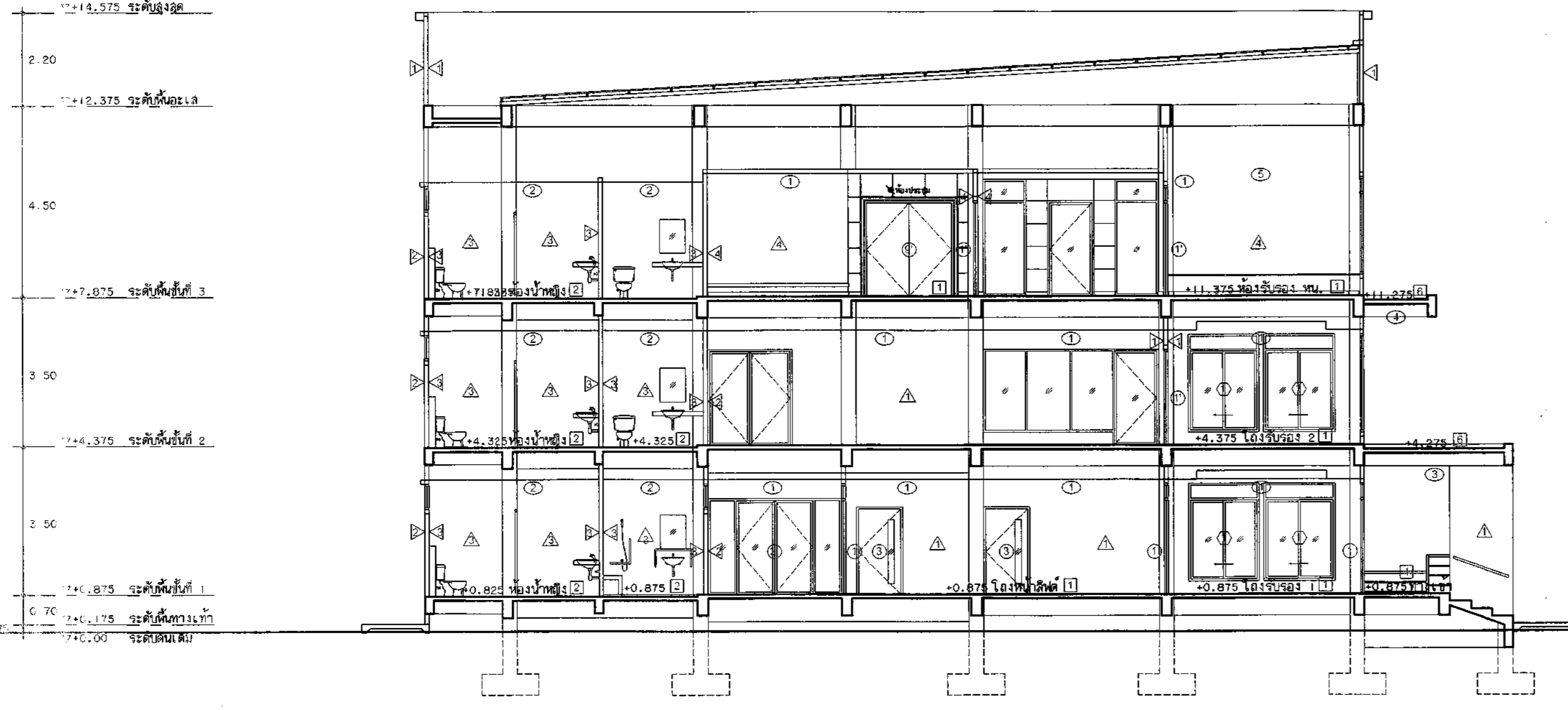


รูปด้าน D  
มาตราส่วน 1:100

กองโยธาธิการ สำนักงานส่งเสริมวิจิตรศิลป์ สำนักงานตำรวจแห่งชาติ			
งาน แบบอาคารที่ทำการ ตม. จว. (ขนาดเล็ก)			
สถาปนิก/ช่าง	ตำแหน่ง	เลขใบอนุญาต วิชาชีพ	รายชื่อ
พล.ต.ต. อังชัย เจริญวัฒนา	สถา.ยธ.	อ.๘๐.1627	
ร.ต.อ. สัมฤทธิ์ โสมทัศน์	สถา.ยธ.	อ.๘๐.1592	
ร.ต.อ. ชัยศักดิ์ ศรีสุวรรณ	สถา.ยธ.	อ.๘๐.15885	
วิศวกรโยธา	ตำแหน่ง	เลขใบอนุญาต วิชาชีพ	รายชื่อ
พ.ศ.อ. พงษ์ งามเกียรติวัฒนา	9๑1 สถา.ยธ.	ป.ย. 7677	
ร.ต.อ. พงษ์วิทย์ นันทิวิเศษชัย	3๖3 ส.ย.	ป.ย. 50192	
ร.ต.อ. ศิลา นพประสิทธิ์	3๖3 ส.ย.	ป.ย. 61136	
วิศวกรไฟฟ้า	ตำแหน่ง	เลขใบอนุญาต วิชาชีพ	รายชื่อ
พ.ศ.อ. จาญกร เกษมประทีป	สถา.ยธ.	ป.ย. 10586	
ร.ต.อ. จิตต งามจันทร์	สถา.ยธ.	ป.ย. 4435	
วิศวกรสุขาภิบาล	ตำแหน่ง	เลขใบอนุญาต วิชาชีพ	รายชื่อ
ร.ต.อ. อธิษฐ์ ศรีประเสริฐ	3๖3 ส.ย.	ป.ย. 3269	
วิศวกรเครื่องกล	ตำแหน่ง	เลขใบอนุญาต วิชาชีพ	รายชื่อ
เขียนแบบ			
ค.ศ. พงษ์ จาตุร์ ชูเนตร	ต.พ.ย. คุมงาน	ยธ.	
บันทึก/แก้ไข			
ตรวจ	ตำแหน่ง	เลขใบอนุญาต วิชาชีพ	รายชื่อ
พ.ศ.อ. ศิลา นพประสิทธิ์	สถา.ยธ.	อ.๘๐.203๖	
พ.ศ.อ. จาญกร เกษมประทีป	สถา.ยธ.	ป.ย. 10586	
ตรวจเห็นชอบ	ตำแหน่ง	เลขใบอนุญาต วิชาชีพ	รายชื่อ
พ.ศ.อ. พงษ์ งามเกียรติวัฒนา	9๑1 สถา.ยธ.	ป.ย. 7677	
เห็นชอบ			
พ.ศ.ต. พล.ต.ต. (อ.อังชัย เจริญวัฒนา)	สถา.ยธ.	อ.๘๐.1627	
แบบลด			
แบบลด	จำนวนแผ่น	หมวดงาน	แผ่นที่
11019/60			6/46



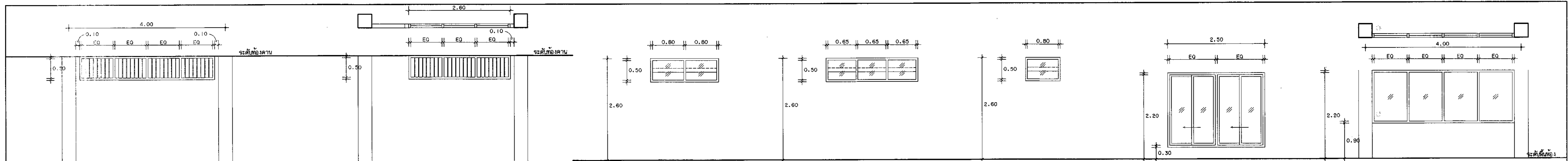
รูปตัด ②  
มหาดเล็ก 1:100



กองโยธาธิการ สำนักงานส่งกำลังบำรุง สำนักงานตำรวจแห่งชาติ			
งาน <b>แบบอาคารที่พักการ ตม. จว. (ขนาดเล็ก)</b>			
สถาปนิก	ช่างเขียน	เลขที่ใบอนุญาต	ลายมือชื่อ
พ.ศ.อ. อธิษฐ์ เสงี่ยมชัย	พ.ศ.อ. อธิษฐ์ เสงี่ยมชัย	ก.ศ.บ. ๒๕๖	๒.๘๐.๑๕๒๗
จ.ศ.อ. สันติ โสมรัตน์	จ.ศ.อ. สันติ โสมรัตน์	๒๕๖	๒.๘๐.๑๕๒๘
จ.ศ.อ. สันติ ศรีสุราษฎร์	จ.ศ.อ. สันติ ศรีสุราษฎร์	๒๕๖	๒.๘๐.๑๕๒๙
วิศวกรโยธา	ช่างเขียน	เลขที่ใบอนุญาต	ลายมือชื่อ
พ.ศ.อ. พรชัย งามพิทยวัฒนา	พ.ศ.อ. พรชัย งามพิทยวัฒนา	๒๕๖	๒๕.๖๖๗๗
จ.ศ.อ. พงษ์วิชัย พิเศษไชยชาญ	จ.ศ.อ. พงษ์วิชัย พิเศษไชยชาญ	๒๕๖	๒๕.๕๐๑๒
จ.ศ.อ. สนิท ไร่ชัยนาค	จ.ศ.อ. สนิท ไร่ชัยนาค	๒๕๖	๒๕.๖๑๑๖
วิศวกรสถาปนิก	ช่างเขียน	เลขที่ใบอนุญาต	ลายมือชื่อ
พ.ศ.อ. จาณิกร เพ็ชรปราชญ์	พ.ศ.อ. จาณิกร เพ็ชรปราชญ์	๒๕๖	๒๕.๑๐๕๖
จ.ศ.อ. อธิชาต พิเศษไชยชาญ	จ.ศ.อ. อธิชาต พิเศษไชยชาญ	๒๕๖	๒๕.๔๔๓๕
วิศวกรเครื่องกล	ช่างเขียน	เลขที่ใบอนุญาต	ลายมือชื่อ
พ.ศ.อ. สันติ ศรีสุราษฎร์	พ.ศ.อ. สันติ ศรีสุราษฎร์	๒๕๖	๒๕.๓๒๖๖
เขียนแบบ ค.ศ. พงษ์ จาณิกร พิเศษไชยชาญ ตม. พงษ์ งามพิทยวัฒนา อ.ศ.			
บันทึก/แก้ไข			
ตรวจ	ช่างเขียน	เลขที่ใบอนุญาต	ลายมือชื่อ
พ.ศ.อ. สันติ โสมรัตน์	พ.ศ.อ. สันติ โสมรัตน์	๒๕๖	๒.๘๐.๑๕๒๗
พ.ศ.อ. จาณิกร เพ็ชรปราชญ์	พ.ศ.อ. จาณิกร เพ็ชรปราชญ์	๒๕๖	๒๕.๑๐๕๖
ตรวจเขียนแบบ	ช่างเขียน	เลขที่ใบอนุญาต	ลายมือชื่อ
พ.ศ.อ. พรชัย งามพิทยวัฒนา	พ.ศ.อ. พรชัย งามพิทยวัฒนา	๒๕๖	๒๕.๖๖๗๗
เก็บข้อมูล พ.ศ.อ. (อธิษฐ์ เสงี่ยมชัย) ตม.อ. ๒.๘๐.๑๕๒๗			
แบบร่าง	จำนวนแผ่น	รวมภาพรวม	แผ่นที่
11019/60			๗/4๖







**แบบขยาย ๕**  
 หน้าต่างกระจกเหล็ก  
 ติดตั้งบริเวณระเบียง  
 - กระจกเหล็ก 50x50x6 มม.  
 - เหล็กขอบ 50x๕ มม. เจาะรูเพื่อร้อยเหล็กฉาก  
 ขูระยะห่างไม่เกิน 0.40 ม.  
 - เหล็กตั้ง 1๕๐ มม. ขูระยะห่างไม่เกิน 0.10 ม.

**แบบขยาย ๖**  
 หน้าต่างกระจกเหล็ก  
 ติดตั้งบริเวณระเบียง  
 - กระจกเหล็ก 50x50x6 มม.  
 - เหล็กขอบ 50x๕ มม. เจาะรูเพื่อร้อยเหล็กฉาก  
 ขูระยะห่างไม่เกิน 0.40 ม.  
 - เหล็กตั้ง 1๕๐ มม. ขูระยะห่างไม่เกิน 0.10 ม.

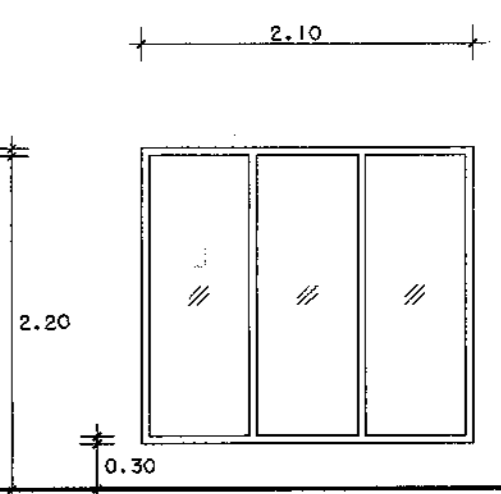
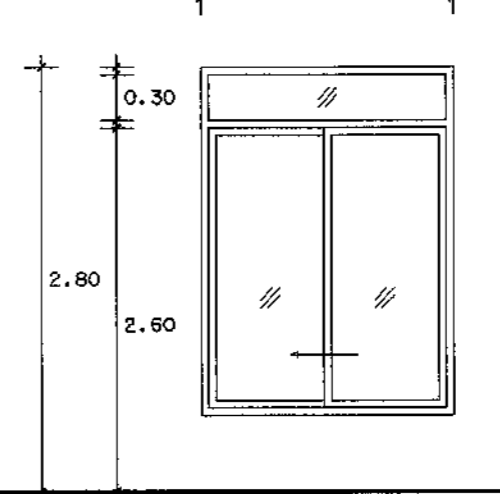
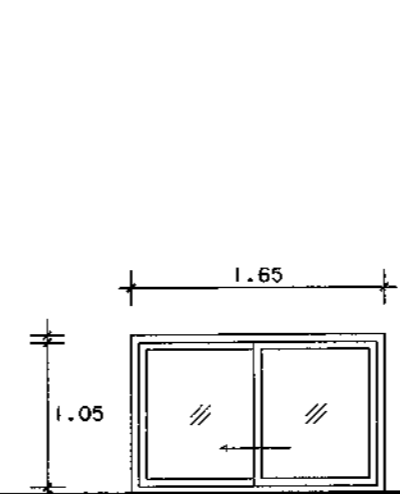
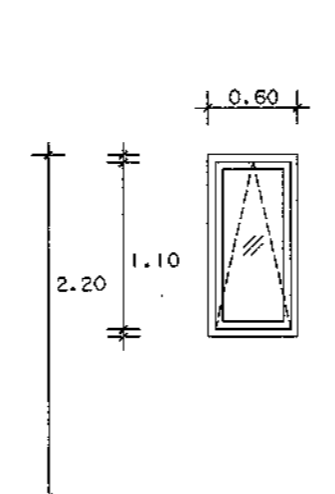
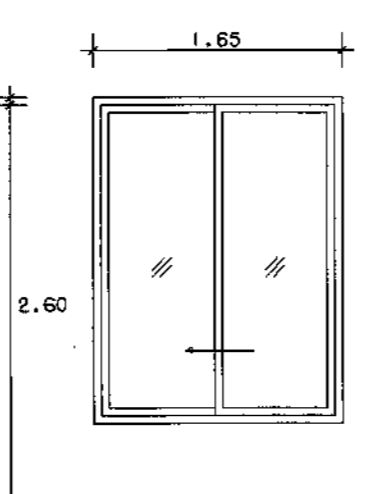
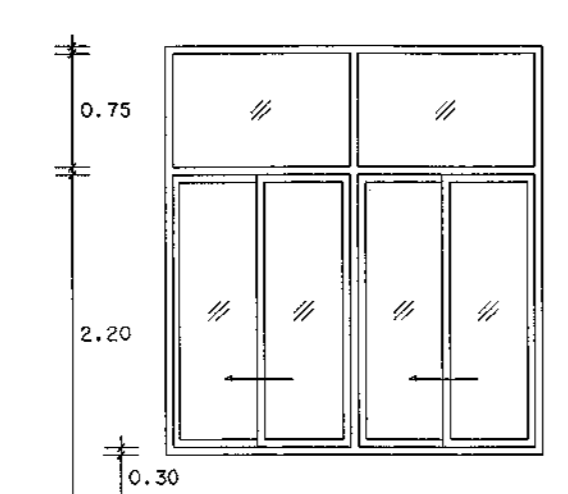
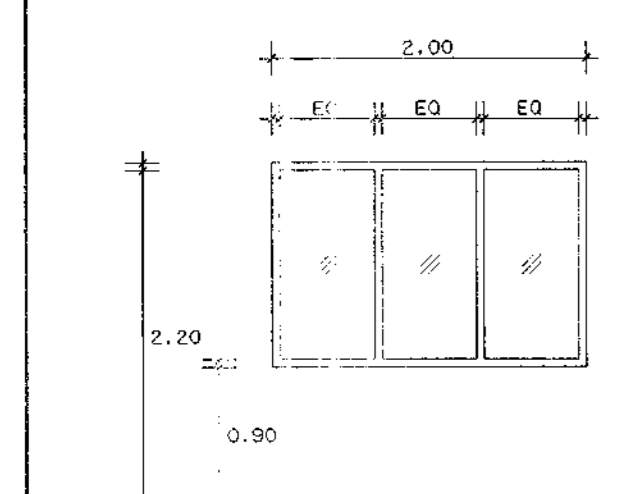
**แบบขยาย ๗**  
 หน้าต่างกระจกบานเกล็ดขึ้นเปิดตาย  
 กระจกอลูมิเนียม 2'x4' หรือตามบริษัทผู้ผลิต

**แบบขยาย ๘**  
 หน้าต่างกระจกบานเกล็ดขึ้นเปิดตาย  
 กระจกอลูมิเนียม 2'x4' หรือตามบริษัทผู้ผลิต

**แบบขยาย ๙**  
 หน้าต่างกระจกบานเกล็ดขึ้นเปิดตาย  
 กระจกอลูมิเนียม 2'x4' หรือตามบริษัทผู้ผลิต

**แบบขยาย ๑๐**  
 หน้าต่างบานเลื่อน กระจกอลูมิเนียม  
 กระจกอลูมิเนียม 2'x4' หรือตามบริษัทผู้ผลิต  
 กระจกติดแลงลิ้นขาว หน้า 6 มม. (สำหรับหน้าต่างที่ติดตั้งนอกอาคาร)  
 กระจกใส หน้า 6 มม. (สำหรับประตูที่อยู่ภายในอาคาร)  
 อุปกรณ์บานเลื่อนครบชุด

**แบบขยาย ๑๑**  
 หน้าต่างกระจกติดตาย  
 กระจกอลูมิเนียม 2'x4' หรือตามบริษัทผู้ผลิต  
 กระจกติดแลงลิ้นขาว หน้า 6 มม. (สำหรับหน้าต่างที่ติดตั้งนอกอาคาร)  
 กระจกใส หน้า 6 มม. (สำหรับประตูที่อยู่ภายในอาคาร)  
 กระจกใส หน้า 6 มม. (สำหรับประตูที่อยู่ภายในอาคาร)



**แบบขยาย ๑๒**  
 หน้าต่างกระจกติดตาย  
 กระจกอลูมิเนียม 2'x4' หรือตามบริษัทผู้ผลิต  
 กระจกติดแลงลิ้นขาว หน้า 6 มม. (สำหรับหน้าต่างที่ติดตั้งนอกอาคาร)  
 กระจกใส หน้า 6 มม. (สำหรับประตูที่อยู่ภายในอาคาร)

**แบบขยาย ๑๓**  
 หน้าต่างบานเลื่อน กระจกอลูมิเนียม  
 กระจกอลูมิเนียม 2'x4'  
 กระจกติดแลงลิ้นขาว หน้า 6 มม. (สำหรับหน้าต่างที่ติดตั้งนอกอาคาร)  
 กระจกใส หน้า 6 มม. (สำหรับประตูที่อยู่ภายในอาคาร)  
 อุปกรณ์บานเลื่อนครบชุด

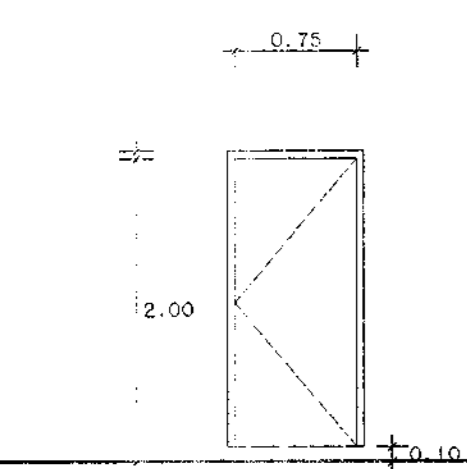
**แบบขยาย ๑๔**  
 หน้าต่างบานเลื่อน กระจกอลูมิเนียม  
 กระจกอลูมิเนียม 2'x4'  
 กระจกติดแลงลิ้นขาว หน้า 6 มม. (สำหรับหน้าต่างที่ติดตั้งนอกอาคาร)  
 กระจกใส หน้า 6 มม. (สำหรับประตูที่อยู่ภายในอาคาร)  
 อุปกรณ์บานเลื่อนครบชุด

**แบบขยาย ๑๕**  
 หน้าต่างบานกระจกสูง กระจกอลูมิเนียม  
 กระจกอลูมิเนียม 2'x4'  
 กระจกติดแลงลิ้นขาว หน้า 6 มม.  
 อุปกรณ์บานกระจกสูงครบชุด

**แบบขยาย ๑๖**  
 หน้าต่างบานเลื่อน กระจกอลูมิเนียม  
 กระจกอลูมิเนียม 2'x4'  
 กระจกติดแลงลิ้นขาว หน้า 6 มม.  
 อุปกรณ์บานเลื่อนครบชุด

**แบบขยาย ๑๗**  
 หน้าต่างบานเลื่อน กระจกอลูมิเนียม  
 กระจกอลูมิเนียม 2'x4' หรือตามบริษัทผู้ผลิต  
 กระจกติดแลงลิ้นขาว หน้า 6 มม. (สำหรับหน้าต่างที่ติดตั้งนอกอาคาร)  
 กระจกใส หน้า 6 มม. (สำหรับประตูที่อยู่ภายในอาคาร)  
 อุปกรณ์บานเลื่อนครบชุด

**แบบขยาย ๑๘**  
 หน้าต่างกระจกติดตาย  
 กระจกอลูมิเนียม 2'x4' หรือตามบริษัทผู้ผลิต  
 กระจกติดแลงลิ้นขาว หน้า 6 มม. (สำหรับหน้าต่างที่ติดตั้งนอกอาคาร)  
 กระจกใส หน้า 6 มม. (สำหรับประตูที่อยู่ภายในอาคาร)

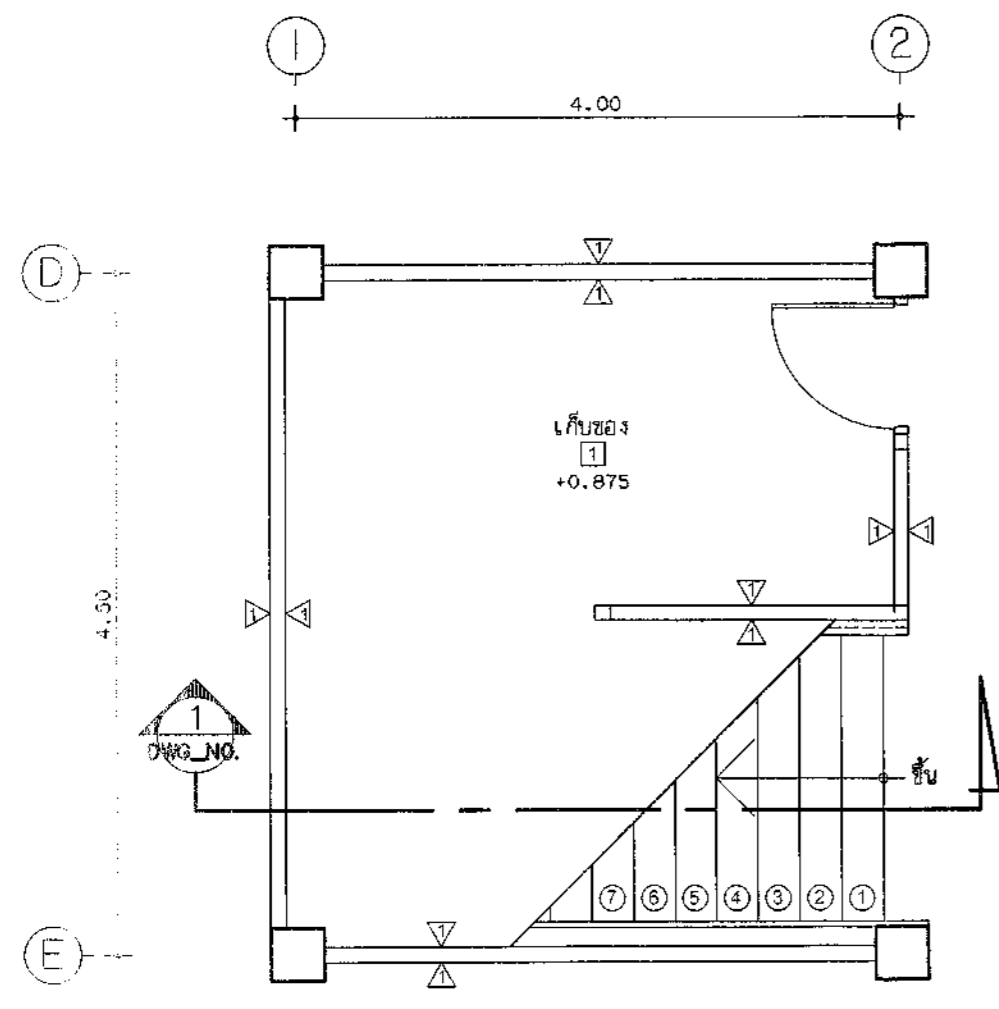


**แบบขยาย ๑๙**  
 ประตูบานเปิด กระจกบานเปิดใสหรือ uvpc.  
 กระจกใสหรือ 2'x4' หรือตามบริษัทผู้ผลิต  
 อุปกรณ์บานเปิดครบชุด

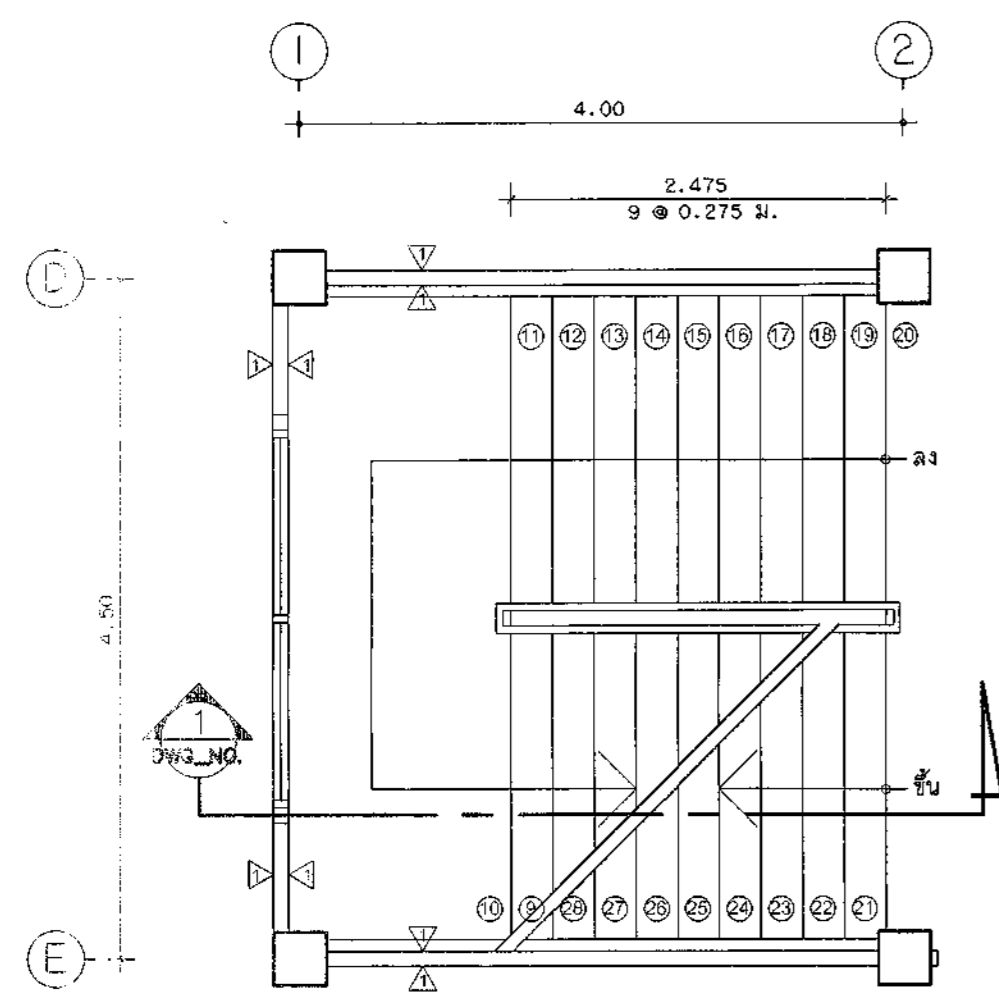
กองโยธาธิการ  
 สำนักงานส่งเสริมการ  
 สำนักงานตำรวจแห่งชาติ

แบบอาคารที่ทำการ ต.จ.ว.  
 (ขนาดเล็ก)

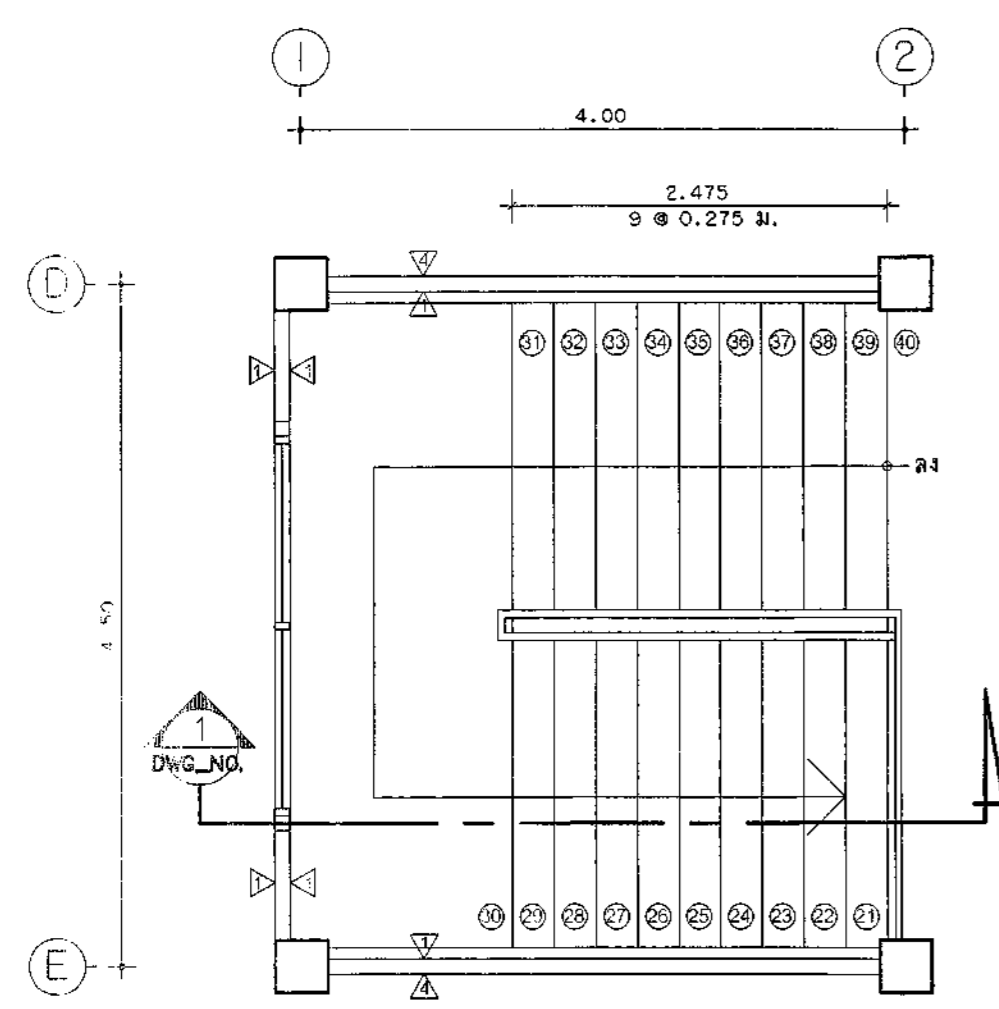
ตำแหน่ง	ชื่อ (นามสกุล)	ลายมือชื่อ
สถาปนิก	พล.ต.ต. ธงชัย เจริญวัฒนา (ตบ.ธ.)	ธ.ธ. 1827
จ.ต.อ. ตรีวิทย์ โฉมทัศน์ (ตบ.ธ.)	ตบ.ธ. 1992	
จ.ต.อ. ยศศักดิ์ ศรีสุวรรณ (ตบ.ธ.)	ตบ.ธ. 1589	
วิศวกรโยธา	พล.ต.อ. พงษ์ งามเกษมวัฒนา (ตบ.ธ.)	ตบ.ธ. 7677
จ.ต.อ. พงษ์วิชัย พงษ์สินธนา (ตบ.ธ.)	ตบ.ธ. 50192	
จ.ต.อ. ศิลาภรณ์ โพธิ์ประเสริฐ (ตบ.ธ.)	ตบ.ธ. 61136	
วิศวกรไฟฟ้า	พล.ต.อ. จาตุรงค์ เพ็ชรประทีป (ตบ.ธ.)	ตบ.ธ. 10586
จ.ต.อ. อัครเดช ทวีวัฒน์ (ตบ.ธ.)	ตบ.ธ. 4435	
วิศวกรสุขาภิบาล	พล.ต.อ. อธิษฐ์ ศรีประเสริฐ (ตบ.ธ.)	ตบ.ธ. 3269
วิศวกรเครื่องกล	พล.ต.อ. พงษ์ งามเกษมวัฒนา (ตบ.ธ.)	ตบ.ธ. 7677
เขียนแบบ	พล.ต. พงษ์ จาตุรงค์ (ตบ.ธ.)	ตบ.ธ. 10586
บันทึก/แก้ไข		
ตรวจ	พล.ต.อ. ศิลาภรณ์ โพธิ์ประเสริฐ (ตบ.ธ.)	ตบ.ธ. 61136
พล.ต.อ. จาตุรงค์ เพ็ชรประทีป (ตบ.ธ.)	ตบ.ธ. 10586	
ตรวจ/แก้ไข	พล.ต.อ. พงษ์ งามเกษมวัฒนา (ตบ.ธ.)	ตบ.ธ. 7677
เห็นชอบ	พล.ต.ต. (ธงชัย เจริญวัฒนา) (ตบ.ธ.)	ตบ.ธ. 1827



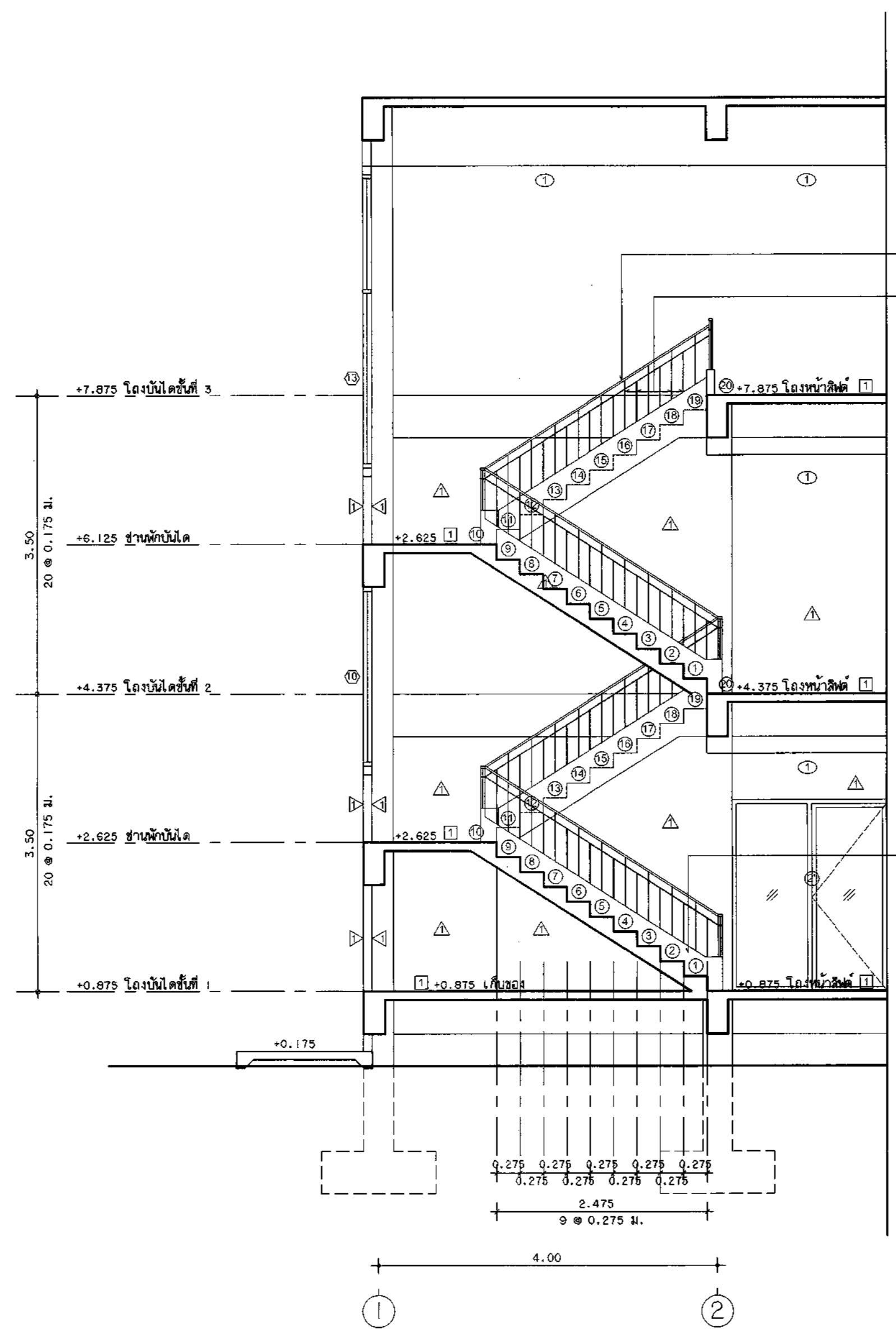
แบบขยายบันไดชั้นที่ 1 (ST1)  
 มาตรฐาน 1:50



แบบขยายบันไดชั้นที่ 2 (ST1)  
 มาตรฐาน 1:50

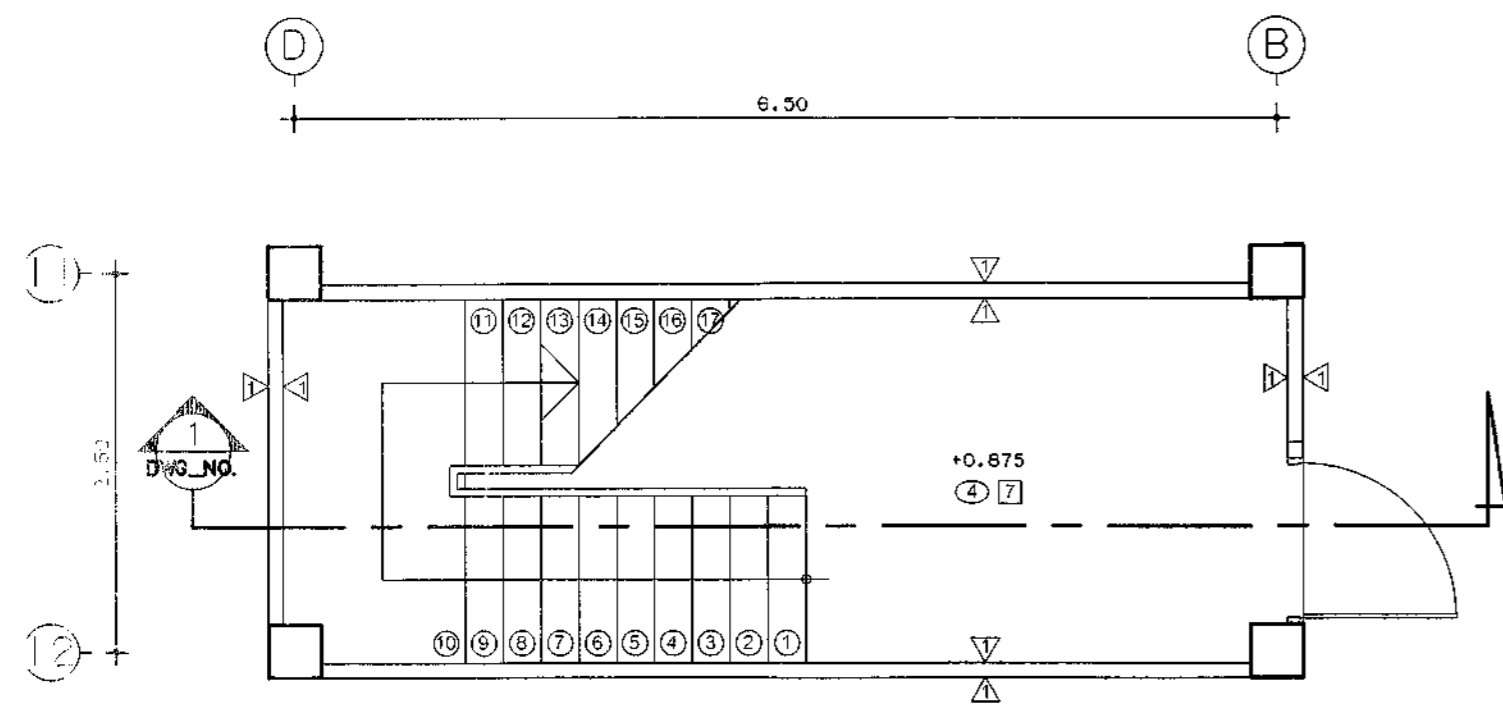


แบบขยายบันไดชั้นที่ 2 (ST1)  
 มาตรฐาน 1:50

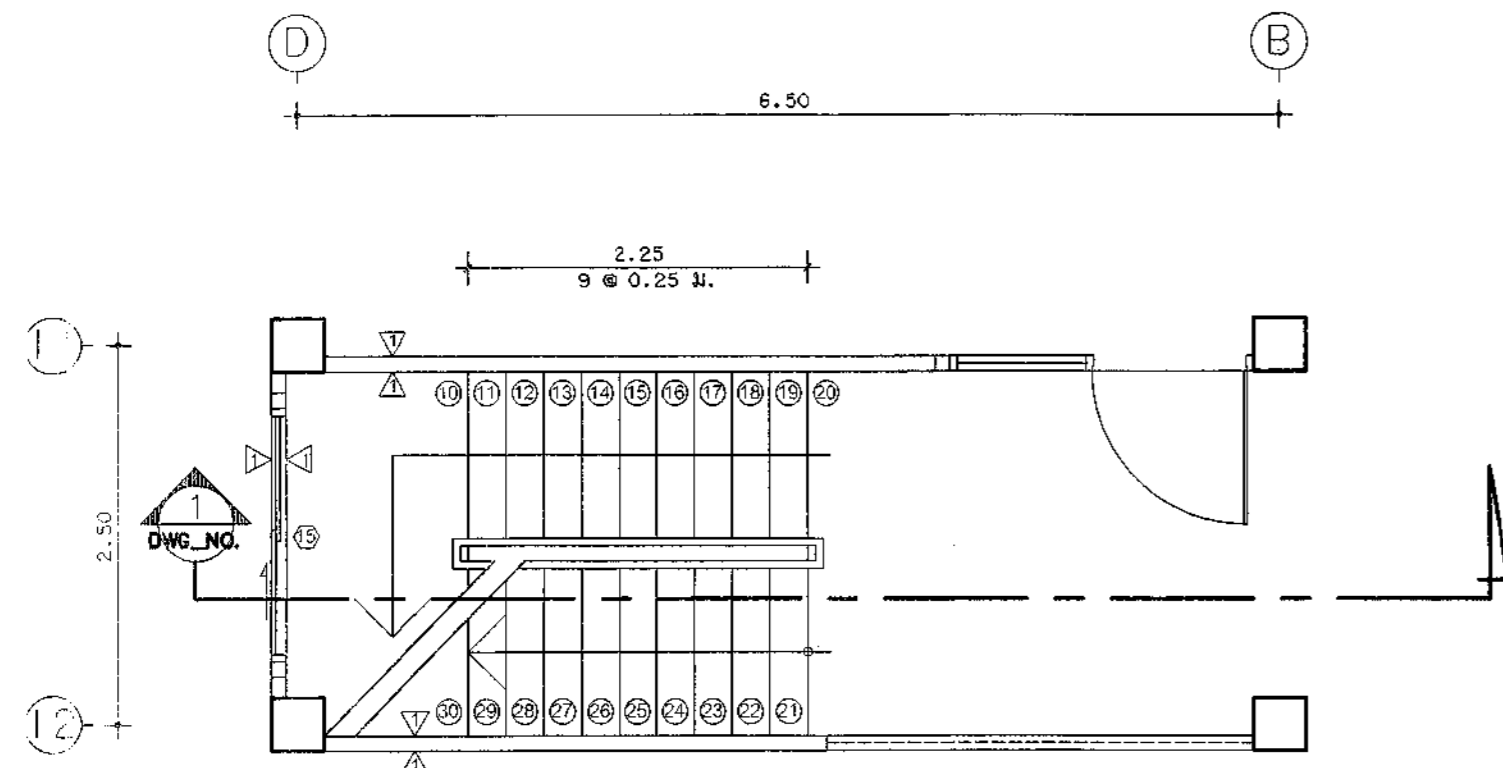


รูปตัดขยายบันได (ST1)  
 มาตรฐาน 1:50

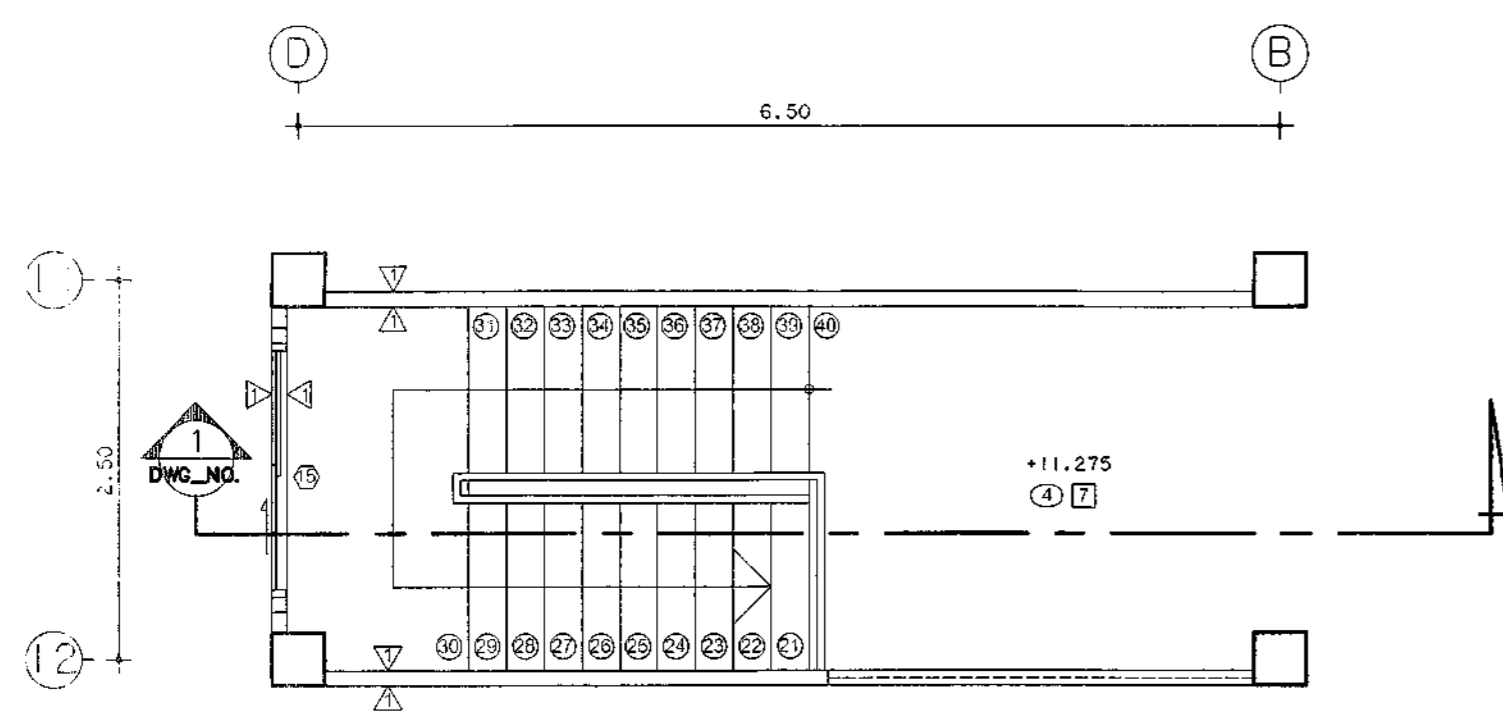
กองโยธาธิการ สำนักงานช่างผังเมือง สำนักงานสำรวจแห่งชาติ			
งาน <b>แบบอาคารที่ทำการ ต.ม. จ.ว.</b> (ขนาดเล็ก)			
สถาปนิกจาก	ตำแหน่ง	เลขประจำตัว วิชาชีพ	ลายมือชื่อ
พล.ต.ต. อังชัย เจริญวัฒนา	สถา.ยธ.	ส.ธ. 1627	
ร.ศ.อ. สันติ โสมทัศน์	สถา.ยธ.	ส.ธ. 15924	
ร.ศ.อ. ยืนศักดิ์ ศรีสุราษฎร์	สถา.ยธ.	ส.ธ. 15889	
วิศวกรโยธา	ตำแหน่ง	เลขประจำตัว วิชาชีพ	ลายมือชื่อ
พ.ศ.อ. พงษ์ งามเกียรติวัฒนา	ชม.ยธ.ยธ.	ยธ. 7677	
ร.ศ.อ. พงษ์วิทย์ พันธ์นิลยงค์	ชม.ยธ.ยธ.	ยธ. 50192	
ร.ศ.อ. สันติภาพ โพธิ์ชนะพันธ์	ชม.ยธ.ยธ.	ยธ. 61136	
วิศวกรไฟฟ้า	ตำแหน่ง	เลขประจำตัว วิชาชีพ	ลายมือชื่อ
พ.ศ.อ. จามิกร เพ็ชรประณี	ตท.ยธ.	ทท. 10086	
ร.ศ.อ. อัจฉล ทามจักร์	ชม.ยธ.ยธ.	ทท. 4435	
วิศวกรชลประทาน	ตำแหน่ง	เลขประจำตัว วิชาชีพ	ลายมือชื่อ
ร.ศ.อ. อ.วิสิทธิ์ ศรีประเสริฐ	ชม.ยธ.ยธ.	ยธ. 3269	
วิศวกรเครื่องกล	ตำแหน่ง	เลขประจำตัว วิชาชีพ	ลายมือชื่อ
เขียนแบบ			
ค.ศ.หญิง จาสุณี ชูณรงค์	ต.พ.ยธ.	ต.พ.ยธ.	
บันทึก/แก้ไข			
ตรวจ	ตำแหน่ง	เลขประจำตัว วิชาชีพ	ลายมือชื่อ
พ.ศ.อ. ศักดิ์ศรี เขียวเขิน	ตท.ยธ.	ส.ธ. 2606	
พ.ศ.อ. จามิกร เพ็ชรประณี	ตท.ยธ.	ทท. 10086	
ตรวจเห็นชอบ	ตำแหน่ง	เลขประจำตัว วิชาชีพ	ลายมือชื่อ
พ.ศ.อ. พงษ์ งามเกียรติวัฒนา	ชม.ยธ.ยธ.	ยธ. 7677	
เก็บข้อมูล	พ.ศ.ค.	ตท.ยธ.	
(อังชัย เจริญวัฒนา)	ส.ธ. 1627		
แบบลด			
แบบลด	จำนวนแผ่น	หมวดงาน	แผ่นที่
11019/60			10/46



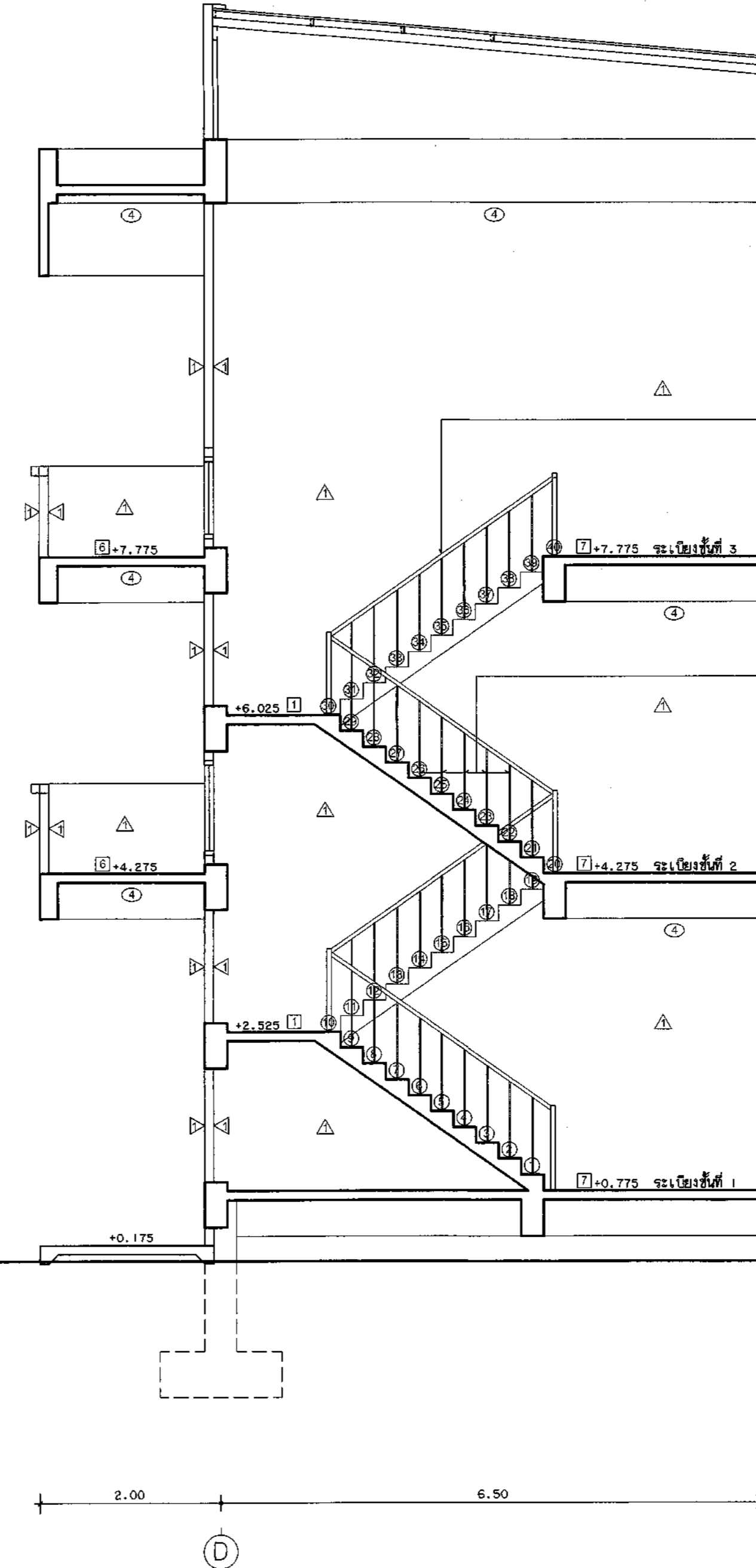
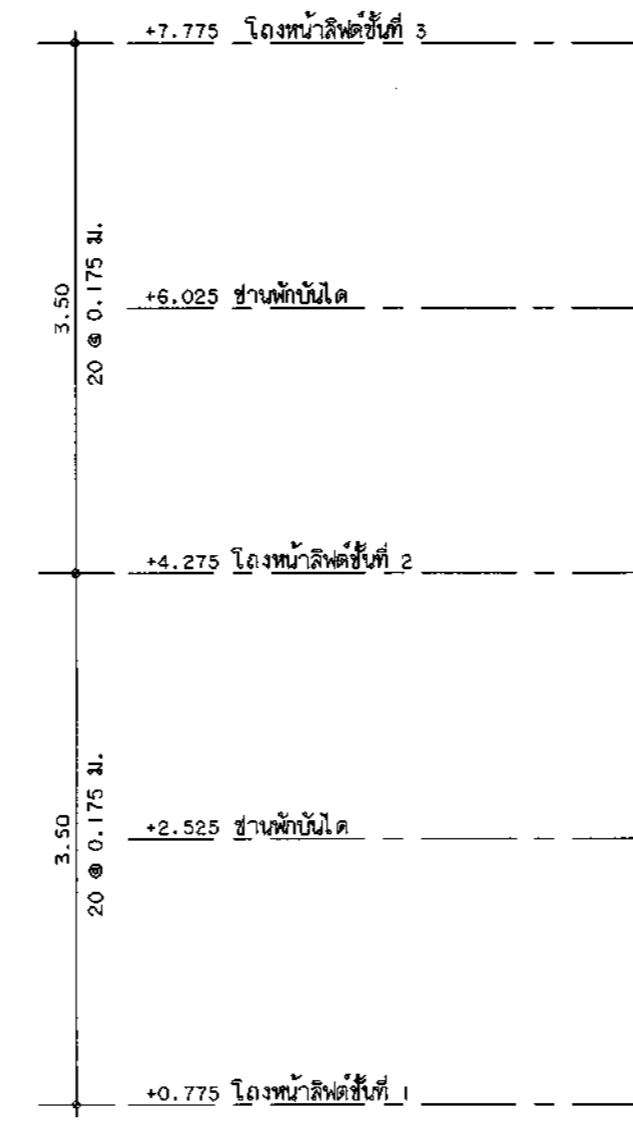
แบบขยายบันไดชั้นที่ 1 (ST2)  
มาตราส่วน 1:50



แบบขยายบันไดชั้นที่ 2 (ST2)  
มาตราส่วน 1:50

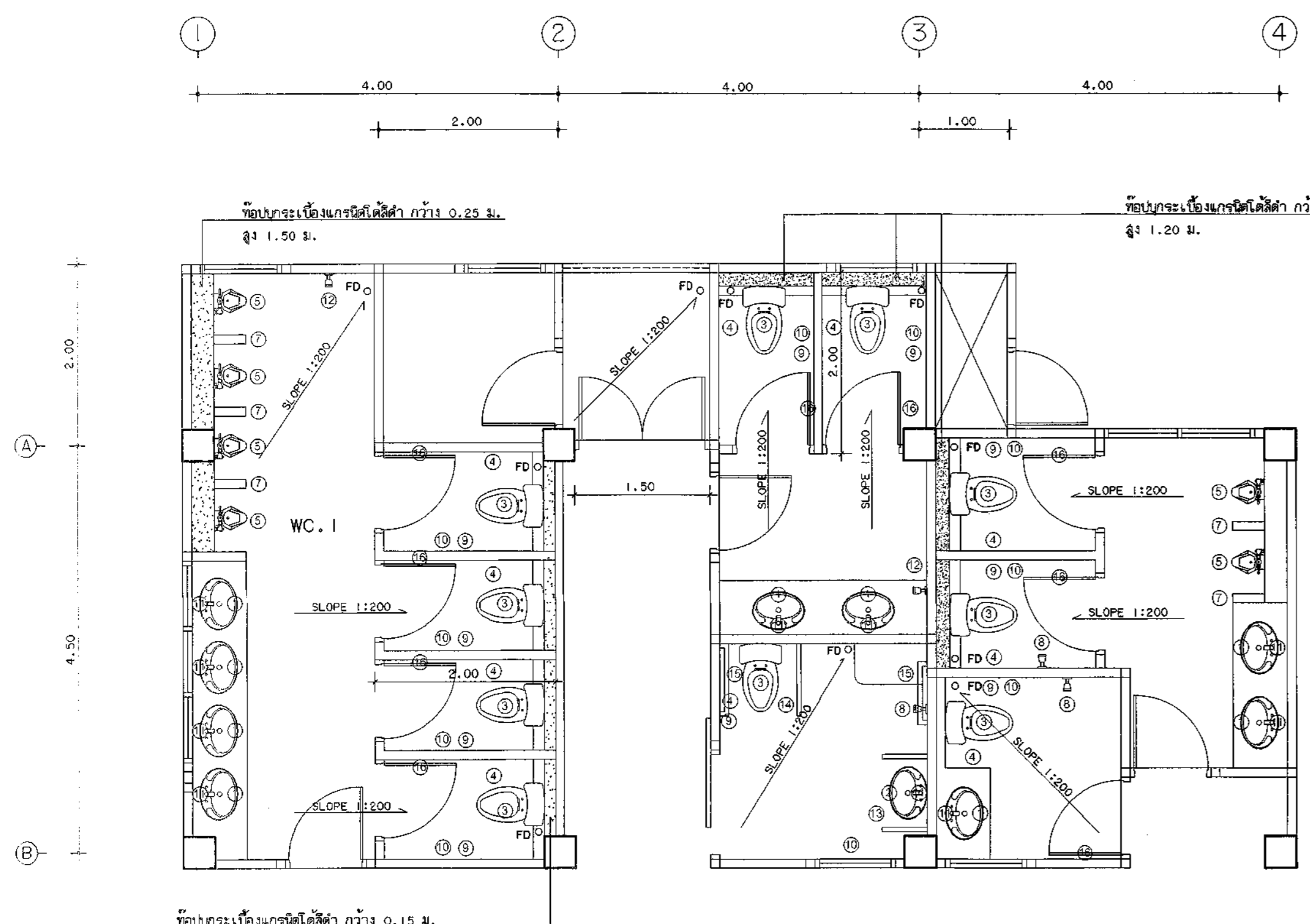


แบบขยายบันไดชั้นที่ 3 (ST2)  
มาตราส่วน 1:50

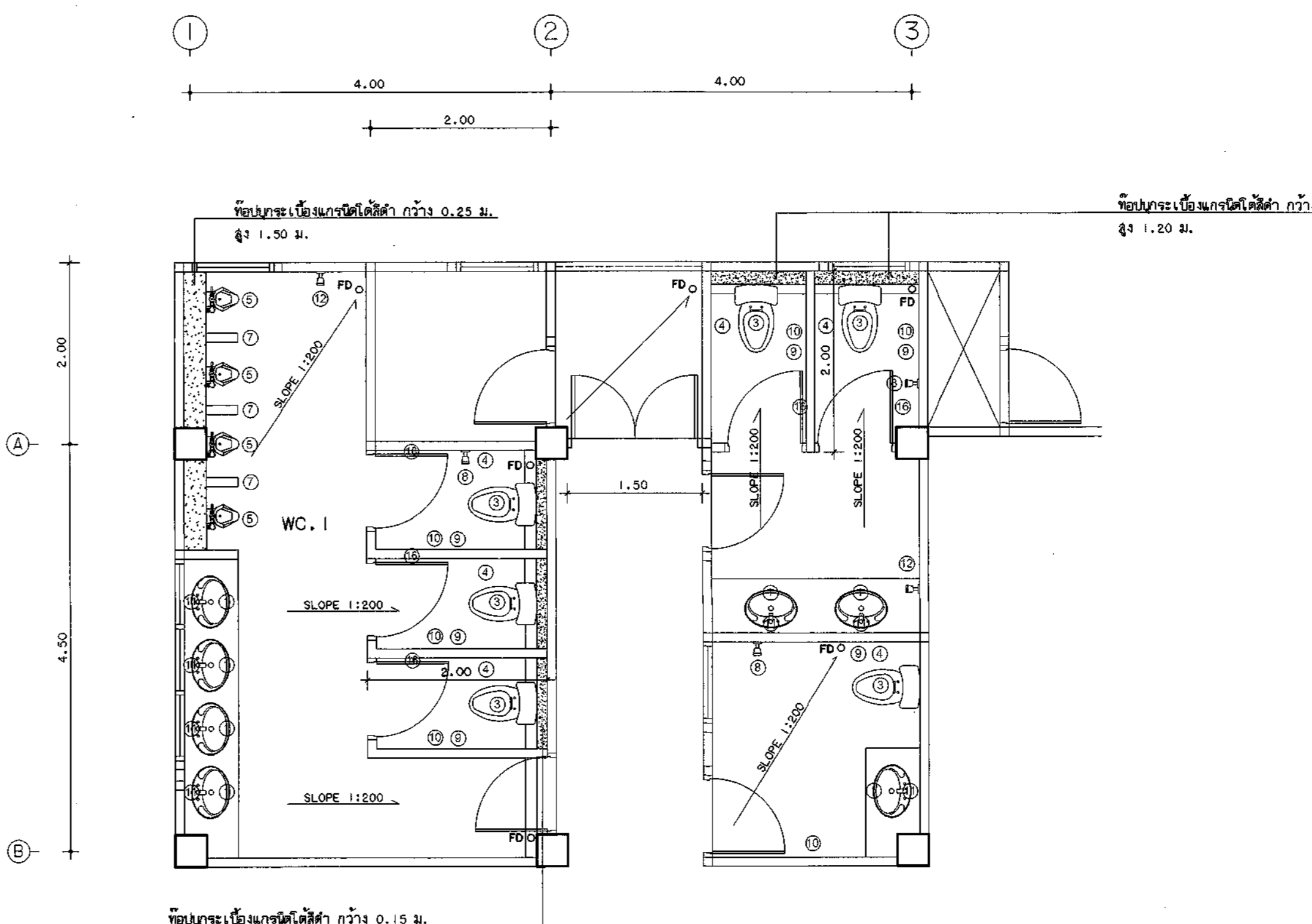


รูปตัดขยายบันได (ST3)  
มาตราส่วน 1:50

กองโยธาธิการ สำนักงานก่อสร้างบำรุง สำนักงานตำรวจแห่งชาติ			
งาน แบบอาคารที่ทำการ ต.ม.จว. (ขนาดเล็ก)			
สถาปนิกจรรยา	ตำแหน่ง	เลขประจำตัวประชาชน	ลายมือชื่อ
พ.ศ.อ.อ.ชัย เจริญวัฒนา	สถา.ยธ.	ร.ต.อ.1627	
จ.ศ.อ.ศักดิ์ โสภณรัตน์	สถา.ยธ.	ร.ต.อ.15924	
จ.ศ.อ. ยืนยง ศรีสุชาติ	สถา.ยธ.	ร.ต.อ.15889	
วิศวกรโยธา	ตำแหน่ง	เลขประจำตัวประชาชน	ลายมือชื่อ
พ.ศ.อ.พรชัย งามทิพย์วัฒนา	จ.ศ.ยธ.	ร.ต.อ.7677	
จ.ศ.อ. พงศวิทย์ พิเศษพิชิต	จ.ศ.ยธ.	ร.ต.อ.50192	
จ.ศ.อ. ศิลาภรณ์ พิเศษพิชิต	จ.ศ.ยธ.	ร.ต.อ.61136	
วิศวกรไฟฟ้า	ตำแหน่ง	เลขประจำตัวประชาชน	ลายมือชื่อ
พ.ศ.อ.จ.อ.นิจ ทรัพย์ประณี	สถา.ยธ.	ร.ต.อ.10596	
จ.ศ.อ. อธิพนธ์ ทวีเกียรติ	สถา.ยธ.	ร.ต.อ.4435	
วิศวกรสุขาภิบาล	ตำแหน่ง	เลขประจำตัวประชาชน	ลายมือชื่อ
จ.ศ.อ.อ.วิสิทธิ์ ศรีประเสริฐ	สถา.ยธ.	ร.ต.อ.3269	
วิศวกรเครื่องกล	ตำแหน่ง	เลขประจำตัวประชาชน	ลายมือชื่อ
เขียนแบบ			
ค.ศ.พ.อ. จาตุรนต์ บุณยเศียร	ผ.ยธ.	ร.ต.อ.ยธ.	
บันทึกแก้ไข			
ตรวจ	ตำแหน่ง	เลขประจำตัวประชาชน	ลายมือชื่อ
พ.ศ.อ.ศักดิ์สิทธิ์ เขียวเขิน	สถา.ยธ.	ร.ต.อ.5939	
พ.ศ.อ.จ.อ.นิจ ทรัพย์ประณี	สถา.ยธ.	ร.ต.อ.10596	
ตรวจเห็นชอบ	ตำแหน่ง	เลขประจำตัวประชาชน	ลายมือชื่อ
พ.ศ.อ.พรชัย งามทิพย์วัฒนา	จ.ศ.ยธ.	ร.ต.อ.7677	
เพื่อส่ง	พ.ศ.อ.	สถา.ยธ.	
	(อ.ชัย เจริญวัฒนา)	ร.ต.อ.1627	
แบบร่าง			
แบบร่าง	จำนวนแผ่น	ขนาดงาน	แผ่นที่
11019/60			11/4b

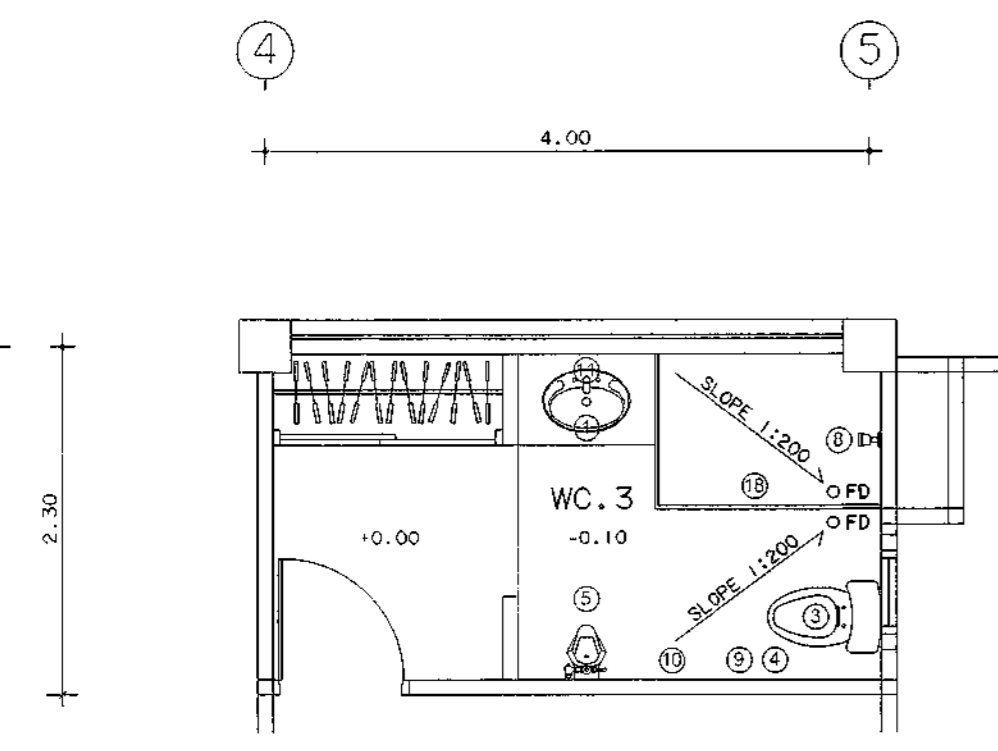


แบบขยายห้องน้ำ WC. 1-WC. 2  
มาตราส่วน 1:50

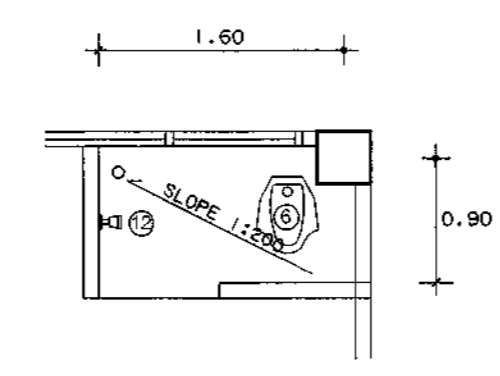


แบบขยายห้องน้ำ WC. 5  
มาตราส่วน 1:50

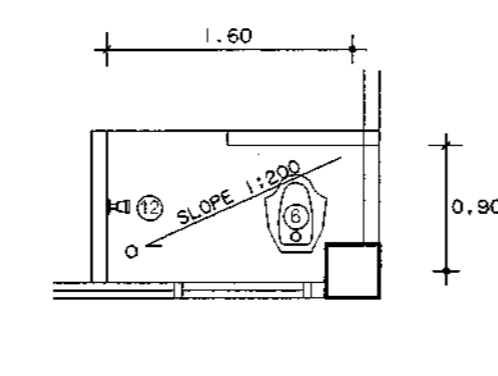
สัญลักษณ์	รายละเอียด
1	อ่างล้างหน้า ชนิดเคาน์เตอร์ สูง 0.85 ม.
2	อ่างล้างหน้า ชนิดแขวน สูง 0.85 ม.
3	โถส้วมฝังราบ ชนิดติดผนัง
4	สายชำระ ติดตั้งสูงจากพื้น 0.60 ม.
5	โถโถงชำระชาย
6	โถโถงชำระหญิง
7	แผงปิดโถโถงชำระ
8	ตัวปิดสายชำระชนิดปั๊มจากพื้นระดับ ติดตั้งสูงจากพื้น 1.60 ม. พร้อมถาดน้ำ
9	โถโถงชำระชาย ติดตั้งสูงจากพื้น 0.60 ม.
10	โถโถงชำระหญิง ติดตั้งสูงจากพื้น 1.50 ม.
11	กระจกเงา ชนิดบานพับ 0.60X0.80 ม.
12	ที่ซักผ้า สูงจากพื้น 0.50 ม.
13	ราวสำหรับแขวนผ้าที่อ่างล้างหน้า
14	ราวสำหรับแขวนผ้าที่โถโถงชำระ
15	ราวสำหรับแขวนผ้าที่โถโถงชำระ
16	บานเลื่อน ชนิดประตูบานเลื่อน
17	อ่างล้างจาน ชนิด 1 หลุม ตั้งเคาน์เตอร์ ค.ส.ล. พร้อมฝักปิดจาน
18	ฉากกั้นห้องกระจกชนิดที่บานเปิดในผนัง หรือกระจกชนิดบานเปิดประตู
19	ช่องระบายน้ำทิ้ง พร้อมฝาครอบ
FD	



แบบขยายห้องน้ำ WC. 3  
มาตราส่วน 1:50



แบบขยายห้องน้ำ WC. 4  
มาตราส่วน 1:50



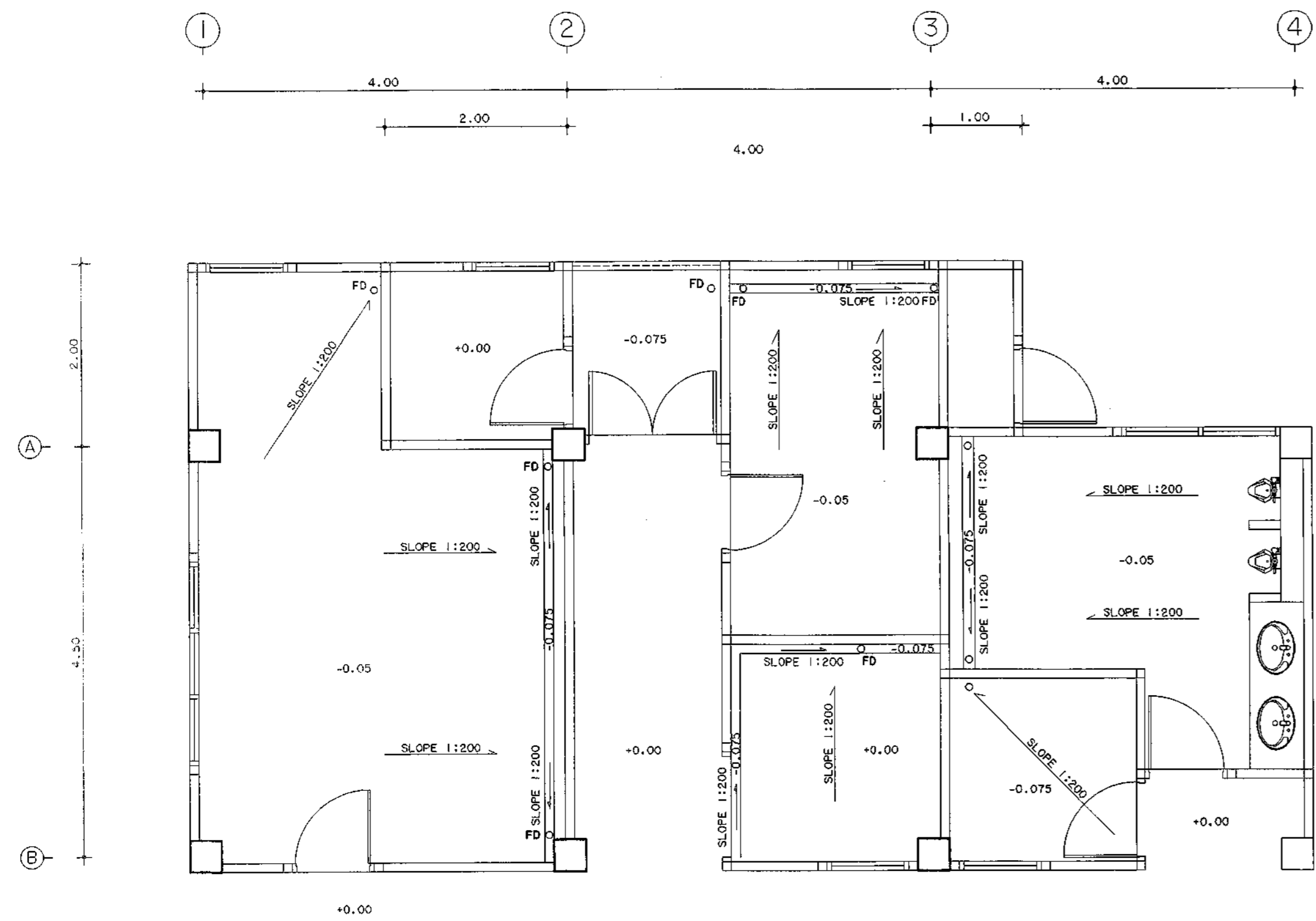
แบบขยายห้องน้ำ WC. 5  
มาตราส่วน 1:50

**กองโยธาธิการ**  
สำนักงานส่งกำลังบำรุง  
สำนักงานตำรวจแห่งชาติ

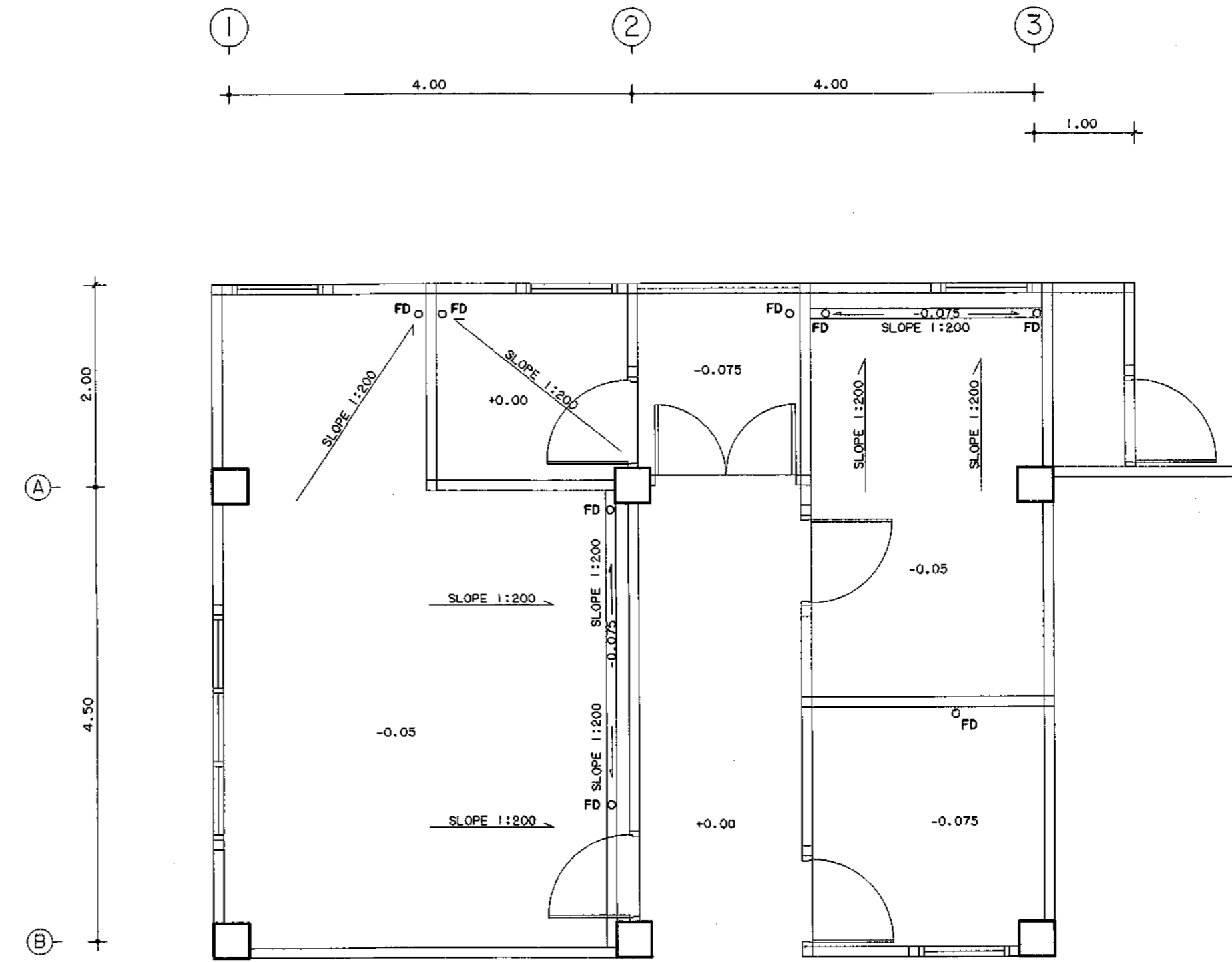
**แบบอาคารที่ทำการ ต.ม. จว.**  
(ขนาดเล็ก)

ชื่อ	ตำแหน่ง	เลขประจำตัวประชาชน	ลายมือชื่อ
สถาปนิก	ตำแหน่ง	เลขประจำตัวประชาชน	ลายมือชื่อ
วิศวกรโยธา	ตำแหน่ง	เลขประจำตัวประชาชน	ลายมือชื่อ
วิศวกรไฟฟ้า	ตำแหน่ง	เลขประจำตัวประชาชน	ลายมือชื่อ
วิศวกรสุขาภิบาล	ตำแหน่ง	เลขประจำตัวประชาชน	ลายมือชื่อ
วิศวกรเครื่องกล	ตำแหน่ง	เลขประจำตัวประชาชน	ลายมือชื่อ
เขียนแบบ	ตำแหน่ง	เลขประจำตัวประชาชน	ลายมือชื่อ
บันทึก/แก้ไข	ตำแหน่ง	เลขประจำตัวประชาชน	ลายมือชื่อ
ตรวจ	ตำแหน่ง	เลขประจำตัวประชาชน	ลายมือชื่อ
ตรวจเห็นชอบ	ตำแหน่ง	เลขประจำตัวประชาชน	ลายมือชื่อ
เห็นชอบ	ตำแหน่ง	เลขประจำตัวประชาชน	ลายมือชื่อ

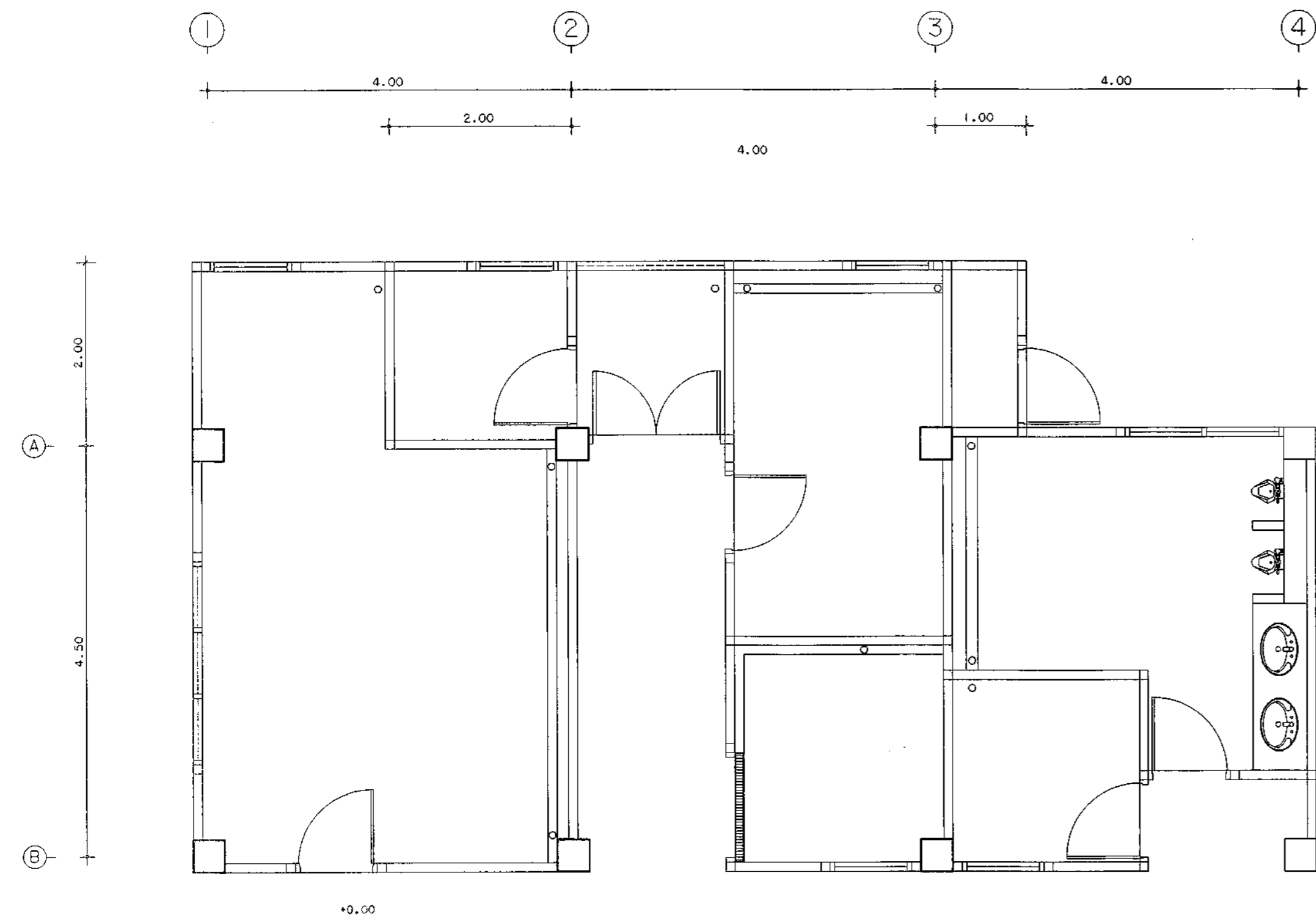
แบบลด  
แบบลด จำนวนแผ่น ผนวกรวม แผ่นที่ 12/46



แบบขยายห้องน้ำ WC. 1-WC. 2  
มาตราส่วน 1:50

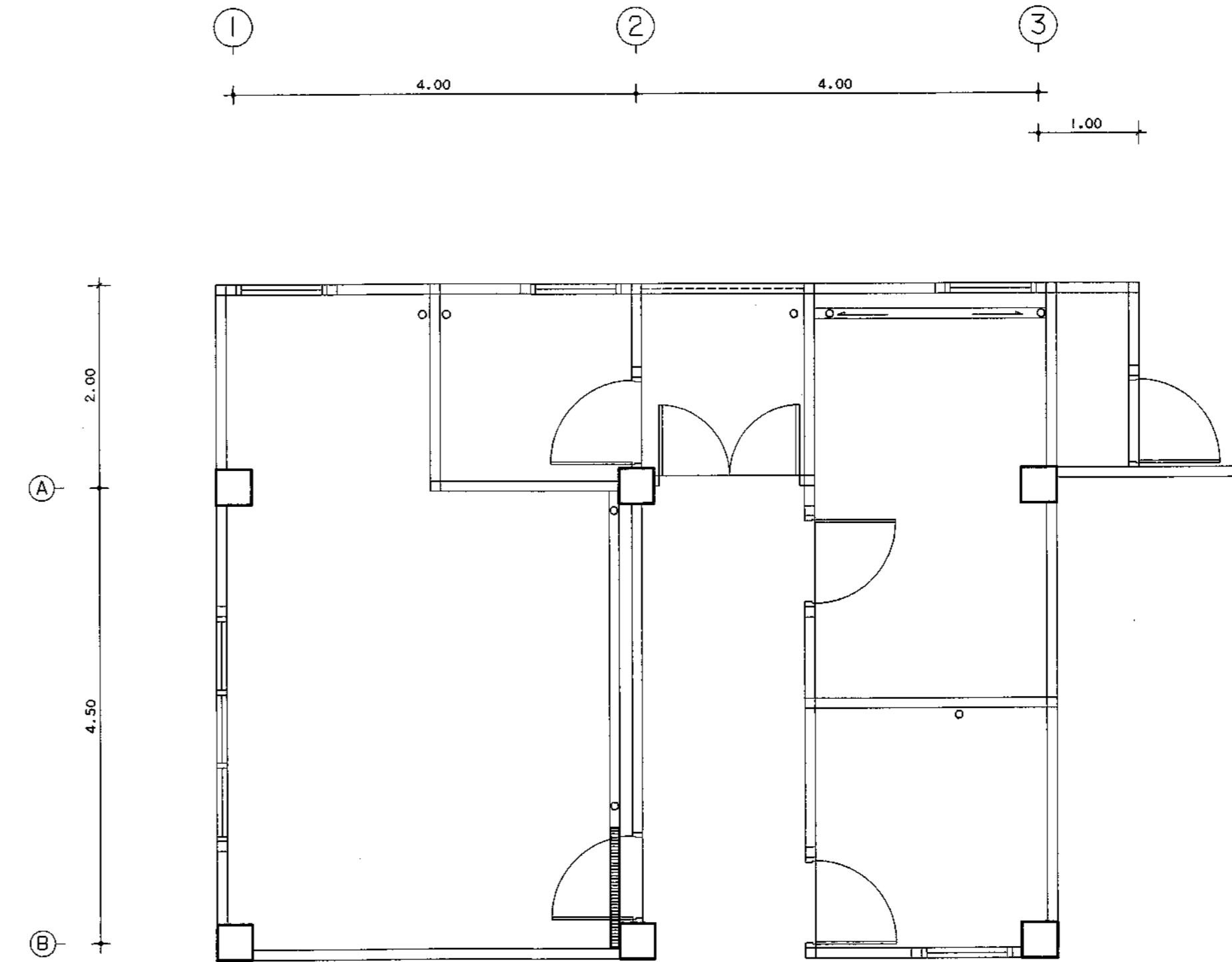


แบบขยายห้องน้ำ WC. 3  
มาตราส่วน 1:50



แบบขยายห้องน้ำ WC. 1-WC. 2  
มาตราส่วน 1:50

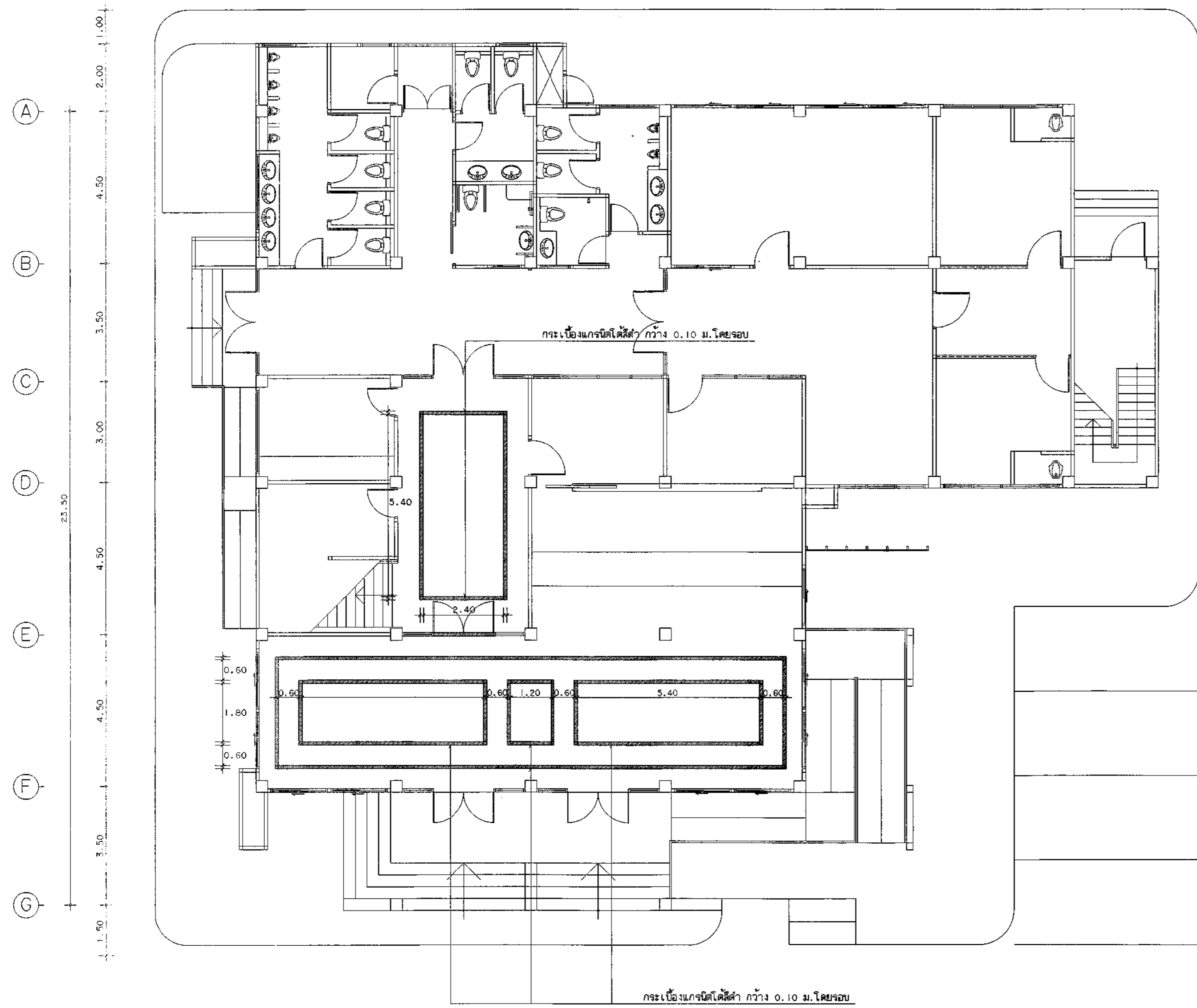
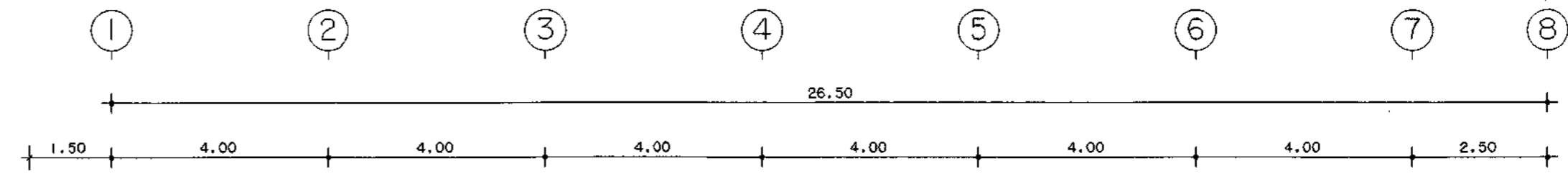
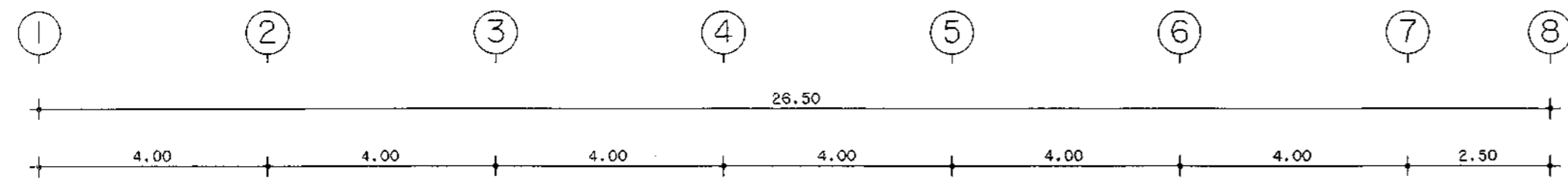
สำนักงานการศึกษาระดับมัธยมศึกษาตอนต้น กรุงเทพมหานคร เขตดุสิต  
ที่ตั้ง: 11019/60



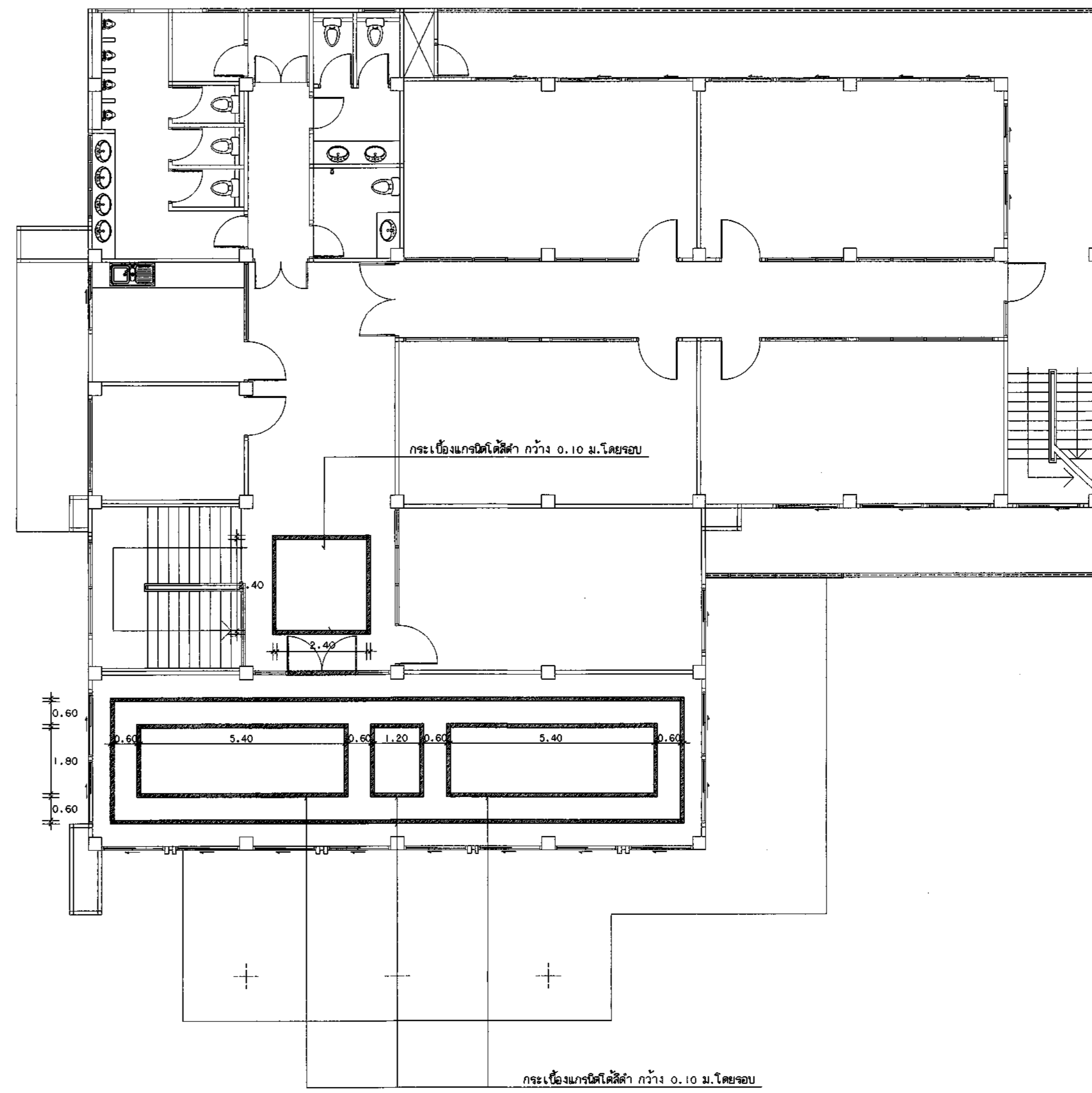
แบบขยายห้องน้ำ WC. 3  
มาตราส่วน 1:50

สำนักงานการศึกษาระดับมัธยมศึกษาตอนต้น กรุงเทพมหานคร เขตดุสิต  
ที่ตั้ง: 11019/60

กองโยธาธิการ สำนักงานช่างสถาปัตย์ สำนักงานตำรวจแห่งชาติ			
กรม แผนอาคารที่ทำการ ต.ม. จ.ว. (ขนาดเล็ก)			
สถาปนิก	ตำแหน่ง	เลขประจำตัวประชาชน	ลายมือชื่อ
พล.ต.อ. อังชัย เจริญวัฒนา	สถา.ยธ.	อ.ต. 1627	
ร.ต.อ. สันติ โสมทัศน์	สถา.ยธ.	อ.ต. 1592	
ร.ต.อ. สันติ ศรีสุชาติ	สถา.ยธ.	อ.ต. 15888	
วิศวกรโยธา	ตำแหน่ง	เลขประจำตัวประชาชน	ลายมือชื่อ
พ.ศ.อ. พงษ์ งามศิษย์วัฒนา	สถา.ยธ.	อ.ต. 7677	
ร.ต.อ. นนทวิชญ์ นิชัยนิเวศน์	สถา.ยธ.	อ.ต. 50182	
ร.ต.อ. ศุภเมศ โพธิ์ชนะพันธ์	สถา.ยธ.	อ.ต. 61136	
วิศวกรไฟฟ้า	ตำแหน่ง	เลขประจำตัวประชาชน	ลายมือชื่อ
พ.ศ.อ. ชานันท์ เจริญวัฒน์	สถา.ยธ.	อ.ต. 10566	
ร.ต.อ. อธิชาต งามเจริญ	สถา.ยธ.	อ.ต. 4435	
วิศวกรสุขาภิบาล	ตำแหน่ง	เลขประจำตัวประชาชน	ลายมือชื่อ
ร.ต.อ. สันติ ศรีสุชาติ	สถา.ยธ.	อ.ต. 3209	
วิศวกรเคมี/อเนก	ตำแหน่ง	เลขประจำตัวประชาชน	ลายมือชื่อ
เขียนแบบ			
ค.ศ. พงษ์ จาตุศรี ชูบุตร	สถา.ยธ.	อ.ต. 10566	
บันทึก/แก้ไข			
ตรวจ	ตำแหน่ง	เลขประจำตัวประชาชน	ลายมือชื่อ
พ.ศ.อ. สันติ โสมทัศน์	สถา.ยธ.	อ.ต. 2033	
พ.ศ.อ. ชานันท์ เจริญวัฒน์	สถา.ยธ.	อ.ต. 10566	
ตรวจพิเศษ	ตำแหน่ง	เลขประจำตัวประชาชน	ลายมือชื่อ
พ.ศ.อ. พงษ์ งามศิษย์วัฒนา	สถา.ยธ.	อ.ต. 7677	
ใ้เขียน พ.ศ.ศ. (อ.อ. เจริญวัฒนา) สถา.ยธ. อ.ต. 1627			
แบบร่าง			
แบบร่าง	จำนวนแผ่น	ขนาดงาน	แผ่นที่
11019/60			13/Ab

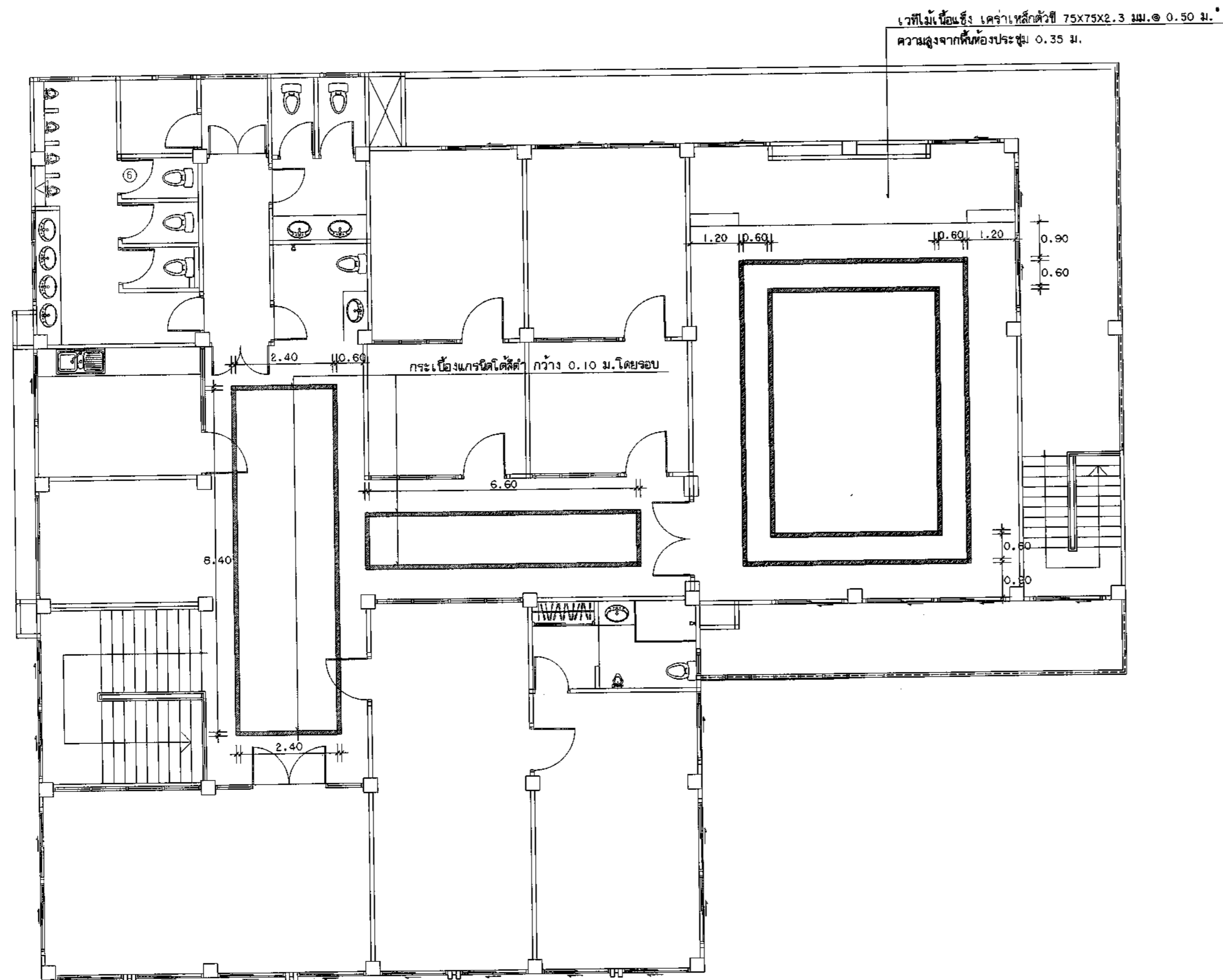
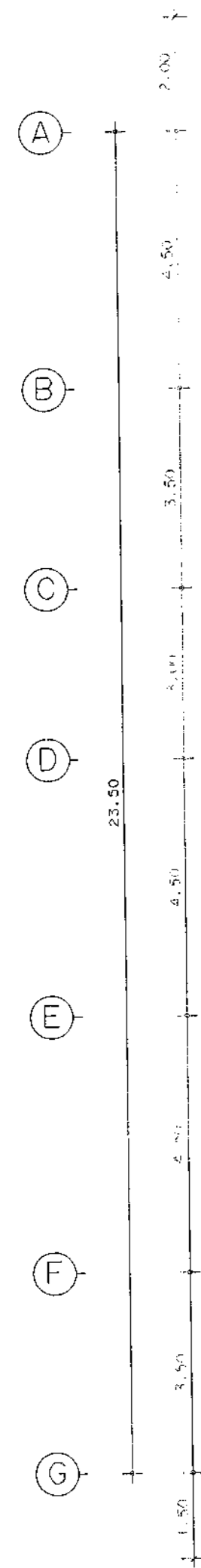
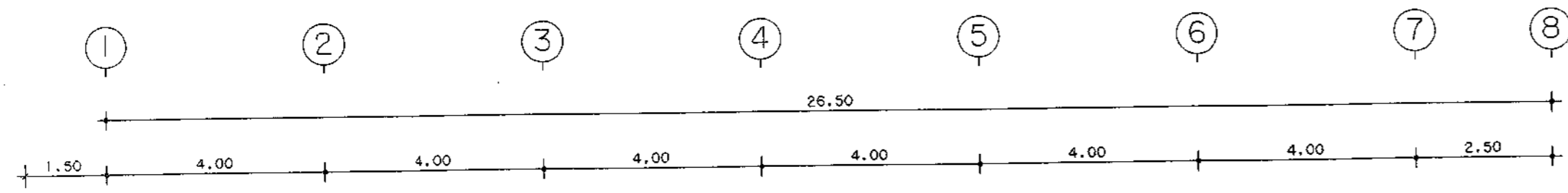


แปลนพื้นอาคารชั้นที่ 1  
มาตราส่วน 1:100  
กาญจนาพร เจริญสุข



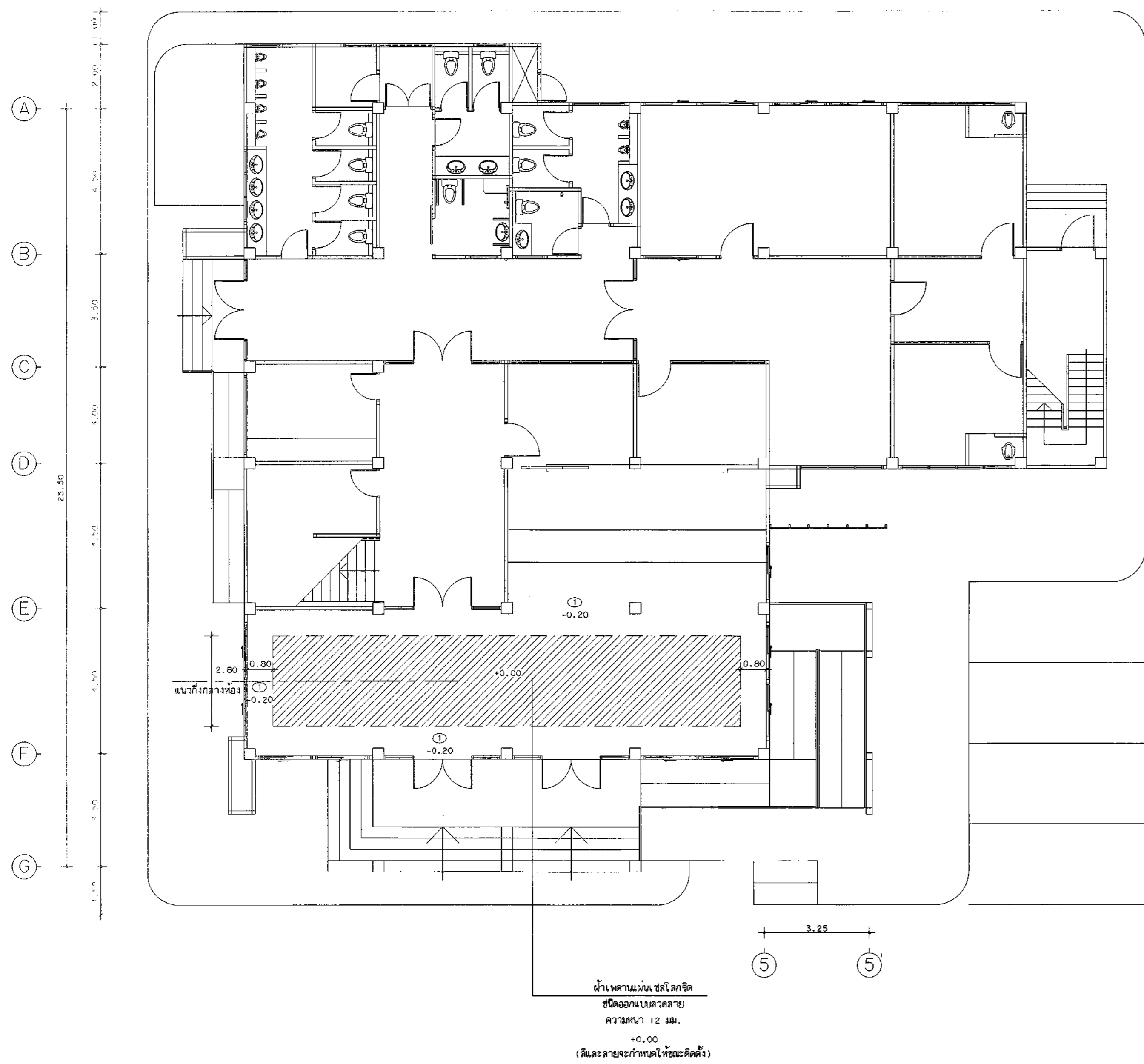
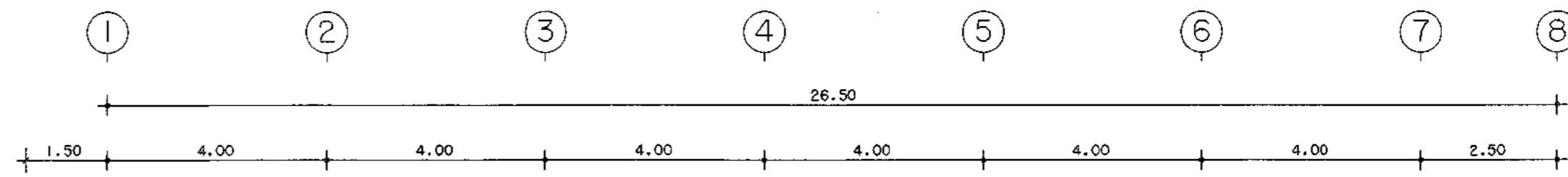
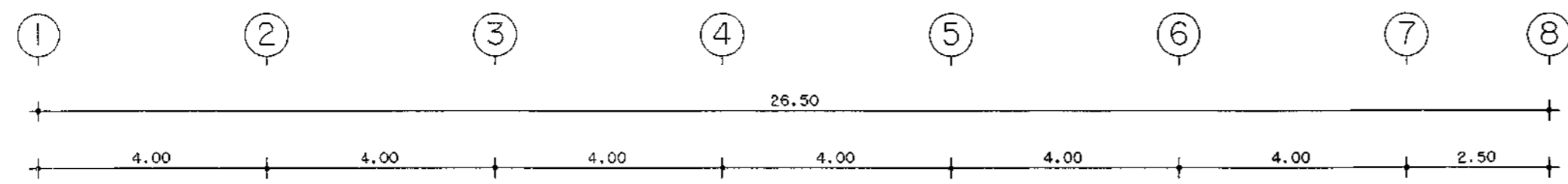
แปลนพื้นอาคารชั้นที่ 2  
มาตราส่วน 1:100  
กาญจนาพร เจริญสุข

กองโยธาธิการ สำนักงานส่งเสริมการ สำนักงานตำรวจแห่งชาติ			
งาน แปลนอาคารที่ทำการ ต.จ.ว. (ขนาดเด็ก)			
สถาปนิกควบคุม	ตำแหน่ง	เลขประจำตัว วิชาชีพ	ลายมือชื่อ
พ.ศ.ศ.ช.ช.ช. เจริญสุข	สถา.ยธ.	ส.ช. 1627	
ร.ศ.อ.ล.ล.ล.ล. ล.ล.ล.ล.	สถา.ยธ.	ส.ช. 1592	
ร.ศ.อ.ล.ล.ล.ล. ล.ล.ล.ล.	สถา.ยธ.	ส.ช. 1588	
วิศวกรโยธา	ตำแหน่ง	เลขประจำตัว วิชาชีพ	ลายมือชื่อ
พ.ศ.อ.พ.พ.พ.พ. พ.พ.พ.พ.	สถา.ยธ.	ส.ช. 7677	
ร.ศ.อ.พ.พ.พ.พ. พ.พ.พ.พ.	สถา.ยธ.	ส.ช. 50192	
ร.ศ.อ.พ.พ.พ.พ. พ.พ.พ.พ.	สถา.ยธ.	ส.ช. 61136	
วิศวกรไฟฟ้า	ตำแหน่ง	เลขประจำตัว วิชาชีพ	ลายมือชื่อ
พ.ศ.อ.จ.จ.จ.จ.จ. จ.จ.จ.จ.	สถา.ยธ.	ส.ช. 10596	
ร.ศ.อ.จ.จ.จ.จ.จ. จ.จ.จ.จ.	สถา.ยธ.	ส.ช. 4435	
วิศวกรสุขาภิบาล	ตำแหน่ง	เลขประจำตัว วิชาชีพ	ลายมือชื่อ
ร.ศ.อ.อ.อ.อ.อ.อ.อ. อ.อ.อ.อ.	สถา.ยธ.	ส.ช. 3269	
วิศวกรเครื่องกล	ตำแหน่ง	เลขประจำตัว วิชาชีพ	ลายมือชื่อ
เขียนแบบ			
ค.ศ.พ.พ.พ. พ.พ.พ.พ.	สถา.ยธ.		
บันทึกแก้ไข			
ตรวจสอบ			
พ.ศ.อ.ล.ล.ล.ล. ล.ล.ล.ล.	สถา.ยธ.	ส.ช. 2033	
พ.ศ.อ.จ.จ.จ.จ.จ. จ.จ.จ.จ.	สถา.ยธ.	ส.ช. 10596	
ตรวจสอบ			
พ.ศ.อ.พ.พ.พ.พ. พ.พ.พ.พ.	สถา.ยธ.	ส.ช. 7677	
เห็นชอบ			
พ.ศ.ศ. (อ.จ.อ.จ.อ.จ.อ.จ.อ.จ.อ.)	สถา.ยธ.	ส.ช. 1627	
แปลนลง			
แปลนลง	จำนวนแผ่น	ขนาดงาน	วันที่
11019/60			14/46

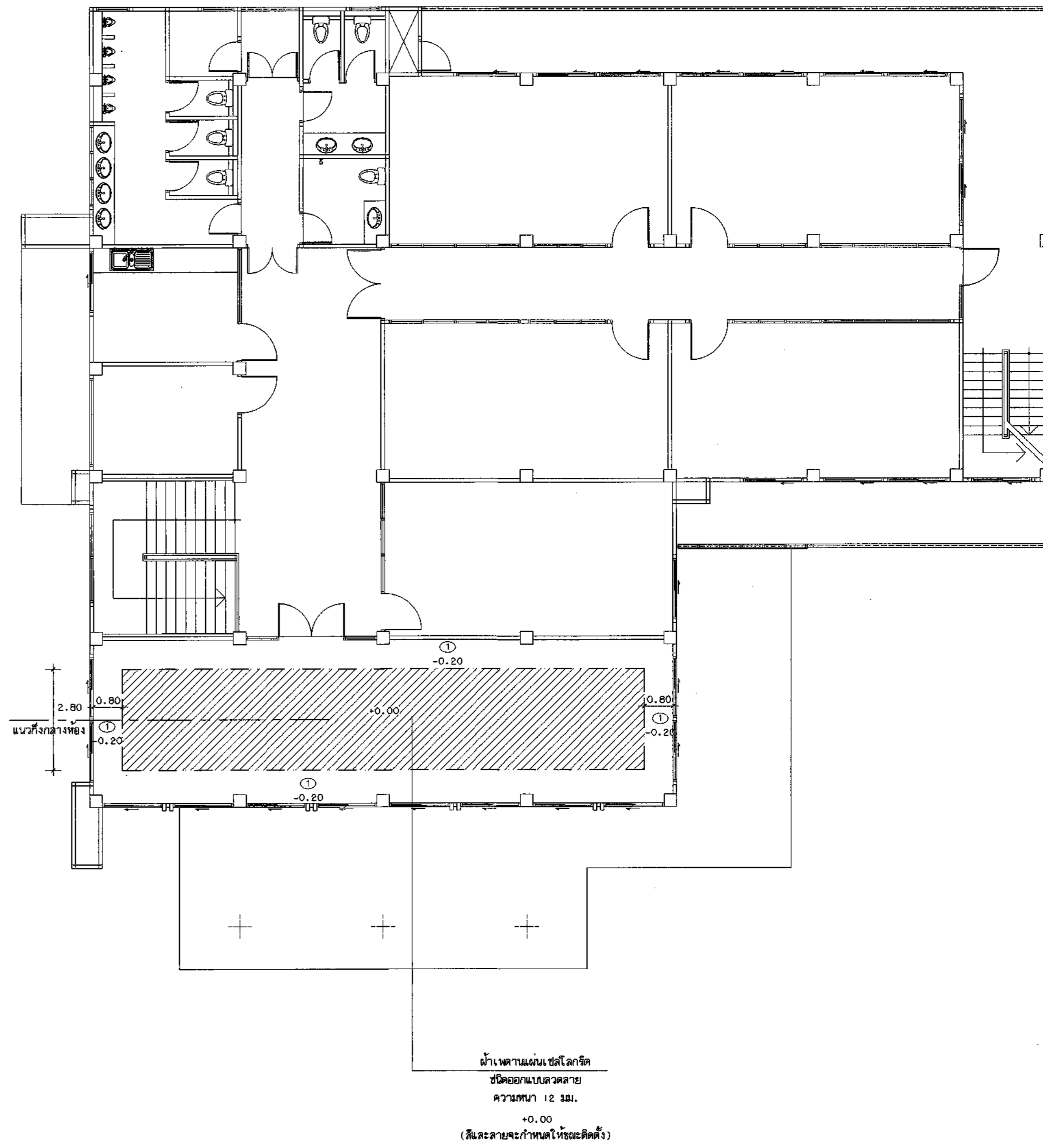


แปลนพื้นที่อาคารชั้นที่ 3  
ขนาดส่วน 1:100  
การบูรณะเบื้องต้น

กองโยธาธิการ สำนักงานช่างก่อสร้าง สำนักงานตำรวจแห่งชาติ			
งาน แปลนอาคารที่ทำการ ต.ม.จว. (ขนาดเล็ก)			
สถาปนิกยกรวม	ตำแหน่ง	เลขประจำตัว พนักงาน	ลายมือชื่อ
พ.ศ.ศ.ช.ชัย เสงี่ยมานา	สถา.ยธ.	อ.ศ. 1627	
ร.ศ.อ.สังข์ โสมรัตน์	ช่าง ชก.	อ.ศ. 15824	
ร.ศ.อ. ยืนศักดิ์ สุราษฎร์	ช่าง ชก.	อ.ศ. 15889	
วิศวกรโยธา	ตำแหน่ง	เลขประจำตัว พนักงาน	ลายมือชื่อ
พ.ศ.อ.พรชัย งามพิทยวัฒนา	ช่าง สถา.ยธ.	อ.ศ. 7677	
ร.ศ.อ.พรวิชัย พิธีพิชัยธรรม	ช่าง ชก.	อ.ศ. 50192	
ร.ศ.อ.ศิมมาท โพธิ์ชนะพันธุ์	ช่าง ชก.	อ.ศ. 61136	
วิศวกรโยธา	ตำแหน่ง	เลขประจำตัว พนักงาน	ลายมือชื่อ
พ.ศ.อ.จามิตร เพ็ชรประณี	สถา.ยธ.	อ.ศ. 10586	
ร.ศ.อ.ฉัตรเดช พุ่มศรีภรณ์	ช่าง ชก.	อ.ศ. 4435	
วิศวกรโยธา	ตำแหน่ง	เลขประจำตัว พนักงาน	ลายมือชื่อ
ร.ศ.อ.อวิสิทธิ์ ศิริประเสริฐ	ช่าง ชก.	อ.ศ. 3269	
วิศวกรโยธา	ตำแหน่ง	เลขประจำตัว พนักงาน	ลายมือชื่อ
เขียนแปลน			
ค.ศ.พ.ช. ช่างตี ภูผาบุตร	อ.พ.พ. ภูผา งามา ยธ.		
บันทึก/แก้ไข			
ตรวจ	ตำแหน่ง	เลขประจำตัว พนักงาน	ลายมือชื่อ
พ.ศ.อ.สังข์มิตร เขียวชื่น	สถา.ยธ.	อ.ศ. 2233	
พ.ศ.อ.จามิตร เพ็ชรประณี	สถา.ยธ.	อ.ศ. 10586	
ตรวจเพิ่มเติม	ตำแหน่ง	เลขประจำตัว พนักงาน	ลายมือชื่อ
พ.ศ.อ.พรชัย งามพิทยวัฒนา	ช่าง สถา.ยธ.	อ.ศ. 7677	
เขียน	พ.ศ.ศ. (ร.ช.ช. เสงี่ยมานา)	สถา.ยธ. (อ.ศ. 1627)	
แบบร่าง			
แบบร่าง	จำนวนแผ่น	ขนาดงาน	แผ่นที่
11019/60			15/46



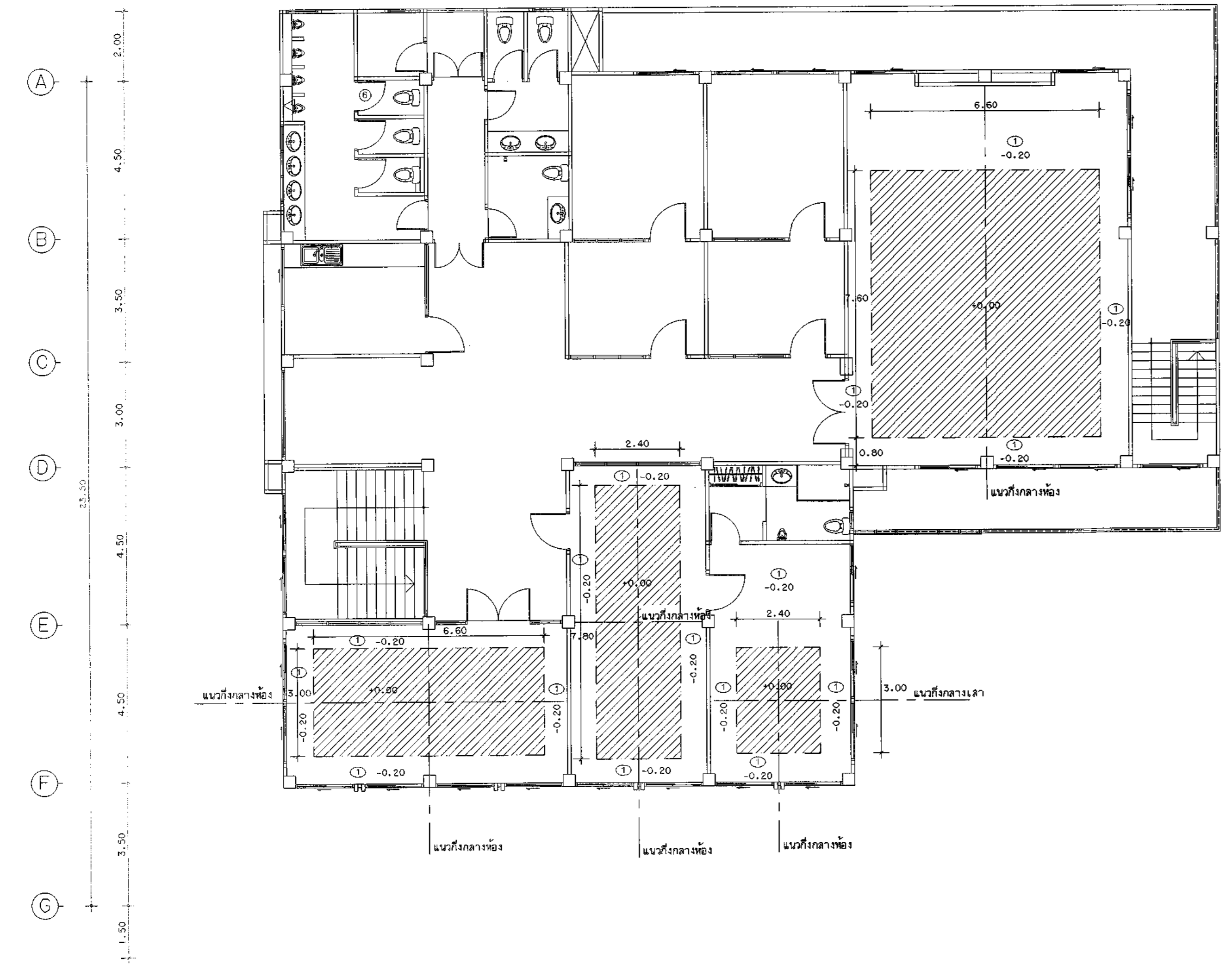
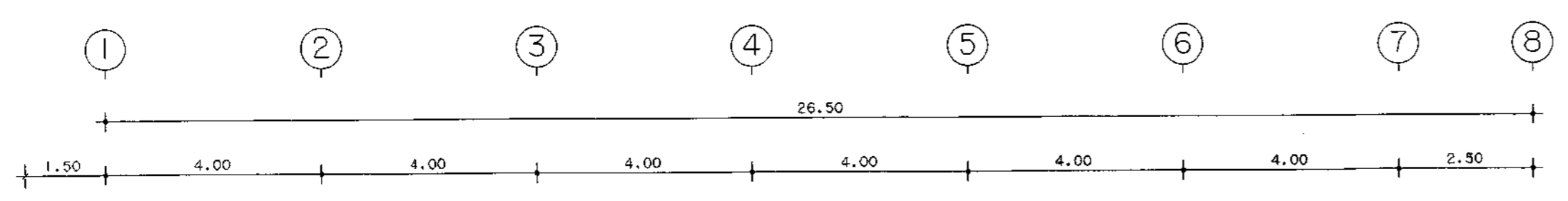
แปลนหน้าอาคารชั้นที่ 1  
มาตราส่วน 1:100  
กำหนดโดยนักวางแผน นักแปลนและระดับ



แปลนหน้าอาคารชั้นที่ 2  
มาตราส่วน 1:100  
กำหนดโดยนักวางแผน นักแปลนและระดับ

กองโยธาธิการ สำนักงานส่งเสริมการ สำนักงานสำรวจแห่งชาติ			
แบบอาคารที่ทำการ ต.จ.ว. (ขนาดเล็ก)			
สถาปนิกทรง พล.ต.ต. ธงชัย เจริญวัฒนา ร.ต.อ. สันติ โสมศาน ร.ต.อ. ชัยศักดิ์ ศรีสุราษฎร์	ตำแหน่ง สถา.ยธ. สถา.ยธ. สถา.ยธ.	เลขที่ ส.ธ. 1827 ส.ธ. 1992 ส.ธ. 15889	ลายมือชื่อ
วิศวกรโยธา พ.ต.อ. พงษ์ งามเกียรติวัฒนา ร.ต.อ. พงษ์วิทย์ พิธีชัยพงษ์ ร.ต.อ. พิเศษ โพธิ์ชนะพันธุ์	ตำแหน่ง สถา.ยธ. สถา.ยธ. สถา.ยธ.	เลขที่ ส.ธ. 7677 ส.ธ. 50192 ส.ธ. 61136	ลายมือชื่อ
วิศวกรไฟฟ้า พ.ต.อ. จามิกร เจริญประทีป ร.ต.อ. นิตยกุล พงษ์จันทร์	ตำแหน่ง สถา.ยธ. สถา.ยธ.	เลขที่ ส.ธ. 10586 ส.ธ. 4435	ลายมือชื่อ
วิศวกรสุขาภิบาล ร.ต.อ. อธิสิทธิ์ ศรีประเสริฐ	ตำแหน่ง สถา.ยธ.	เลขที่ ส.ธ. 3269	ลายมือชื่อ
วิศวกรเครื่องกล	ตำแหน่ง สถา.ยธ.	เลขที่	ลายมือชื่อ
เขียนแบบ ค.ต.หญิง จาญณี ขุนเนตร	ตำแหน่ง สถา.ยธ.	เลขที่ ส.ธ. 430	ลายมือชื่อ
บันทึกแบบร่าง			
ตรวจ พ.ต.อ. สันติพงษ์ เขียวชื่น พ.ต.อ. จามิกร เจริญประทีป	ตำแหน่ง สถา.ยธ. สถา.ยธ.	เลขที่ ส.ธ. 2035 ส.ธ. 10586	ลายมือชื่อ
ตรวจเห็นชอบ พ.ต.อ. พงษ์ งามเกียรติวัฒนา	ตำแหน่ง สถา.ยธ.	เลขที่ ส.ธ. 7677	ลายมือชื่อ
เห็นชอบ พล.ต.ต. (ธงชัย เจริญวัฒนา) ส.ธ. 1827	ตำแหน่ง สถา.ยธ.	เลขที่	ลายมือชื่อ
แบบแสดง			
แบบแสดง	จำนวนแผ่น	ขนาดกระดาษ	แผ่นที่
11019/60			16/46





แปลนหน้าอาคารชั้นที่ 3  
มาตราส่วน 1:100  
การลดระดับในแผน นำไปแผนลดระดับ

กองโยธาธิการ สำนักงานก่อสร้างบำรุง สำนักงานตำรวจแห่งชาติ			
งาน แปลนอาคารที่ทำการ ต.ม.จว. (ขนาดเล็ก)			
ลำดับรายการ	ตำแหน่ง	เลขใบอนุญาต วิชาชีพ	ลายมือชื่อ
พ.ศ.ศ.ธชัย เจริญวัฒนา	สถา.ธ.ร.	ร.ร. 1627	
ร.ศ.อ.ศักดิ์ โสภณ	สถา.ธ.ร.	ร.ร. 15924	
ร.ศ.อ.ชินัน ศรีจุฑา	สถา.ธ.ร.	ร.ร. 15889	
วิศวกรโยธา	ตำแหน่ง	เลขใบอนุญาต วิชาชีพ	ลายมือชื่อ
พ.ศ.อ.พรชัย งามพิทยวัฒนา	รอง ผอ.ร.ร.	ร.ร. 7677	
ร.ศ.อ.พนธ์วิทย์ พิธีพิทยธม	ร.ร. ร.	ร.ร. 50192	
ร.ศ.อ.ศิมพล โชชัยพันธ์	ร.ร. ร.	ร.ร. 81136	
วิศวกรโยธา	ตำแหน่ง	เลขใบอนุญาต วิชาชีพ	ลายมือชื่อ
พ.ศ.อ.จามิกร เกษไชยวัฒน์	ผอ.ร.ร.	ร.ร. 10586	
ร.ศ.อ.ฉัตรเดช พันธ์จันทร์	ร.ร. ร.	ร.ร. 4435	
วิศวกรโยธา	ตำแหน่ง	เลขใบอนุญาต วิชาชีพ	ลายมือชื่อ
ร.ศ.อ.วิสิทธิ์ ศรีประเสริฐ	ร.ร. ร.	ร.ร. 3289	
วิศวกรโยธา	ตำแหน่ง	เลขใบอนุญาต วิชาชีพ	ลายมือชื่อ
เขียนแบบ			
ค.ศ.ศ.พญิง จาตุณี ชูเนตร	ผ.พญิง	ร.ร. 10586	
บันทึก/แก้ไข			
ตรวจ	ตำแหน่ง	เลขใบอนุญาต วิชาชีพ	ลายมือชื่อ
พ.ศ.อ.ศักดิ์สิทธิ์ เขียวเป็น	ผอ.ร.ร.	ร.ร. 2493	
พ.ศ.อ.จามิกร เกษไชยวัฒน์	ผอ.ร.ร.	ร.ร. 10586	
ตรวจเขียนแบบ	ตำแหน่ง	เลขใบอนุญาต วิชาชีพ	ลายมือชื่อ
พ.ศ.อ.พรชัย งามพิทยวัฒนา	รอง ผอ.ร.ร.	ร.ร. 7677	
เขียนแบบ			
พ.ศ.ศ. พ.ศ.ศ. (ธชัย เจริญวัฒนา)	สถา.ธ.ร.	ร.ร. 1627	
แปลน	จำนวนแผ่น	หมวดงาน	แผ่นที่
11019/60			17/46

ราคาวัสดุครมโยธา

ข้อควรระวัง: เพื่อให้การก่อสร้างโครงสร้างของอาคารดำเนินการไปอย่างถูกต้องตามวัตถุประสงค์ของผู้ออกแบบให้...

วัสดุโคลิ่ง: หากวางบนแผ่นดินใช้ระบบเป็นอย่างไร ให้ปฏิบัติตามรายการมาตรฐานการโยธาและผังเมือง (ขยพ.)

พื้นและเสา: คอลัมน์แบบเสาแบบครึ่งเสา

ถังเก็บน้ำ: ถังเก็บน้ำที่ใช้คือโครงสร้างอาคารทั้งหมด ให้ใช้ถังผสมและกำลังกำลังยกยาคิด 210 ksc. (cylinder).

เหล็กเสริม: เหล็กเส้นขนาด 6 มม., 9 มม., 15 มม., 19 มม. ให้ใช้เหล็กคุณภาพ SR-24 ที่ได้รับใบอนุญาตและเครื่องหมายมาตรฐาน...

เหล็กเสริมเสาคอนกรีต: ให้ใช้เหล็กที่ได้รับใบอนุญาตและเครื่องหมายมาตรฐานผลิตภัณฑ์อุตสาหกรรม

พื้นปูนโรงรถ: ให้ใช้พื้นปูนสำหรับโรงรถหรือเรียบ มีพื้นที่กว้าง 0.35 ม. ทน 0.05 ม. ชั้นนำพื้นปกติใช้ได้...

ค่าใช้จ่ายของเสาเข็ม: ก่อนเริ่มทำการก่อสร้าง ให้ผู้รับจ้างเจาะสำรวจดิน (SOIL BORING) ภายใต้นิเวศพื้นที่ซึ่ง...

ราคาเสาเข็ม: มีแบบการใช้ 3 แบบดังต่อไปนี้

แบบที่ 1: ฐานรากแบบเสาเข็ม: รายละเอียดตามที่กำหนดในแบบแปลน เสาเข็มอาจรับน้ำหนักได้ในเวลาเข็มคอนกรีต...

แบบที่ 2: ฐานรากแบบเสาเข็มเจาะ: รายละเอียดตามที่กำหนดในแบบแปลน เสาเข็มอาจรับน้ำหนักได้ในเวลาเข็มคอนกรีต...

แบบที่ 3: ฐานรากแบบเสาเข็มเจาะ: รายละเอียดตามที่กำหนดในแบบแปลน เสาเข็มอาจรับน้ำหนักได้ในเวลาเข็มคอนกรีต...

การตรวจ: ผู้รับจ้างจะต้องตรวจสอบความสมบูรณ์เสาเข็มทั้งหมด โดยใช้ดินเหนียว หรือวิธีอื่นที่เหมาะสม...

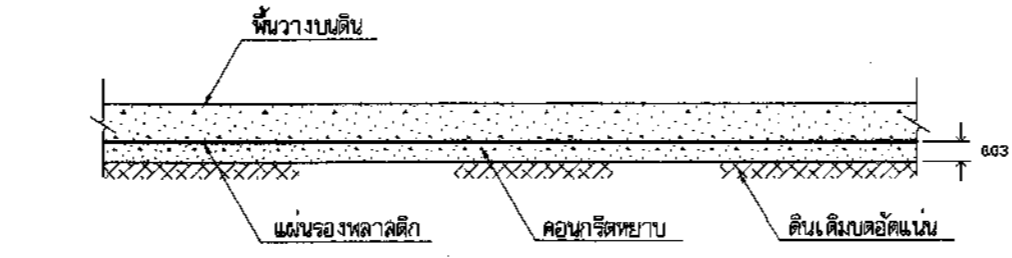
แบบที่ 4: ฐานรากแบบเสาเข็มเจาะ: รายละเอียดตามที่กำหนดในแบบแปลน เสาเข็มอาจรับน้ำหนักได้ในเวลาเข็มคอนกรีต...

ราคาก่อสร้างเป็นเบื้องต้น: กำหนดให้ใช้ฐานรากแบบเสาเข็มเจาะ 15 ต้นต่อตารางเมตร

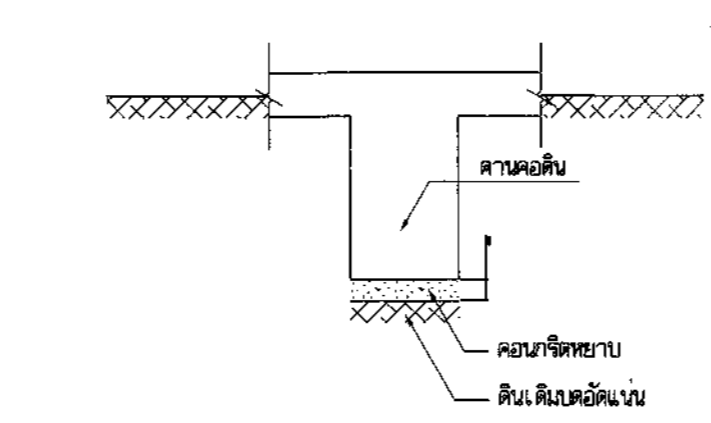
การอนุมัติ: การรื้อถอนเพื่อทำการก่อสร้างอาคารและเสาเข็มเจาะ ผู้รับจ้างจะต้องดำเนินการด้วยความระมัดระวัง...

หมายเหตุ: ราคาก่อสร้างเป็นเบื้องต้นที่กำหนดให้ใช้เสาเข็มความยาว 30 เมตร เพื่อให้ผู้รับจ้างใช้ประกอบการเสนอราคาต่อทางราชการ

ค่าจ้าง: ค่าจ้างก่อสร้างอาคารและเสาเข็มเจาะ ค่าจ้างจะคิดรวมค่าเสาเข็มและค่าแรงงานก่อสร้างอาคาร



แบบทั่วไปของหิน คลส. วางบนดิน (สำหรับพื้นที่ภายในอาคาร)



แบบทั่วไปสำหรับคานาคอนกรีต

แบบหล่อคอนกรีต, พื้น และผนังส่วนที่อยู่ใต้ดิน

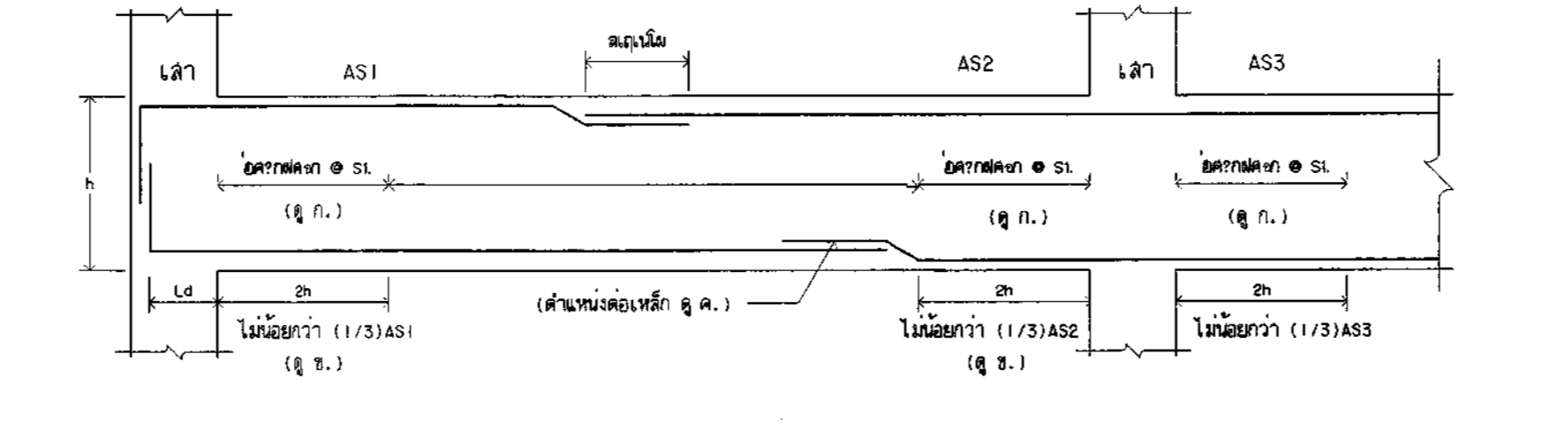
- 1. แบบคานา ไร้พื้นแบบ
2. แบบคานา ภายใต้มุม หรือรองรับด้วยเสาหรือคานาขนาด 5 ซม.
3. แบบคานา ใต้มุมรองรับด้วยเสาหรือคานาขนาด 5 ซม.

ระยะตามมาตรฐานของเหล็กเสริม

ยกเว้นตามที่ระบุไว้ในแบบ: กำหนดเหล็กเสริมในคานาโครงสร้างให้เป็นไปตามค่าต่อไปนี้...

Table with columns: ชนิด, ความยาว (ม.), ระยะตามมาตรฐาน (ซม.), and other specifications for reinforcement bars.

หมายเหตุ: เหล็กเสริมเหล็กเสริมและเหล็กเสริมยึดปลาย 15 เมตร 30 ซม.



การเสริมเหล็กในคานาตามแรงดึงในแนว

หมายเหตุ: 1. ระยะเชื่อมเหล็ก S1 ใช้วง 2h ต้องไม่เกิน
(1) ใน ช่องว่างระหว่างคานา
(2) 8 diameter ของเหล็กเสริมคานาที่ยึดกับเสา...

หมายเหตุ: 1. ระยะเชื่อมเหล็ก S2 ใช้วง 2h ต้องไม่เกิน
(1) 8 diameter ของเหล็กเสริมคานาที่ยึดกับเสา
(2) 24 diameter ของเหล็กเสริมคานาที่ยึดกับเสา...

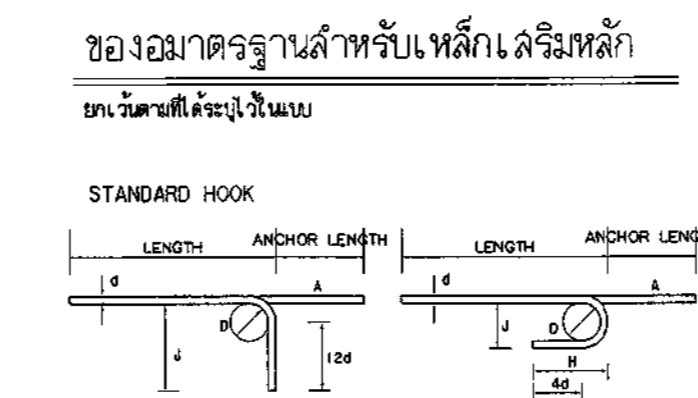


Table with columns: STANDARD HOOK, STANDARD 90 BEND, and MINIMUM HOOK, with rows for different diameters and lengths.

ข้อกำหนดมาตรฐาน 135 องศา

(เหล็กปลูก หรือผูกเหล็ก)

ยกเว้นตามที่ระบุไว้ในแบบ: กำหนดเหล็กเสริมในคานาโครงสร้างให้เป็นไปตามค่าต่อไปนี้...

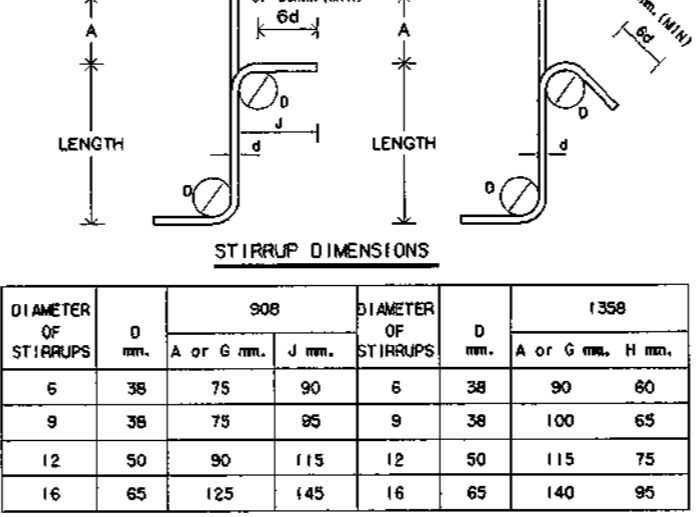
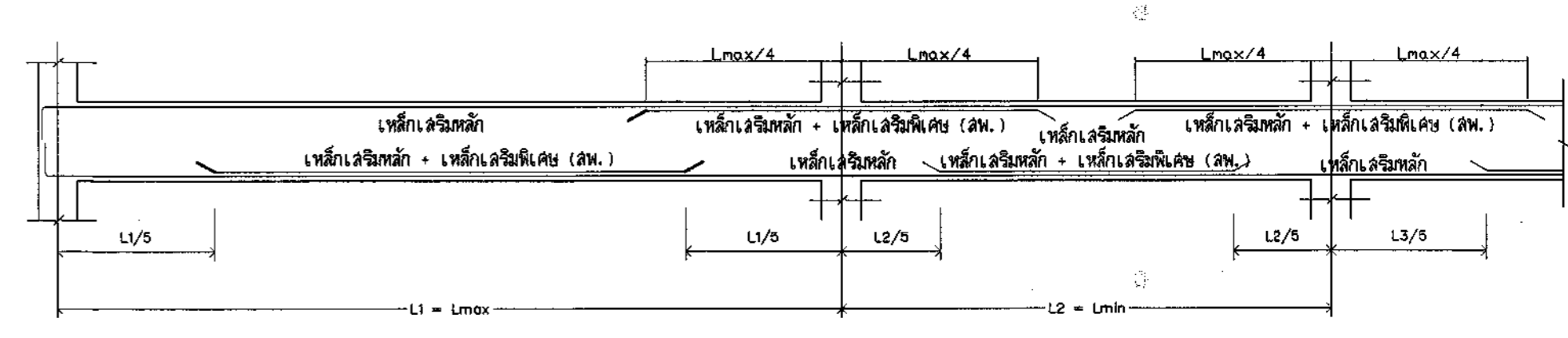
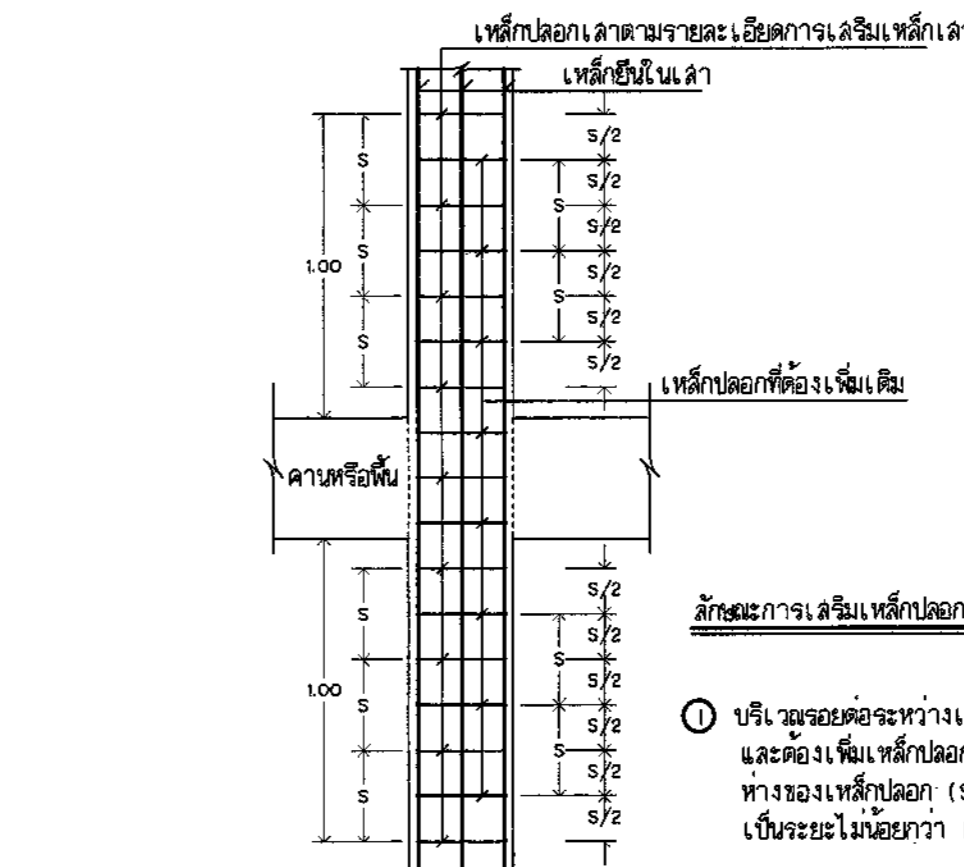


Table with columns: DIAMETER OF STRIPPER, 1350, and other specifications for reinforcement bars.



TYPICAL DETAIL การเสริมเหล็กเสริมพิเศษ

ข้อกำหนดฐาน 908 นอกจากระบุในแบบ ระยะกว้าง > L หรือ 400



การเสริมเหล็กในเสาตามแรงดึงในแนว

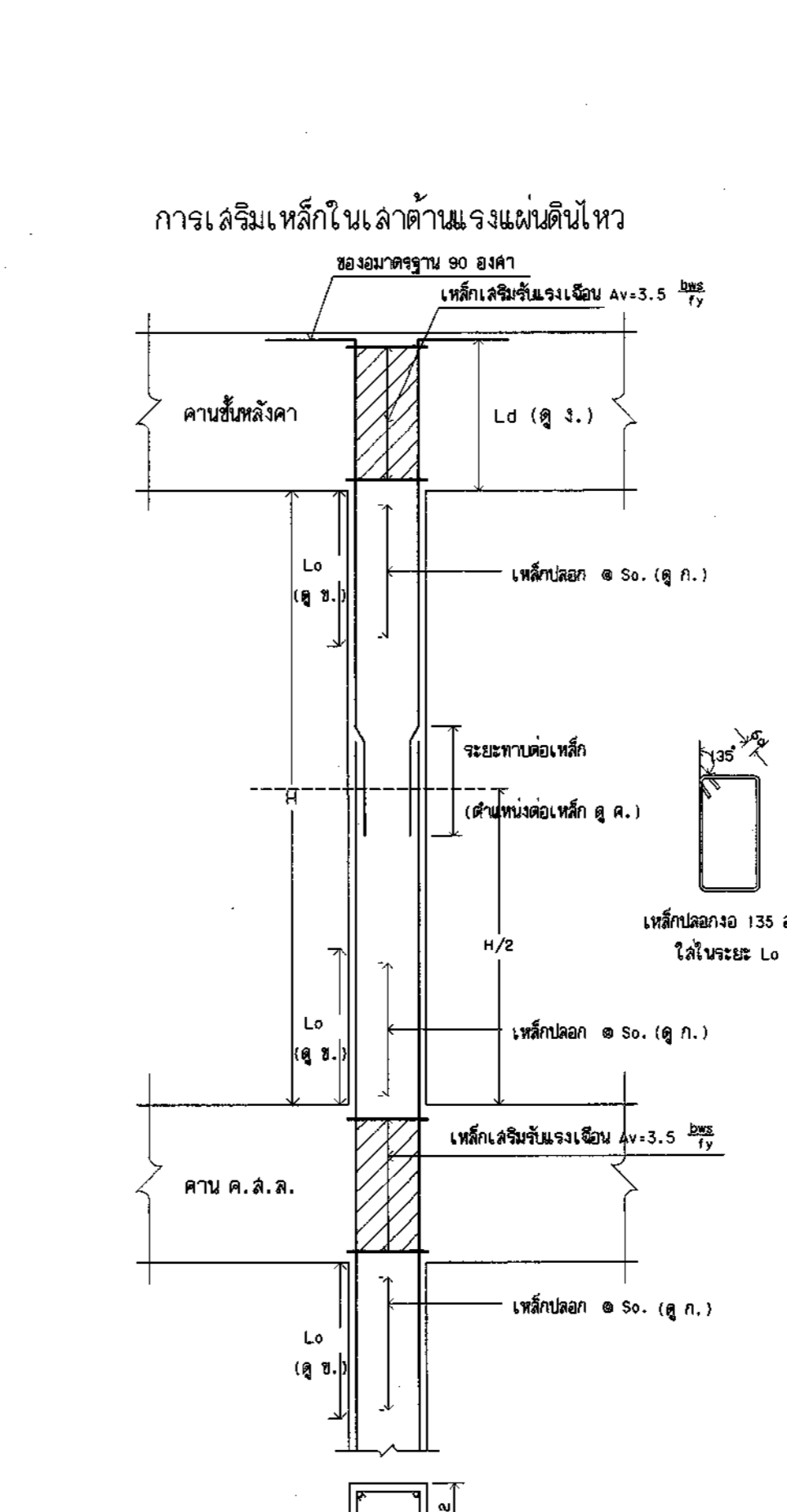
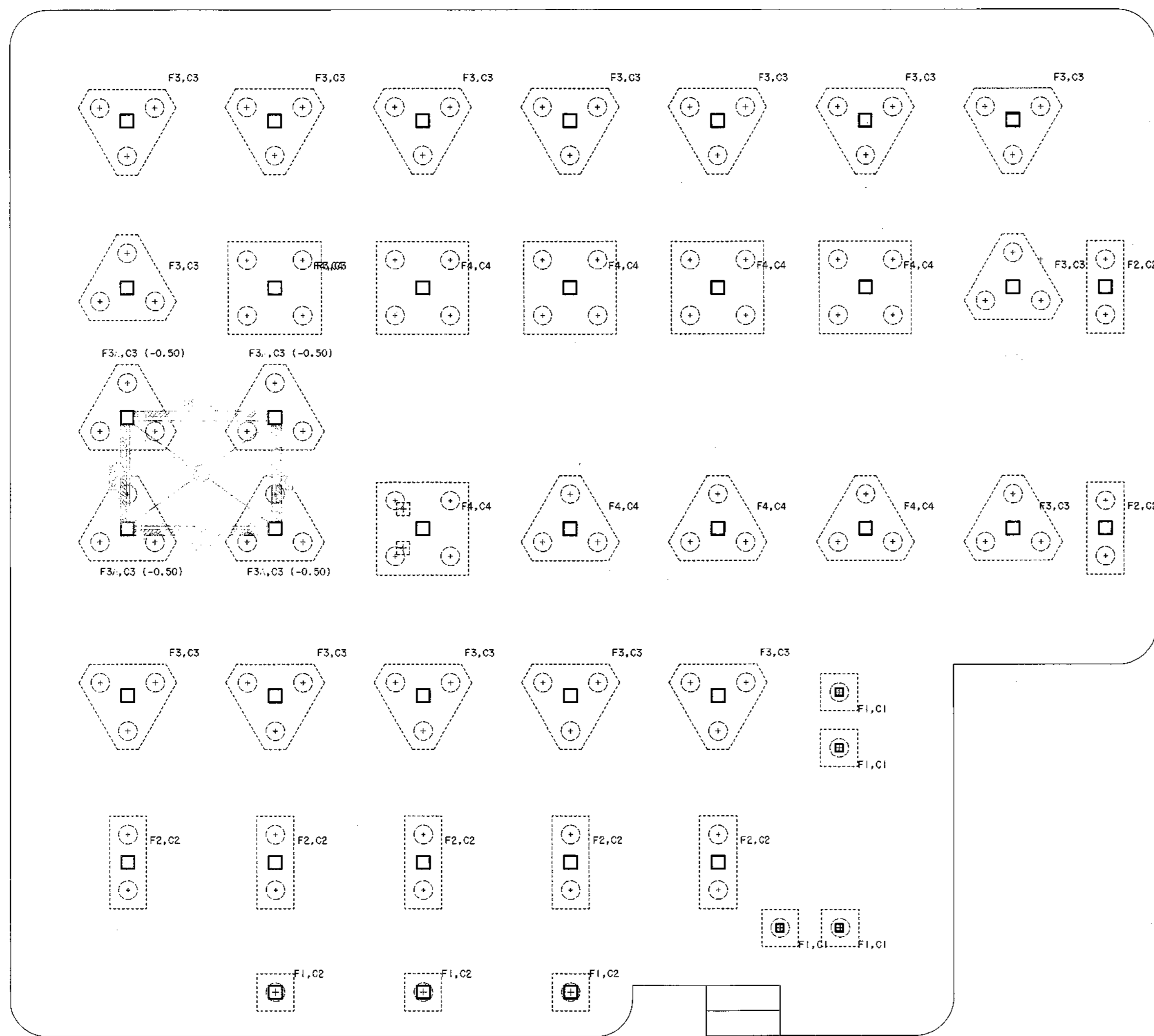
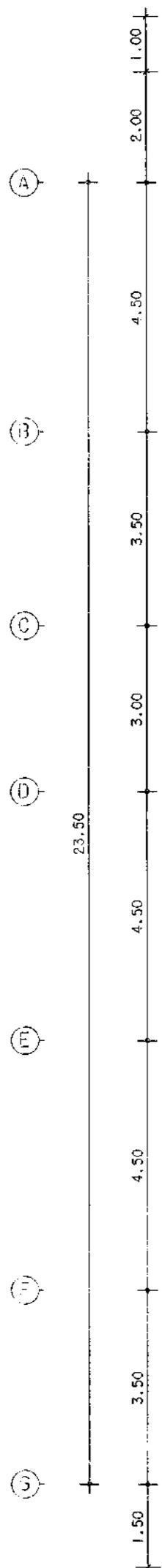
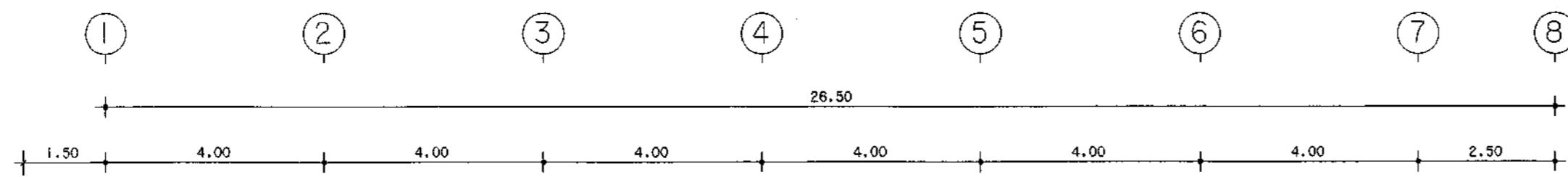

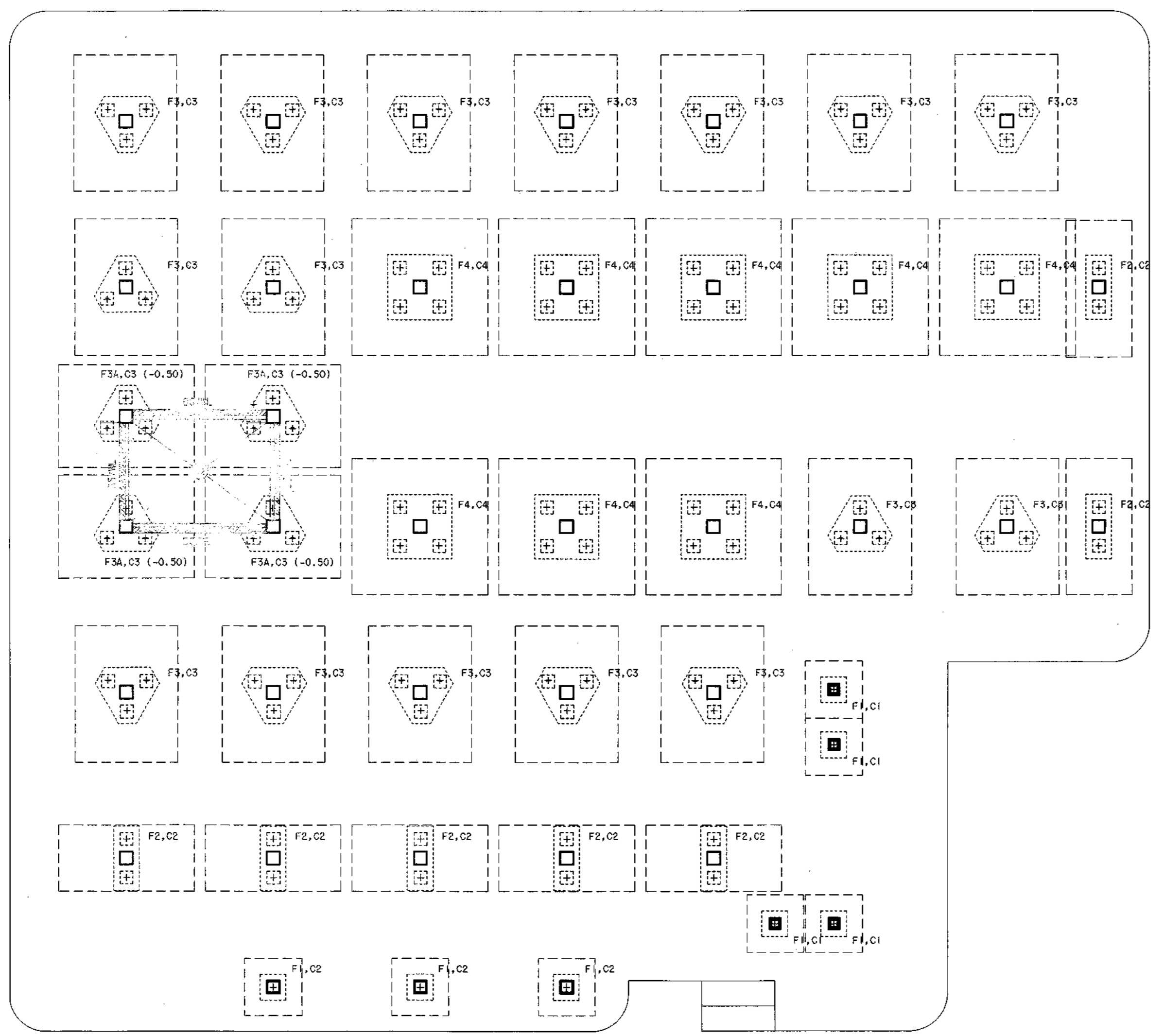
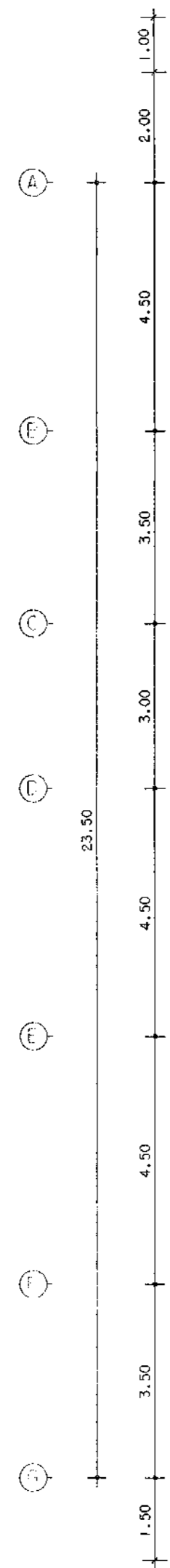
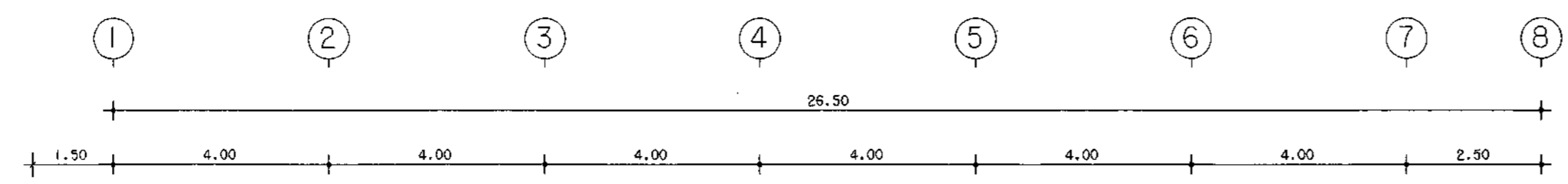


Table containing project information, a list of subcontractors with their contact details, and project dates.

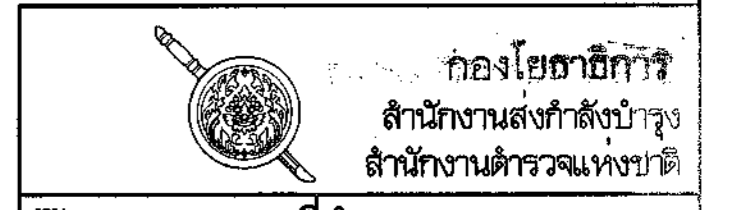


แปลนฐานราก คานคอดิน  
k9iki|jo 1:100

 วิศวกรโยธา สำนักงานสถาปัตย์ สำนักงานวิศวกรรมโยธา			
งาน <b>แปลนอาคารที่ทำการ ต.จ.ว. (ขนาดเล็ก)</b>			
สถาปนิก	ตำแหน่ง	ระดับชั้น	ลายมือชื่อ
พ.ศ.อ. อธิษฐ์ เจริญวัฒนา	สถา.ยธ.	ส.ธ. 1827	
ร.ศ.อ. สันติ โสมทัศน์	สถา.ยธ.	ส.ธ. 15924	
ร.ศ.อ. ยืนศักดิ์ ศรีจรรยา	สถา.ยธ.	ส.ธ. 15689	
วิศวกรโยธา	ตำแหน่ง	ระดับชั้น	ลายมือชื่อ
พ.ศ.อ. พงษ์ งามวิวัฒนา	สถา.ยธ.	ส.ธ. 7677	
ร.ศ.อ. พงษ์วิทย์ พิเศษวิเศษ	สถา.ยธ.	ส.ธ. 50192	
ร.ศ.อ. สันติ โสมทัศน์	สถา.ยธ.	ส.ธ. 1136	
วิศวกรไฟฟ้า	ตำแหน่ง	ระดับชั้น	ลายมือชื่อ
พ.ศ.อ. จามิกร เพ็ชรประณี	สถา.ยธ.	ส.ธ. 10596	
ร.ศ.อ. อธิษฐ์ เจริญวัฒนา	สถา.ยธ.	ส.ธ. 4435	
วิศวกรสุขาภิบาล	ตำแหน่ง	ระดับชั้น	ลายมือชื่อ
ร.ศ.อ. อธิษฐ์ เจริญวัฒนา	สถา.ยธ.	ส.ธ. 3269	
วิศวกรเครื่องกล	ตำแหน่ง	ระดับชั้น	ลายมือชื่อ
เขียนแบบ			
ค.ศ.หญิง จาตุรี ชูเนตร	สถา.ยธ.		
บันทึก/แก้ไข			
ตรวจ	ตำแหน่ง	ระดับชั้น	ลายมือชื่อ
พ.ศ.อ. สันติ โสมทัศน์	สถา.ยธ.	ส.ธ. 2023	
พ.ศ.อ. จามิกร เพ็ชรประณี	สถา.ยธ.	ส.ธ. 10596	
ตรวจพิเศษ	ตำแหน่ง	ระดับชั้น	ลายมือชื่อ
พ.ศ.อ. พงษ์ งามวิวัฒนา	สถา.ยธ.	ส.ธ. 7677	
แก้ไข	พ.ศ.ศ. (อธิษฐ์ เจริญวัฒนา) ส.ธ. 1827	สถา.ยธ.	
แปลน			
แปลน	จำนวน	หน้า	วันที่
11019/60			19/46

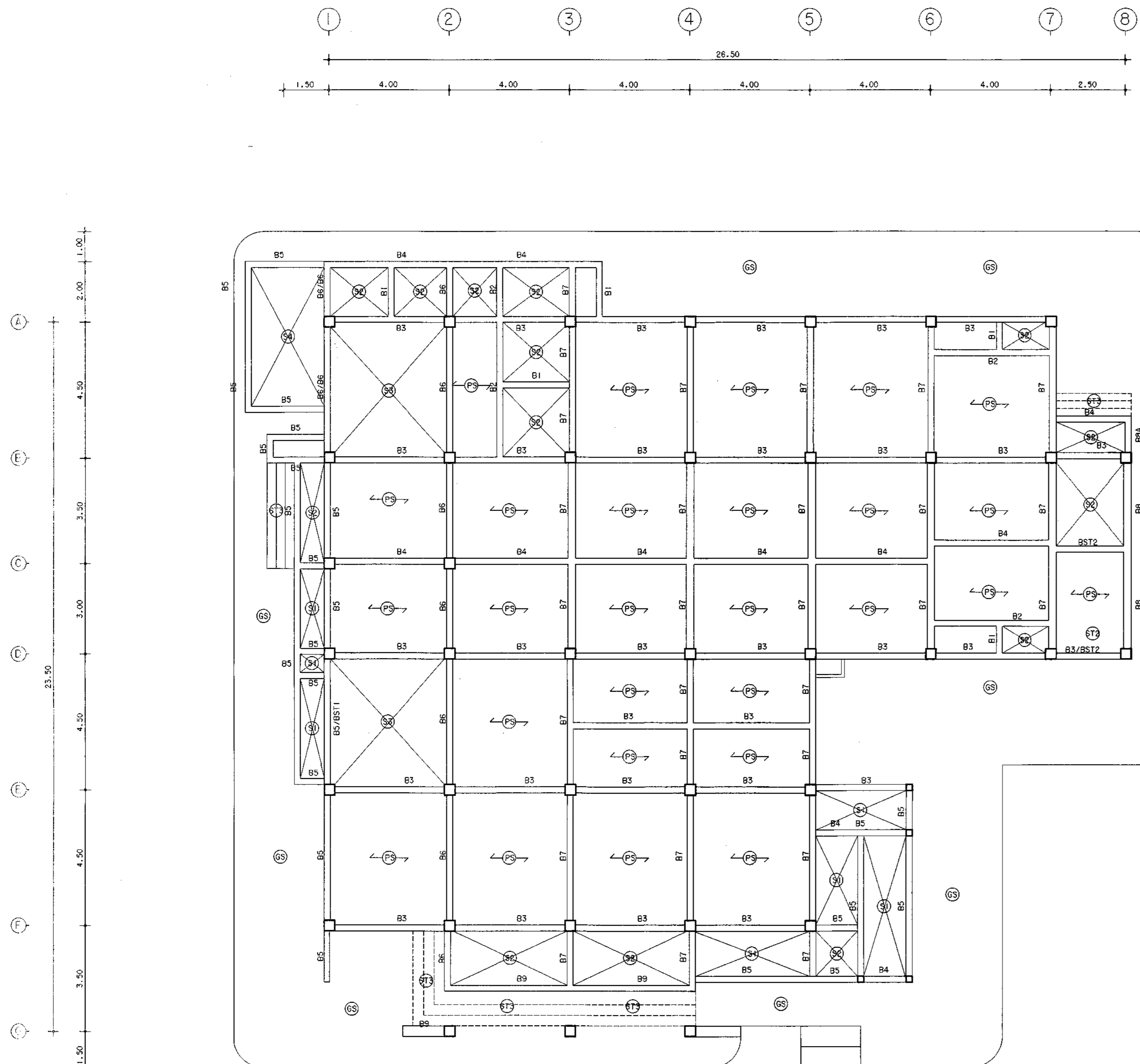


แปลนฐานราก คานคอดิน  
k9k1k1:0 1:100



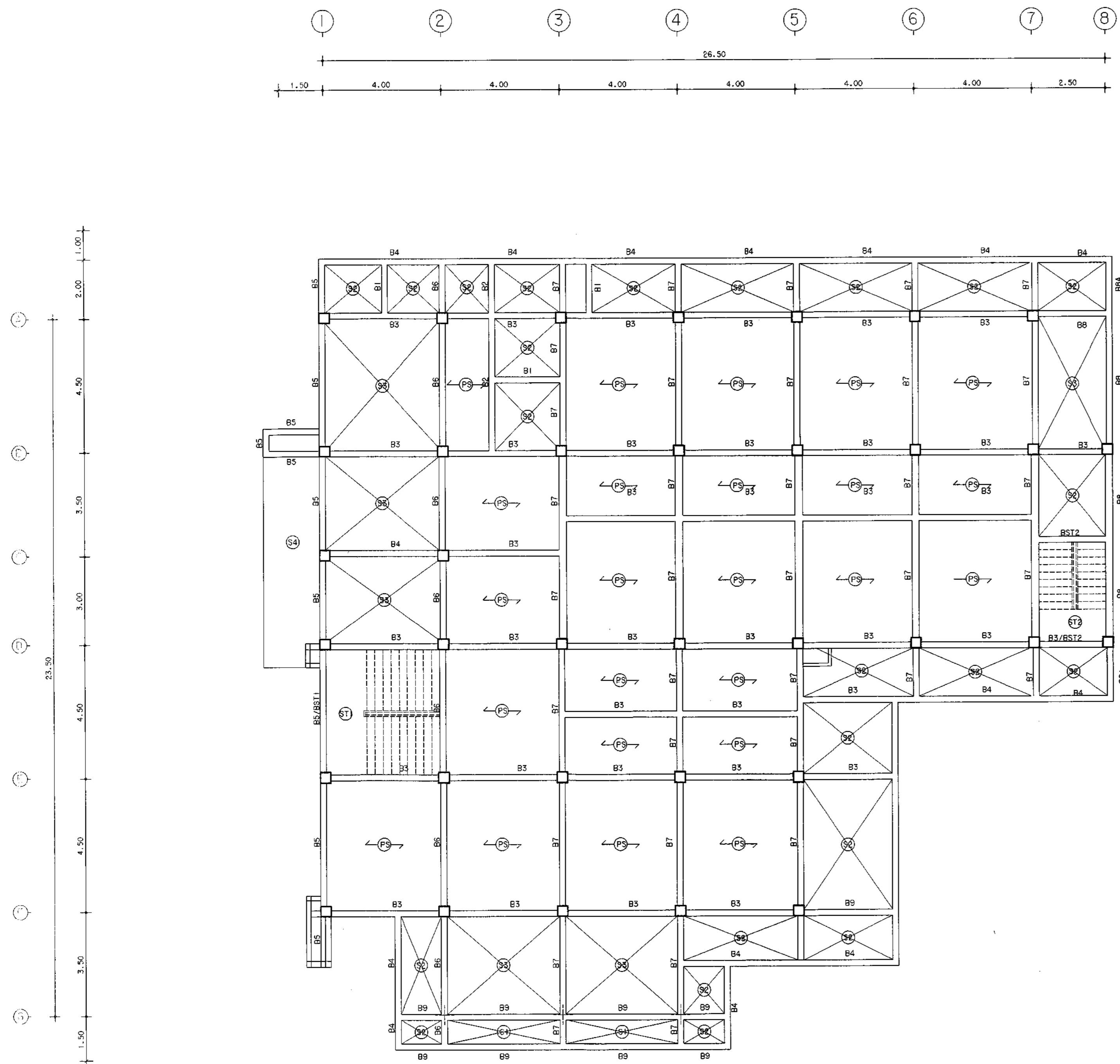
งาน **แปลนอาคารที่ทำการ ตม. จว.**  
(ขนาดเล็ก)

สถาปนิก	ตำแหน่ง	เลขใบอนุญาตวิชาชีพ	ลายมือชื่อ
พล.ต.ต. อังชัย เจริญวัฒนา	สถาปนิก-อำนวยการ	อ.ต. 1827	
ร.ต.อ. สันติ โสมศาน	สถาปนิก-ผู้ช่วย	อ.ต. 19924	
ร.ต.อ. ชัยศักดิ์ ศรีสุราษฎร์	สถาปนิก-ผู้ช่วย	อ.ต. 19880	
วิศวกรโยธา	ตำแหน่ง	เลขใบอนุญาตวิชาชีพ	ลายมือชื่อ
พ.ต.อ. พรมชัย งามพิศวัฒนา	ช่าง	ตบ. 7677	
ร.ต.อ. พงษ์วิทย์ พงษ์วิเศษ	สถาปนิก-ผู้ช่วย	ตบ. 50192	
ร.ต.อ. ศิวนพ โพธิ์ประเสริฐ	สถาปนิก-ผู้ช่วย	ตบ. 61136	
วิศวกรไฟฟ้า	ตำแหน่ง	เลขใบอนุญาตวิชาชีพ	ลายมือชื่อ
พ.ต.อ. จาณียง เพรงประณี	ช่าง	ตบ. 10586	
ร.ต.อ. นิตยภัท งามจันทร์	สถาปนิก-ผู้ช่วย	ตบ. 4435	
วิศวกรสุขาภิบาล	ตำแหน่ง	เลขใบอนุญาตวิชาชีพ	ลายมือชื่อ
ร.ต.อ. อภิสิทธิ์ ศรีประเสริฐ	ช่าง	ตบ. 3269	
วิศวกรเครื่องกล	ตำแหน่ง	เลขใบอนุญาตวิชาชีพ	ลายมือชื่อ
เขียนแบบ			
ค.ต.หญิง จาตุณี ขุนณรงค์	สถาปนิก-ผู้ช่วย	ตบ. 7677	
บันทึกภาพ			
ตรวจ	ตำแหน่ง	เลขใบอนุญาตวิชาชีพ	ลายมือชื่อ
พ.ต.อ. สันติ โสมศาน	สถาปนิก-อำนวยการ	อ.ต. 2028	
พ.ต.อ. จาณียง เพรงประณี	สถาปนิก-ผู้ช่วย	ตบ. 10586	
ตรวจแบบ	ตำแหน่ง	เลขใบอนุญาตวิชาชีพ	ลายมือชื่อ
พ.ต.อ. พรมชัย งามพิศวัฒนา	ช่าง	ตบ. 7677	
เขียน			
พ.ต.ต. (อังชัย เจริญวัฒนา)	สถาปนิก-อำนวยการ	อ.ต. 1827	
แปลน			
แปลน	จำนวนแผ่น	ขนาดงาน	แผ่นที่
11019/60			20/46




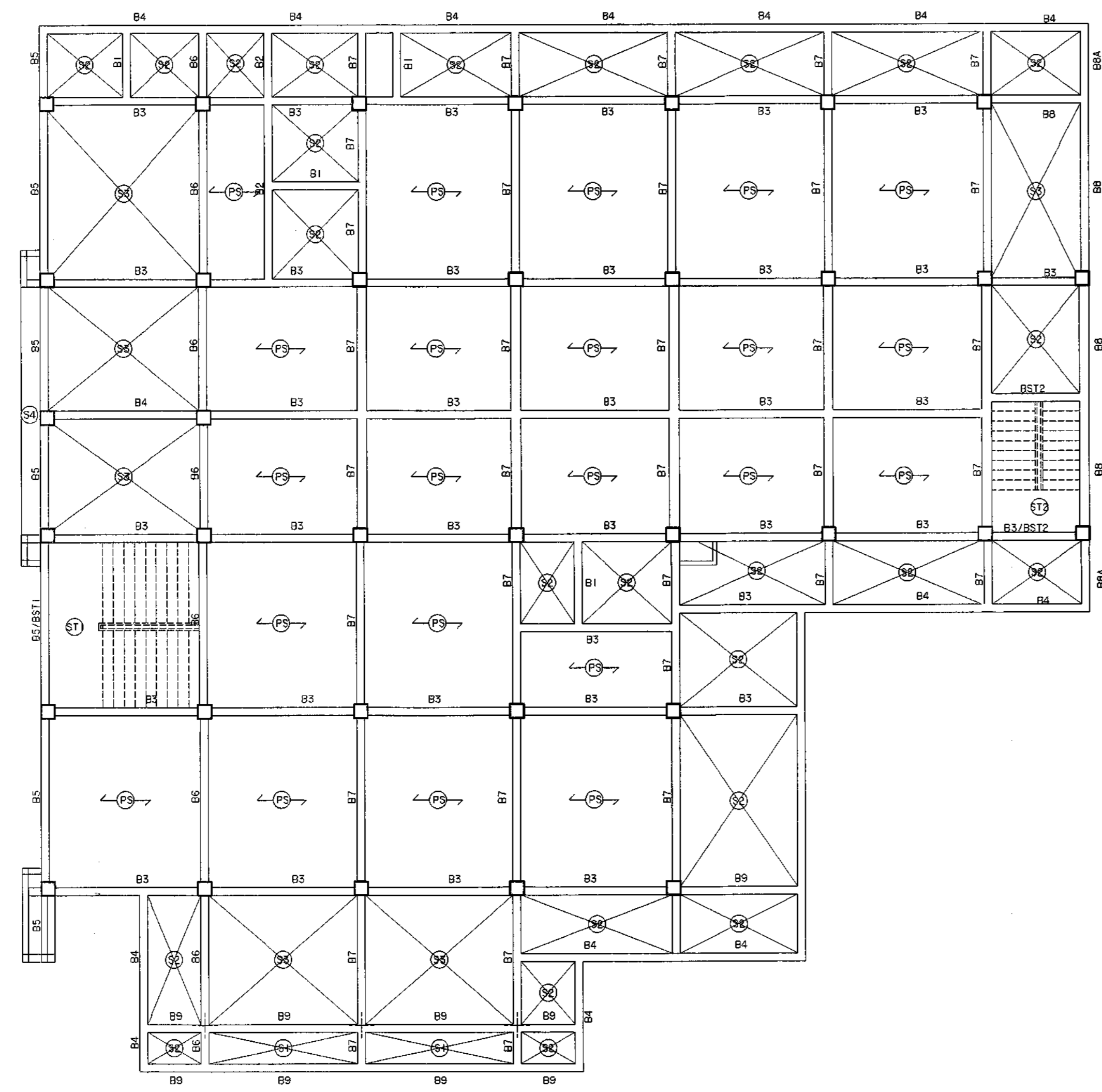
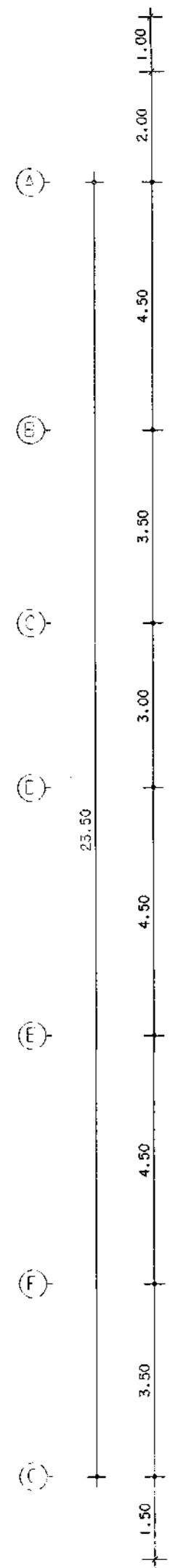
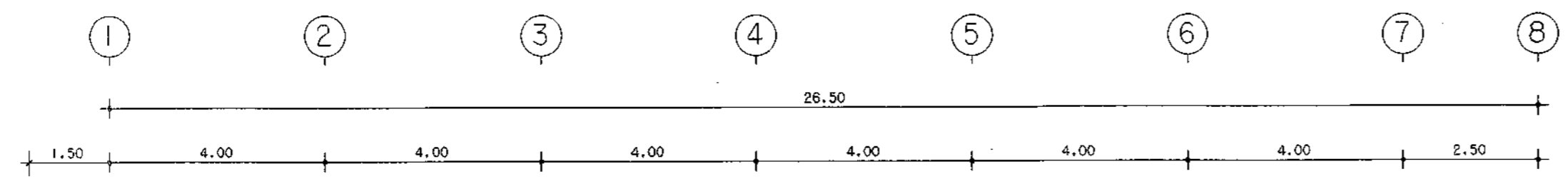
แปลนโครงสร้าง ชั้นที่ 1  
:k9ikij:0 1:100

กองโยธาธิการ สำนักงานส่งกำลังบำรุง สำนักงานตำรวจแห่งชาติ			
แบบอาคารที่ทำการ ตม. จว. (ขนาดเล็ก)			
สถาปนิกยกรวม	ตำแหน่ง	เลขประจำตัวประชาชน	ลายมือชื่อ
พล.ต.ต. อังชัย เจริญวัฒนา	ตม.จ.บ.	ล.ต. 1827	
ร.ต.อ. สันติ โสมรัตน์	ร.ต.ต. กองช่าง ตม.	ล.ต. 19924	
ร.ต.อ. ยืนศักดิ์ ศรีสุราษฎร์	ร.ต.ต. กองช่าง ตม.	ล.ต. 15889	
วิศวกรโยธา	ตำแหน่ง	เลขประจำตัวประชาชน	ลายมือชื่อ
พ.ต.อ. พงษ์ งามพิชัยวัฒนา	จ.บ. ตม.จ.บ.	ต. 7677	
ร.ต.อ. พงษ์วิวัฒน์ พงษ์วิเศษ	ร.ต.ต. กองช่าง ตม.	ต. 50192	
ร.ต.อ. พิเศษ โพธิ์ชนะนันท์	ร.ต.ต. กองช่าง ตม.	ต. 61136	
วิศวกรไฟฟ้า	ตำแหน่ง	เลขประจำตัวประชาชน	ลายมือชื่อ
พ.ต.อ. จักรินทร์ เพ็ชรประณี	ตม.จ.บ.	ต. 10586	
ร.ต.อ. นิชกร ทามจันทร์	ร.ต.ต. กองช่าง ตม.	ต. 4435	
วิศวกรควบคุมอาคาร	ตำแหน่ง	เลขประจำตัวประชาชน	ลายมือชื่อ
ร.ต.อ. อภิสิทธิ์ ศรีประเสริฐ	ร.ต.ต. กองช่าง ตม.	ต. 3269	
วิศวกรเครื่องกล	ตำแหน่ง	เลขประจำตัวประชาชน	ลายมือชื่อ
เขียนแบบ			
ค.ต.หญิง จาญณี ขุนเนตร	ตม. พ.ต.ต. กองช่าง ตม.		
บันทึก/แก้ไข			
ตรวจ	ตำแหน่ง	เลขประจำตัวประชาชน	ลายมือชื่อ
พ.ต.อ. สันติ โสมรัตน์	ตม.จ.บ.	ล.ต. 2028	
พ.ต.อ. จักรินทร์ เพ็ชรประณี	ตม.จ.บ.	ต. 10586	
ตรวจ/เก็บข้อมูล	ตำแหน่ง	เลขประจำตัวประชาชน	ลายมือชื่อ
พ.ต.อ. พงษ์ งามพิชัยวัฒนา	จ.บ. ตม.จ.บ.	ต. 7677	
เห็นชอบ	พ.ต.ต. (อังกชัย เจริญวัฒนา)	ตม.จ.บ. ล.ต. 1827	
แบบ/คดง			
แบบ/คดง	จำนวนแผ่น	ขนาดงาน	แผ่นที่
11019/60			21/46



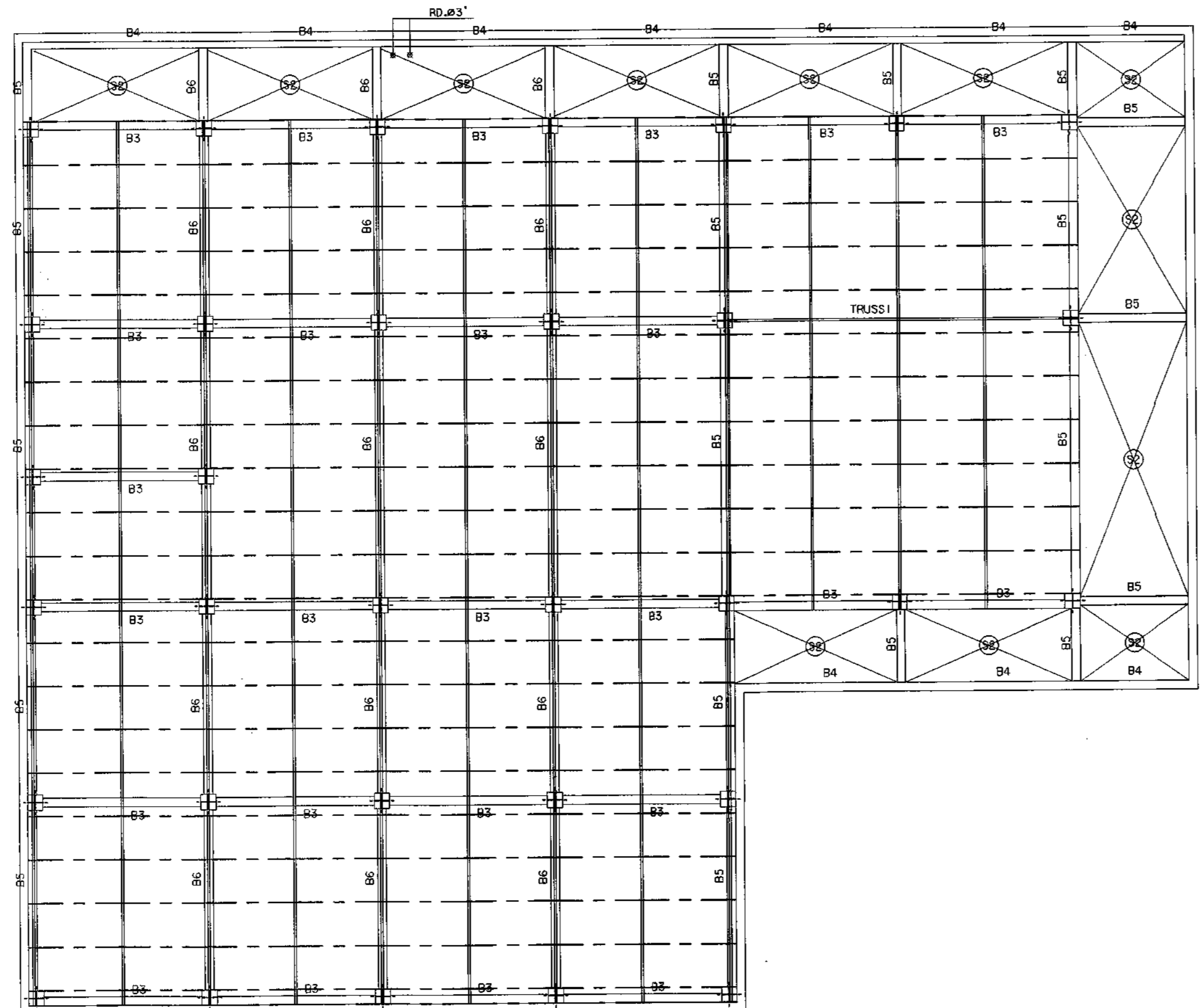
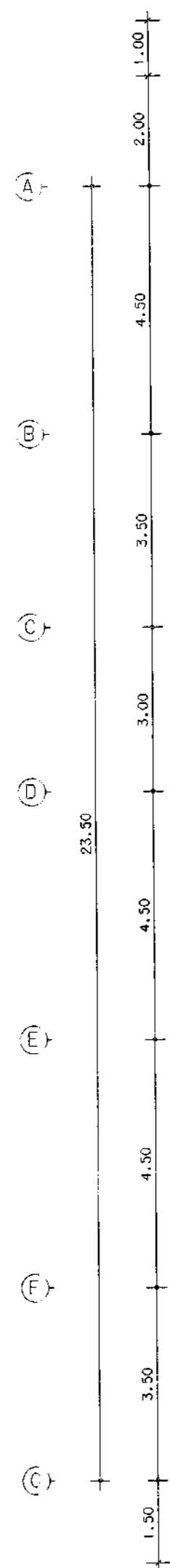
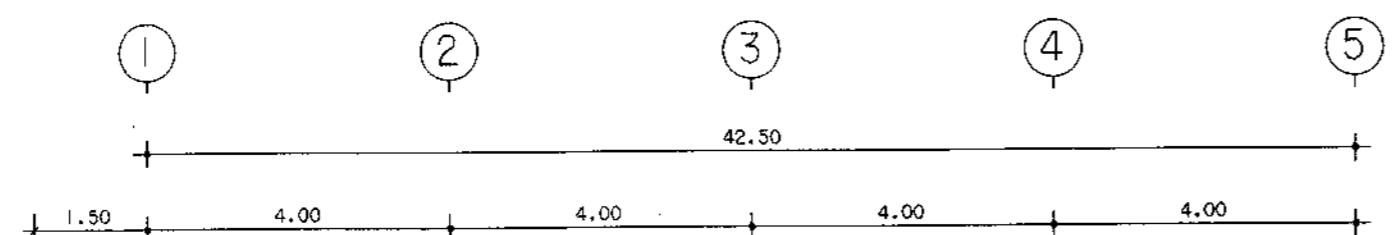
แปลนโครงสร้าง ชั้นที่ 2  
k9ikijjo 1:100

 วิศวกรโยธา สำนักงานสถาปัตย์ สำนักงานตำรวจแห่งชาติ			
งาน <b>แบบอาคารที่ทำการ ตม.จว. (ขนาดเล็ก)</b>			
สถาปนิก/ช่าง	ตำแหน่ง	เลขใบอนุญาตวิชาชีพ	ลายมือชื่อ
พล.ต.ต.ธงชัย เจริญนิภา	สถา.ยธ.	ธ.ต. 1627	
จ.ต.อ. อธิษฐ์ โมสิน	สถา.ยธ.	ธ.ต. 15924	<i>ax</i>
จ.ต.อ. ชัยวัฒน์ ศรีจรรยา	สถา.ยธ.	ธ.ต. 15889	<i>7/6/2</i>
วิศวกรโยธา			
วิศวกรโยธา	ตำแหน่ง	เลขใบอนุญาตวิชาชีพ	ลายมือชื่อ
พ.ต.อ. พงษ์ วัฒนพิทยวัฒนา	รอง สถา.ยธ.	ธ.ต. 7677	
จ.ต.อ. พงษ์วรินทร์ พิทักษ์นิรันดร์	สถา.ยธ.	ธ.ต. 50192	<i>ax</i>
จ.ต.อ. ศิลาภรณ์ โพธิ์ชนะพันธุ์	สถา.ยธ.	ธ.ต. 61136	<i>ax</i>
วิศวกรไฟฟ้า			
วิศวกรไฟฟ้า	ตำแหน่ง	เลขใบอนุญาตวิชาชีพ	ลายมือชื่อ
พ.ต.อ. จาตุรงค์ เพ็ชรประณี	สถา.ยธ.	ธ.ต. 10566	
จ.ต.อ. นันทกร ทวีเลิศจักร์	สถา.ยธ.	ธ.ต. 4435	<i>ax</i>
วิศวกรสุขาภิบาล			
วิศวกรสุขาภิบาล	ตำแหน่ง	เลขใบอนุญาตวิชาชีพ	ลายมือชื่อ
จ.ต.อ. อธิษฐ์ ศรีประเสริฐ	สถา.ยธ.	ธ.ต. 3269	<i>ax</i>
วิศวกรเครื่องกล			
วิศวกรเครื่องกล	ตำแหน่ง	เลขใบอนุญาตวิชาชีพ	ลายมือชื่อ
เขียนแบบ			
ค.ศ. พงษ์ จงพูน	สถา.ยธ.	ธ.ต. 10566	
บันทึก/แก้ไข			
ตรวจ			
พ.ต.อ. อธิษฐ์ โมสิน	สถา.ยธ.	ธ.ต. 15924	
พ.ต.อ. จาตุรงค์ เพ็ชรประณี	สถา.ยธ.	ธ.ต. 10566	<i>ax</i>
ตรวจเห็นชอบ			
พ.ต.อ. พงษ์ วัฒนพิทยวัฒนา	รอง สถา.ยธ.	ธ.ต. 7677	<i>ax</i>
เห็นชอบ พล.ต.ต. (ธงชัย เจริญนิภา) สถา.ยธ. ธ.ต. 1627			
แปลนลง			
แปลนลง	จำนวนแผ่น	หมวดงาน	วันที่
11019/60			22/46



แปลนโครงสร้าง ชั้นที่ 3  
k9ikijjo 1:100

กองโยธาธิการ สำนักงานส่งกำลังบำรุง สำนักงานตำรวจแห่งชาติ			
งาน <b>แปลนอาคารที่ทำการ ตม.จว.</b> (ขนาดเล็ก)			
สถาปนิก	ตำแหน่ง	เลขประจำตัว ประชาชน	ลายมือชื่อ
พ.ศ.ศ. อังชัย เจริญวัฒนา	สถา.ยธ.	อ.ต. 1627	
ร.ศ.อ. อธิษฐ์ ไสยรัตน์	สถา.ยธ.	อ.ต. 1992	
ร.ศ.อ. ชัยศักดิ์ ศรีสุราษฎร์	สถา.ยธ.	อ.ต. 1988	
วิศวกรโยธา	ตำแหน่ง	เลขประจำตัว ประชาชน	ลายมือชื่อ
พ.ศ.ศ. อ. พงษ์ งามพิทยวัฒนา	จฉ.ยธ.	อ.ต. 7677	
ร.ศ.อ. พงษ์วิทย์ หงษ์พิทยวัฒน์	จฉ.ยธ.	อ.ต. 50192	
ร.ศ.อ. ศิลาภ พงษ์ชนพันธ์ุ	จฉ.ยธ.	อ.ต. 61136	
วิศวกรไฟฟ้า	ตำแหน่ง	เลขประจำตัว ประชาชน	ลายมือชื่อ
พ.ศ.ศ. อ. จาณิกร เพ็ชรประณี	จฉ.ยธ.	อ.ต. 10596	
ร.ศ.อ. อธิษฐ์ ศิริประเสริฐ	จฉ.ยธ.	อ.ต. 4435	
วิศวกรสุขาภิบาล	ตำแหน่ง	เลขประจำตัว ประชาชน	ลายมือชื่อ
ร.ศ.อ. อธิษฐ์ ศิริประเสริฐ	จฉ.ยธ.	อ.ต. 3289	
วิศวกรเคมี	ตำแหน่ง	เลขประจำตัว ประชาชน	ลายมือชื่อ
เขียนแบบ			
ค.ศ. พงษ์ จาณิกร พงษ์ประณี	จฉ.ยธ.	อ.ต. 7677	
บันทึก/แก้ไข			
ตรวจ	ตำแหน่ง	เลขประจำตัว ประชาชน	ลายมือชื่อ
พ.ศ.ศ. อ. อธิษฐ์ เจริญวัฒนา	จฉ.ยธ.	อ.ต. 1627	
พ.ศ.ศ. อ. จาณิกร เพ็ชรประณี	จฉ.ยธ.	อ.ต. 10596	
ตรวจพิเศษ	ตำแหน่ง	เลขประจำตัว ประชาชน	ลายมือชื่อ
พ.ศ.ศ. อ. พงษ์ งามพิทยวัฒนา	จฉ.ยธ.	อ.ต. 7677	
แก้ไข			
พ.ศ.ศ. (อ. อังชัย เจริญวัฒนา)	จฉ.ยธ.	อ.ต. 1627	
แปลน			
แปลน	จำนวนแผ่น	ขนาดงาน	แผ่นที่
11019/60			23/46



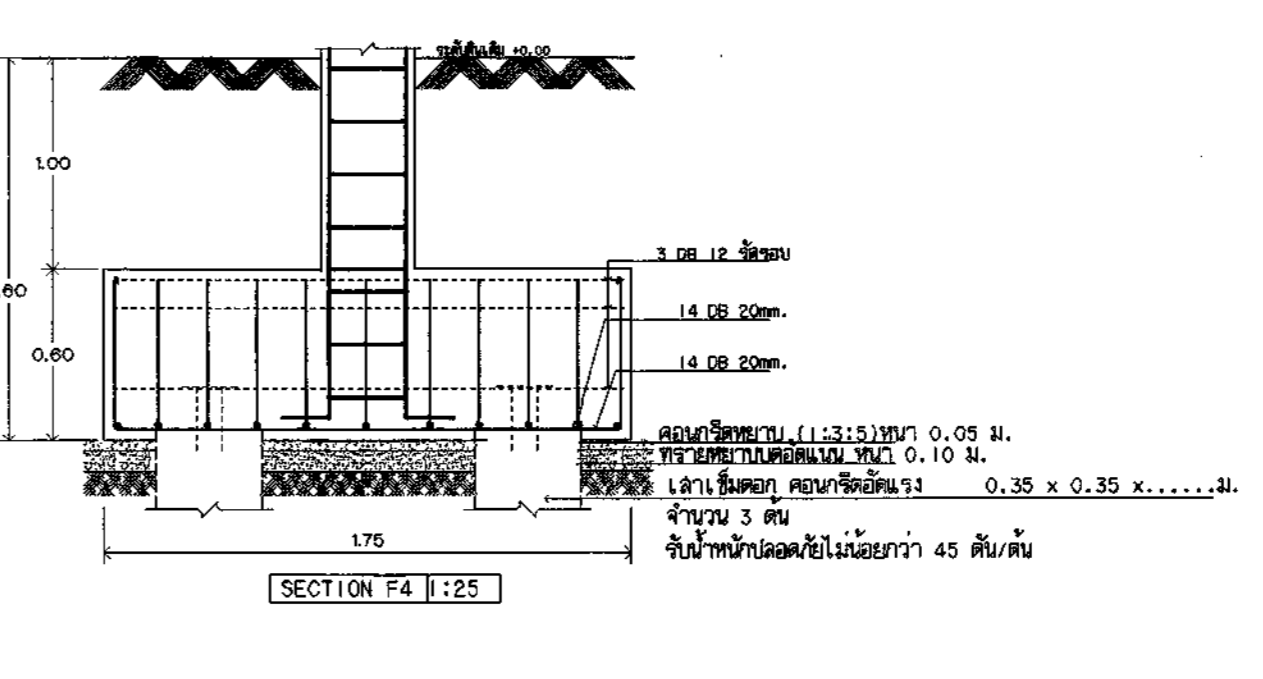
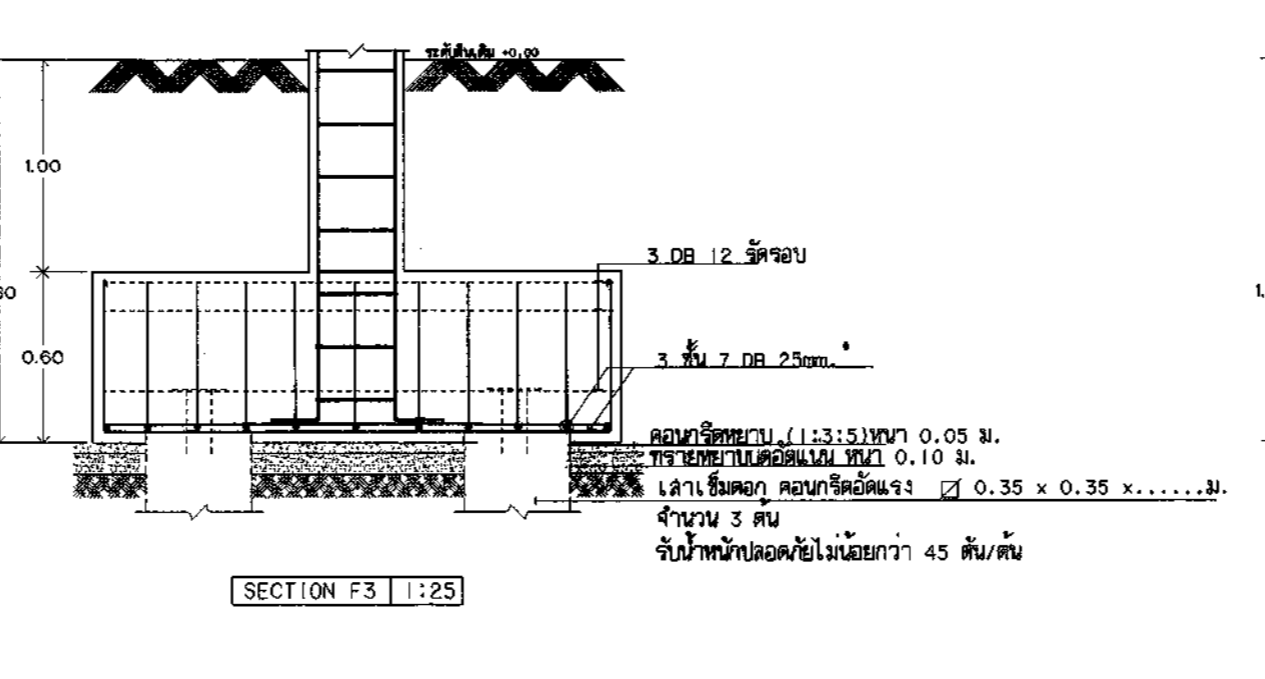
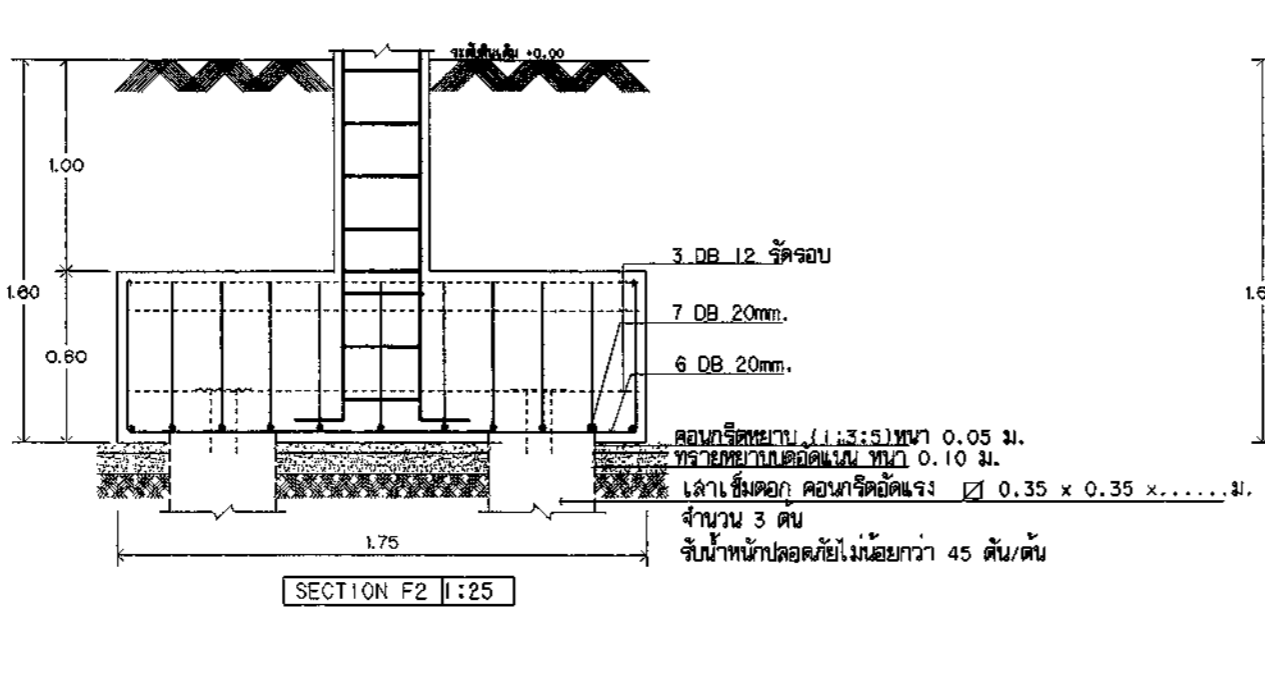
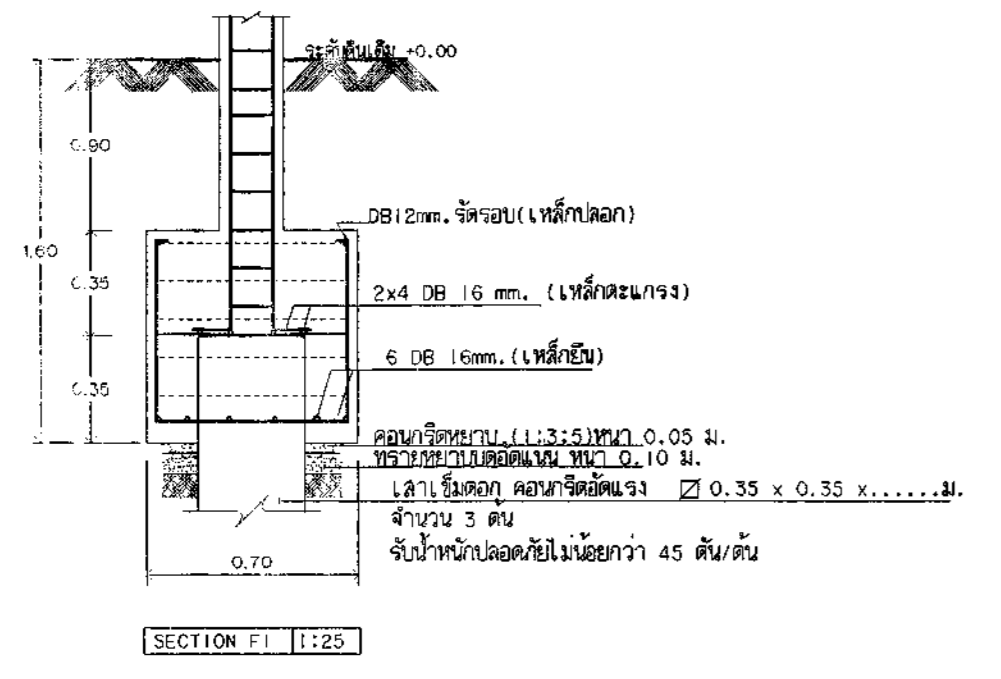
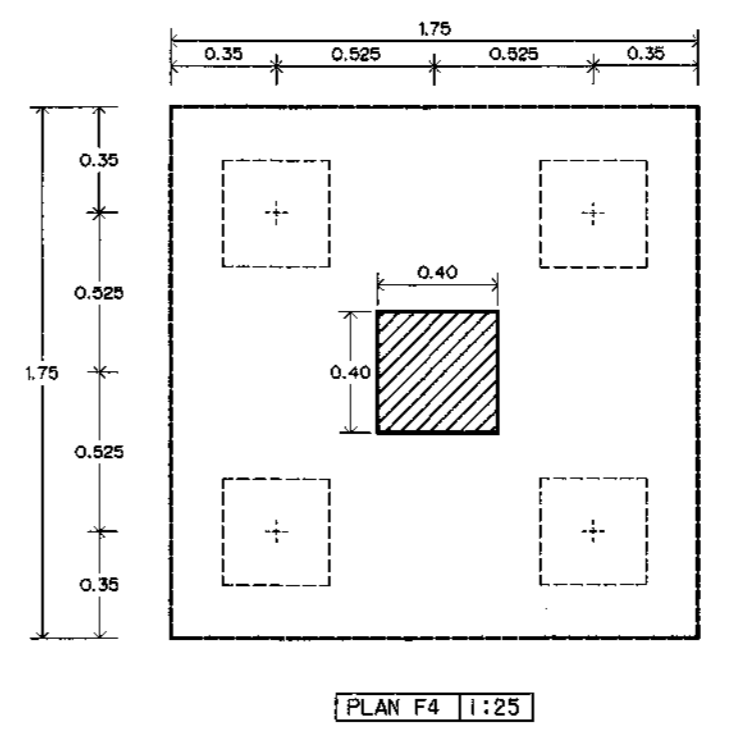
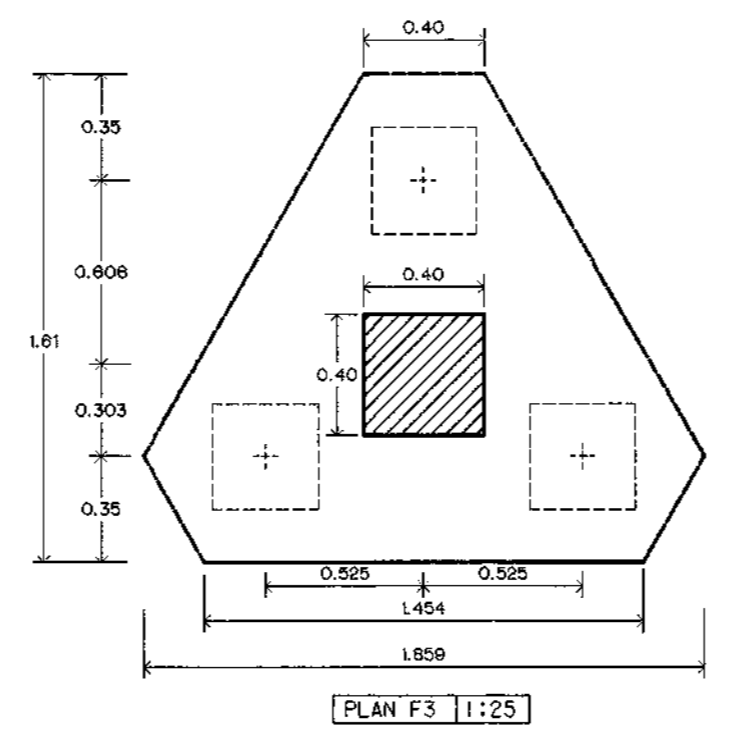
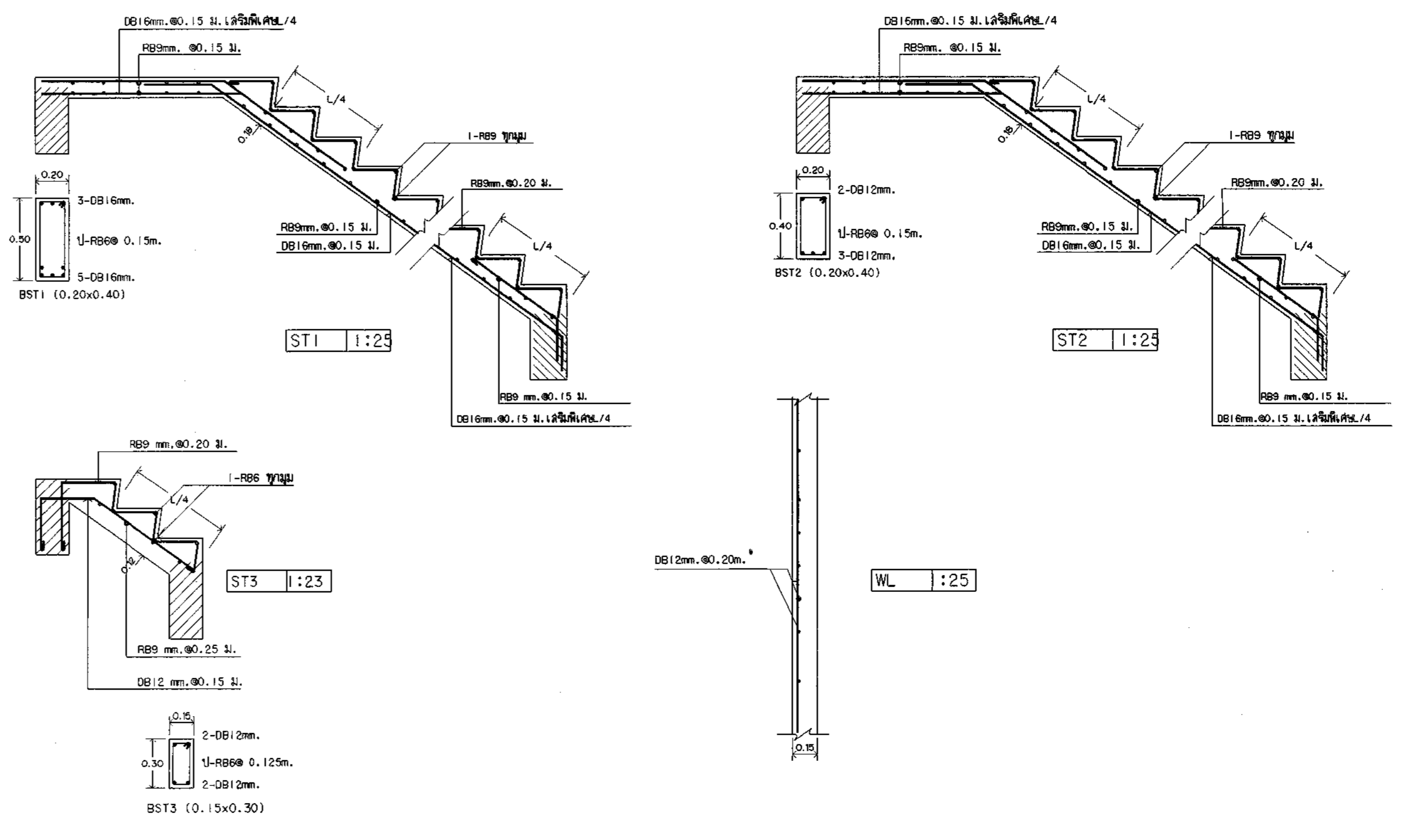
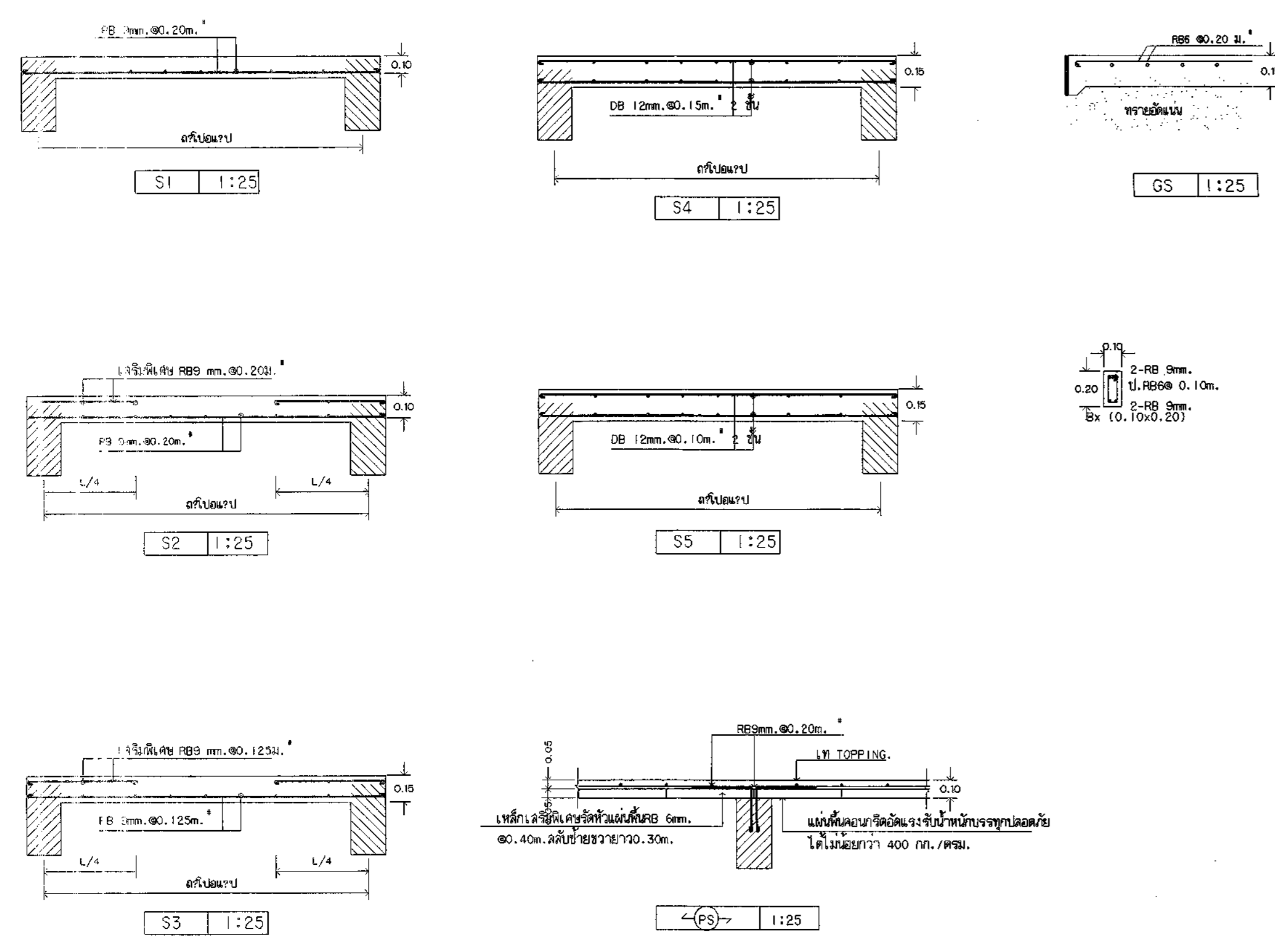
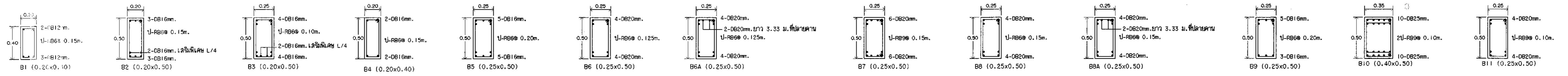
หลังคา METAL SHEET

①	แผ่นเหล็ก L-75 x 45 x 15 x 2.3 mm. φ 1.00 m.
②	ฉันทันหลังคา L-150 x 75 x 20 x 4 mm. φ 2.00 m.
③	ตะแคง ๒๕ ค.ร.๗.
④	ไม้เหล็ก ๗๕-150 x 75 x 4 mm.
⑤	ฉากันหลังคา ๗๕-150 x 75 x 4 mm.
⑥	ฉนวนกันเสียงหลังคา ๒ ๗๕-150 x 75 x 4 mm.
⑦	เครื่องยึดหลังคา

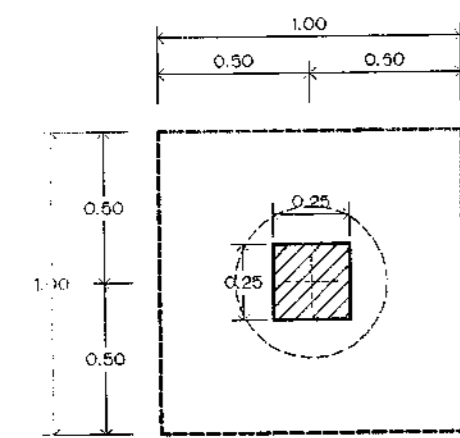
แปลนโครงหลังคา  
:K91k1j1o 1:100

กองโยธาธิการ สำนักงานส่งเสริมวิสาหกิจ สำนักงานตำรวจแห่งชาติ			
งาน แบบอาคารที่ทำการ ตม. จว. (ขนาดเล็ก)			
สถาปนิก	ตำแหน่ง	เลขประจำตัวประชาชน	ลายมือชื่อ
พล.ต.ต. ธีระชัย เจริญดี	สถา.ยธ.	๙.๙๐.๑๕๖๗	
ร.ต.อ. ธีระชัย เจริญดี	สถา.ยธ.	๙.๙๐.๑๕๖๗	
ร.ต.อ. ชัยวัฒน์ ศรีสุราษฎร์	สถา.ยธ.	๙.๙๐.๑๕๖๗	
วิศวกรโยธา	ตำแหน่ง	เลขประจำตัวประชาชน	ลายมือชื่อ
พล.ต.อ. พิชัย งามพิศวิทยา	รอง ผบ.ยธ.	๙๖.๗๖๗๗	
ร.ต.อ. พิชัย งามพิศวิทยา	รอง ผบ.ยธ.	๙๖.๕๐๑๙๒	
ร.ต.อ. อดิศักดิ์ โพธิ์ประสิทธิ์	รอง ผบ.ยธ.	๙๖.๖๑๑๓๖	
วิศวกรไฟฟ้า	ตำแหน่ง	เลขประจำตัวประชาชน	ลายมือชื่อ
พล.ต.อ. จามิกร เพ็ชรบูรณ์	ผบ.ยธ.	๙๙.๑๐๕๖๖	
ร.ต.อ. อดิศักดิ์ โพธิ์ประสิทธิ์	รอง ผบ.ยธ.	๙๙.๔๔๓๓๓	
วิศวกรสุขาภิบาล	ตำแหน่ง	เลขประจำตัวประชาชน	ลายมือชื่อ
ร.ต.อ. อดิศักดิ์ ศรีประเสริฐ	รอง ผบ.ยธ.	๙๙.๓๒๘๘๘	
วิศวกรเครื่องกล	ตำแหน่ง	เลขประจำตัวประชาชน	ลายมือชื่อ
เขียนแบบ			
พล.ต. พิชัย งามพิศวิทยา	รอง ผบ.ยธ.		
บันทึก/แก้ไข			
ตรวจ	ตำแหน่ง	เลขประจำตัวประชาชน	ลายมือชื่อ
พล.ต.อ. อดิศักดิ์ โพธิ์ประสิทธิ์	ผบ.ยธ.	๙.๙๐.๒๐๒๒๒	
พล.ต.อ. จามิกร เพ็ชรบูรณ์	ผบ.ยธ.	๙๙.๑๐๕๖๖	
ตรวจเห็นชอบ	ตำแหน่ง	เลขประจำตัวประชาชน	ลายมือชื่อ
พล.ต.อ. พิชัย งามพิศวิทยา	รอง ผบ.ยธ.	๙๖.๗๖๗๗	
เห็นชอบ	พล.ต.ต.	สถา.ยธ.	
	(ธงชัย เจริญดี)		
	๙.๙๐.๑๕๖๗		
แบบร่าง			
แบบร่าง	จำนวนแผ่น	ขนาดงาน	วันที่
11019/60			24/4b

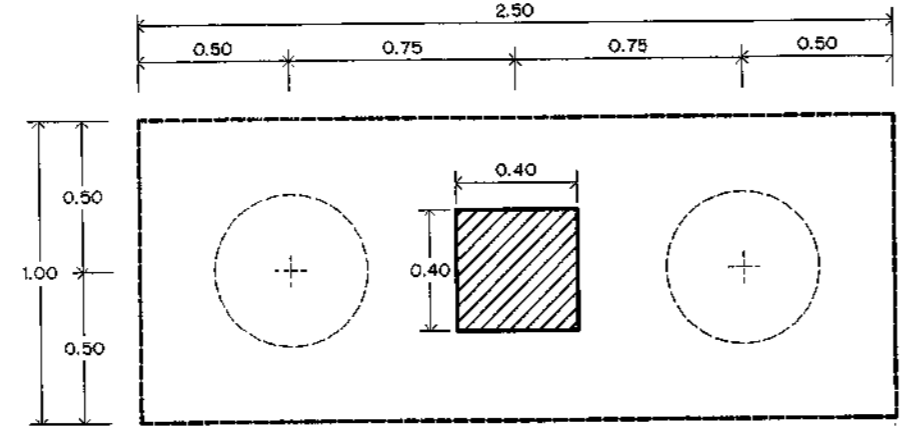




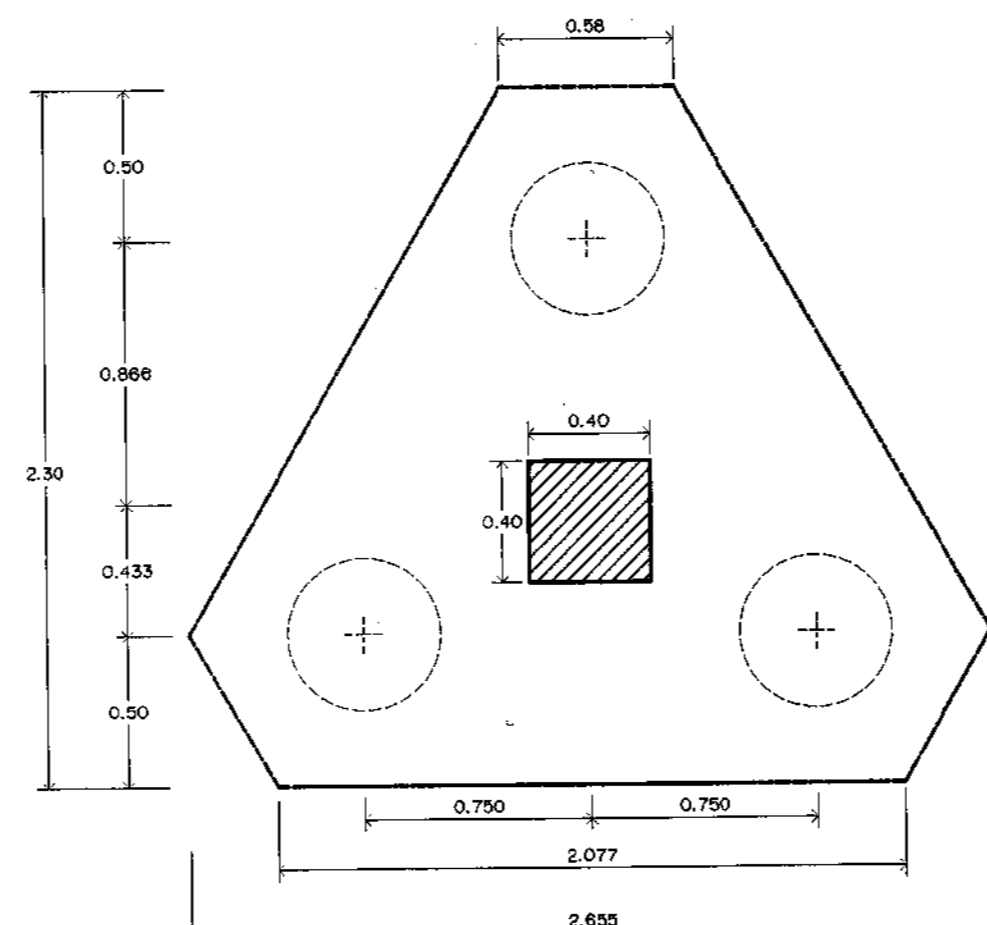
กองโยธาธิการ สำนักงานส่งกำลังบำรุง สำนักงานตำรวจแห่งชาติ			
งาน <b>แบบอาคารที่พักการ คม.จว.</b> (ขนาดเล็ก)			
สถาปนิก	ตำแหน่ง	ระดับ/ชั้น	ลายมือชื่อ
พ.ศ.อ.อึ้งย้ง เจริญวัฒนา	สถา.ธ.	ส.ต. 1627	
ร.ศ.อ. สันติ โสมทัศน์	สถา.ธ.	ส.ต. 1592	
ร.ศ.อ. ชัยวัฒน์ ศรีสุวรรณ	สถา.ธ.	ส.ต. 1588	
วิศวกรโยธา	ตำแหน่ง	ระดับ/ชั้น	ลายมือชื่อ
พ.ศ.อ. พงษ์ งามพิทยวัฒนา	สถา.ธ.	ส.ต. 7677	
ร.ศ.อ. พงษ์วิทย์ พงษ์วิเศษชัย	สถา.ธ.	ส.ต. 50192	
ร.ศ.อ. สันติภาพ โพธิ์ชนะพันธุ์	สถา.ธ.	ส.ต. 61136	
วิศวกรไฟฟ้า	ตำแหน่ง	ระดับ/ชั้น	ลายมือชื่อ
พ.ศ.อ. จามินท์ เหลืองประเสริฐ	สถา.ธ.	ส.ต. 10086	
ร.ศ.อ. อรรถพร ทามะจันทร์	สถา.ธ.	ส.ต. 4435	
วิศวกรสุขาภิบาล	ตำแหน่ง	ระดับ/ชั้น	ลายมือชื่อ
ร.ศ.อ. อภิสิทธิ์ ศรีประเสริฐ	สถา.ธ.	ส.ต. 3269	
วิศวกรเครื่องกล	ตำแหน่ง	ระดับ/ชั้น	ลายมือชื่อ
เขียนแบบ			
ค.ส.หญิง จาตุณี บุญเรือง	สถา.ธ.	ส.ต. 10086	
บันทึก/แก้ไข			
ตรวจ	ตำแหน่ง	ระดับ/ชั้น	ลายมือชื่อ
พ.ศ.อ. สันติ โสมทัศน์	สถา.ธ.	ส.ต. 2025	
พ.ศ.อ. จามินท์ เหลืองประเสริฐ	สถา.ธ.	ส.ต. 10086	
ตรวจพิเศษ	ตำแหน่ง	ระดับ/ชั้น	ลายมือชื่อ
พ.ศ.อ. พงษ์ งามพิทยวัฒนา	สถา.ธ.	ส.ต. 7677	
เขียนแบบ			
พ.ศ.อ. (อึ้งย้ง เจริญวัฒนา)	สถา.ธ.	ส.ต. 1627	
แบบร่าง			
แบบร่าง	จำนวนแผ่น	ขนาดงาน	วันที่
11019/60			25/46



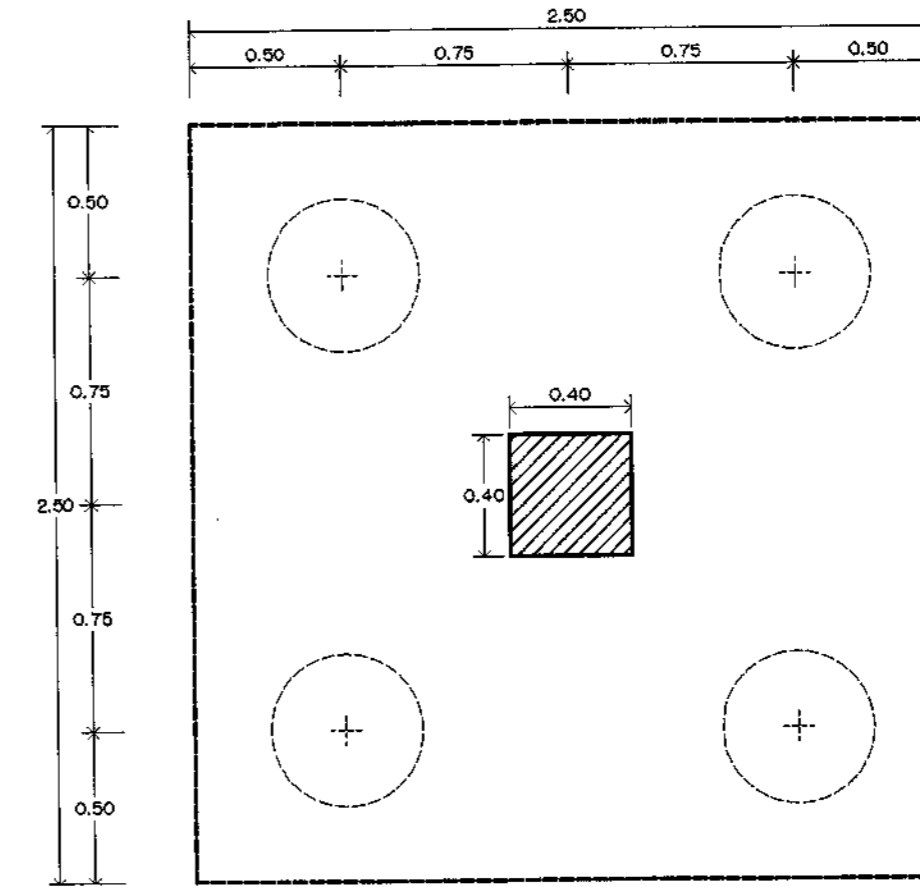
PLAN F1 1:25



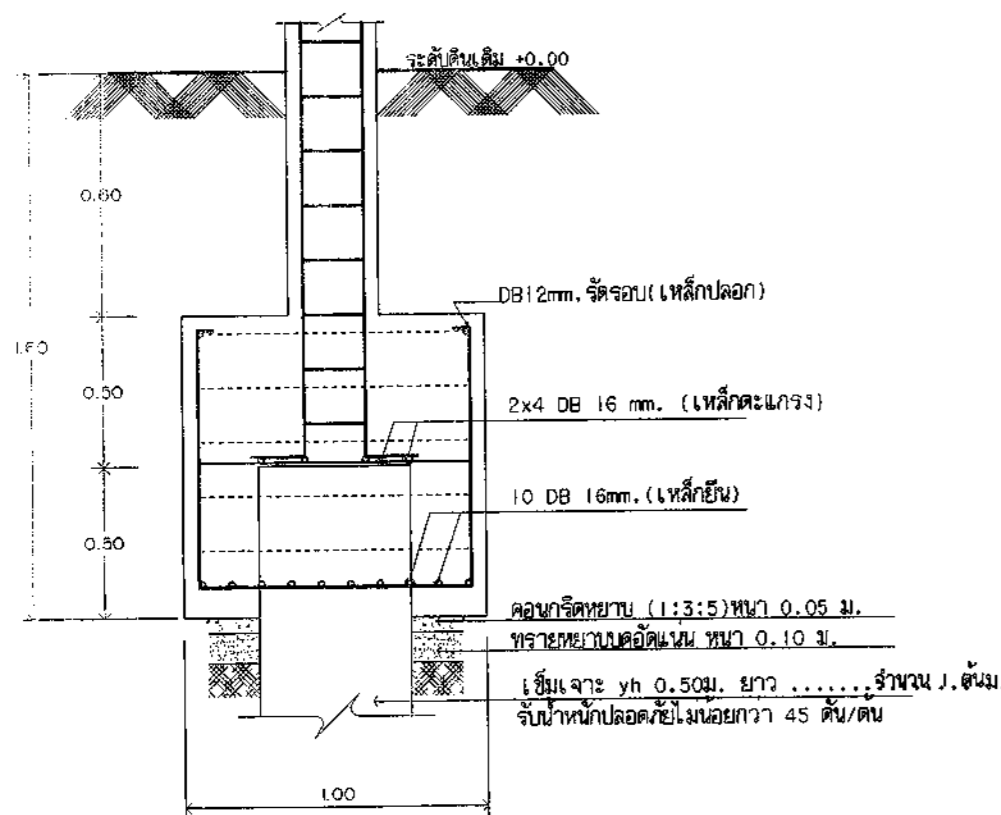
PLAN F2 1:25



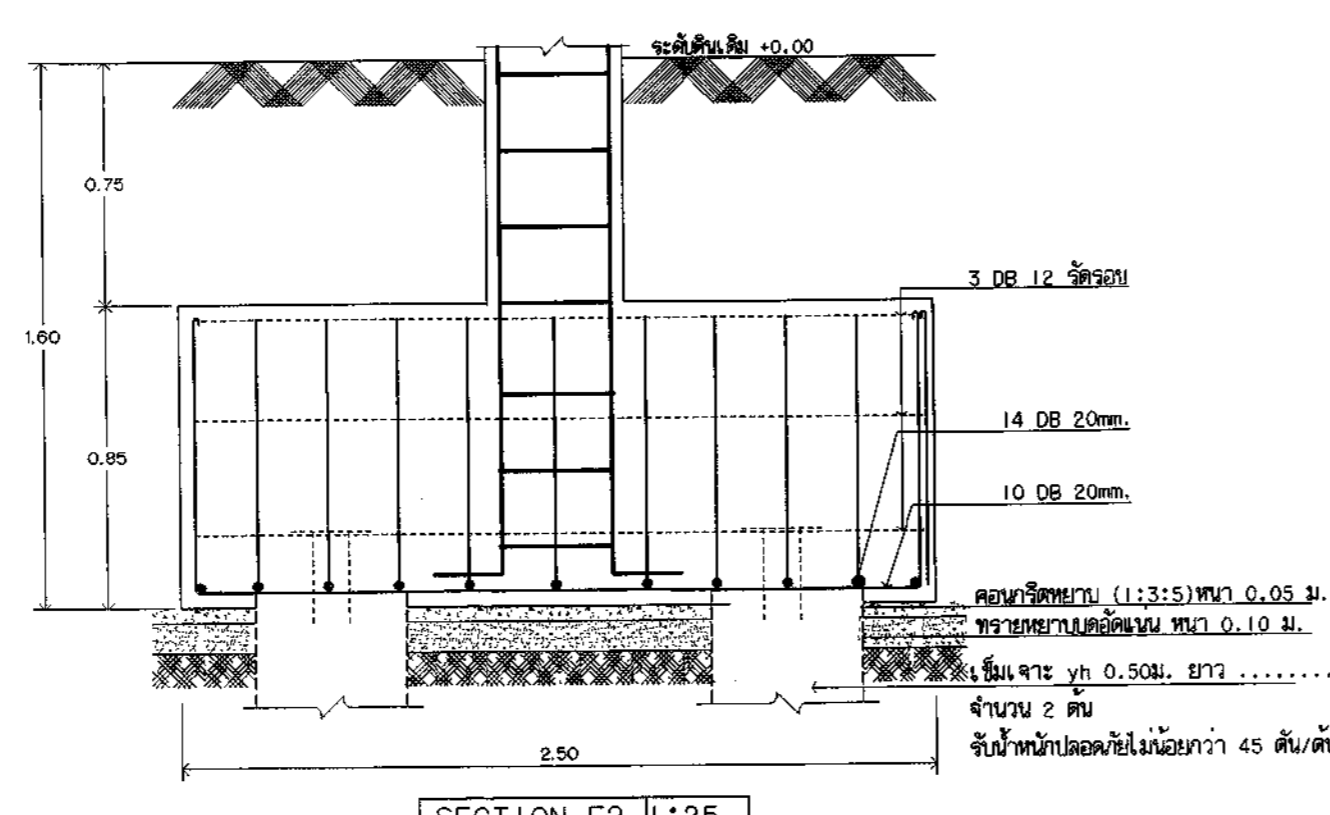
PLAN F3 1:25



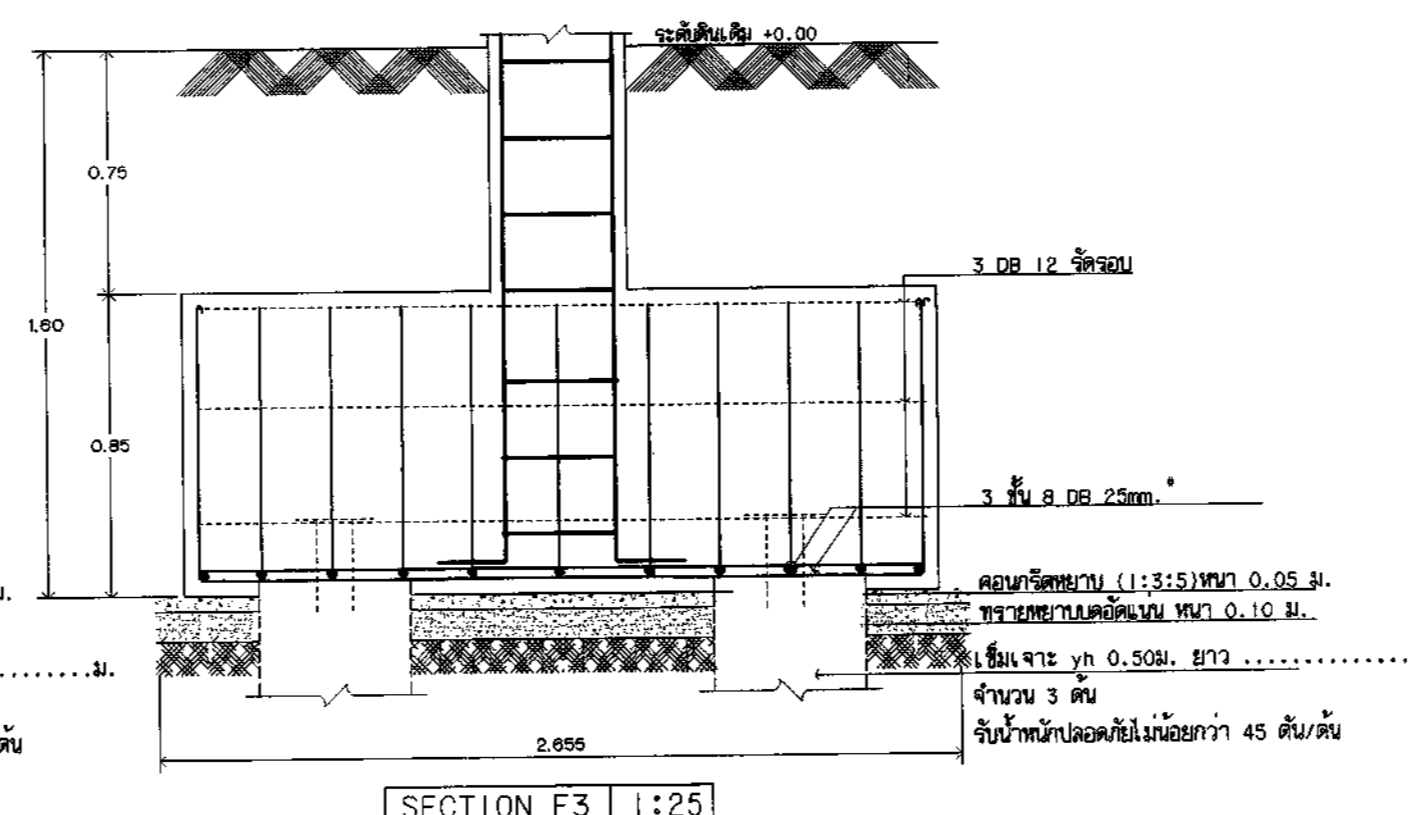
PLAN F4 1:25



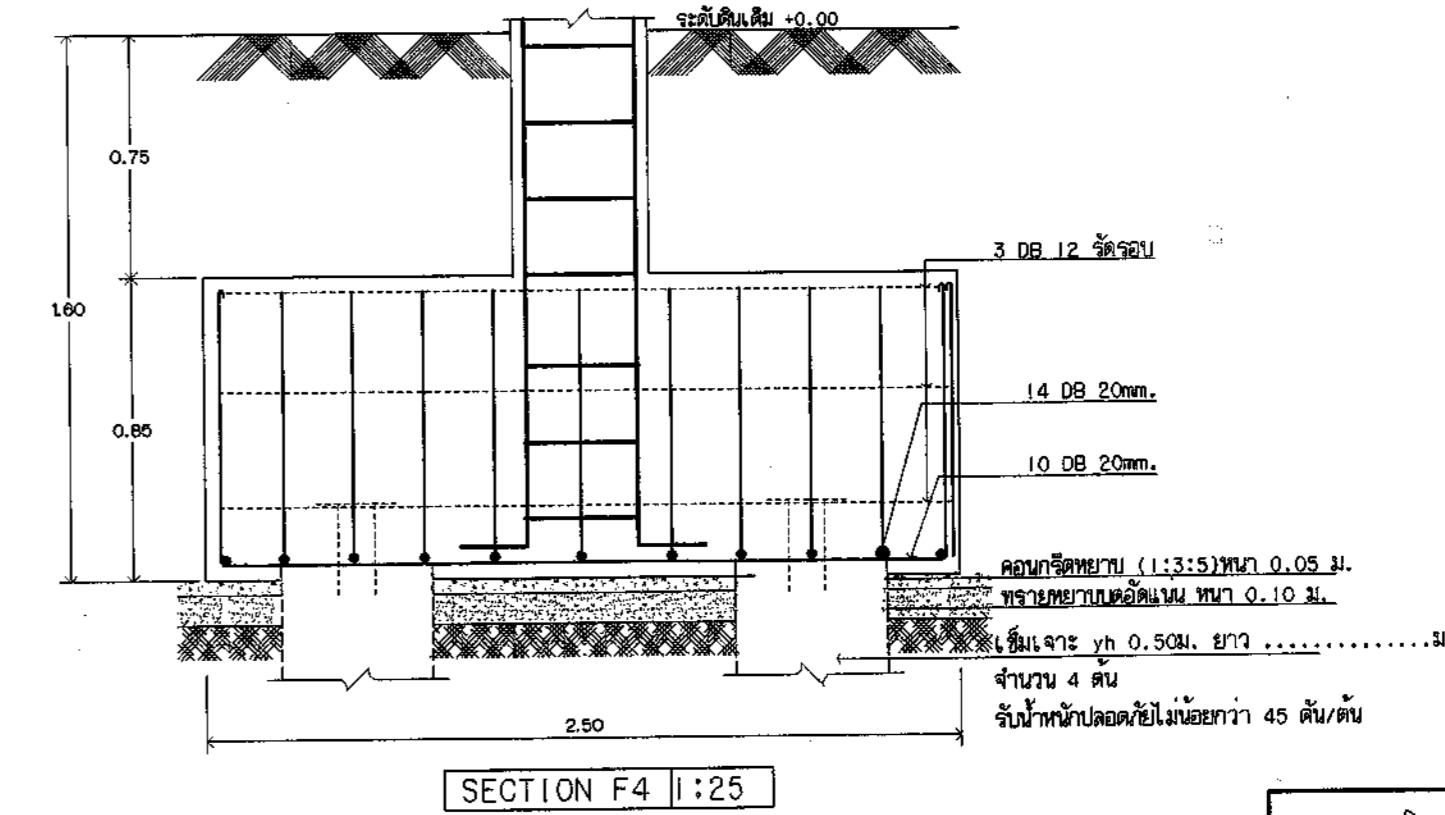
SECTION F1 1:25



SECTION F2 1:25

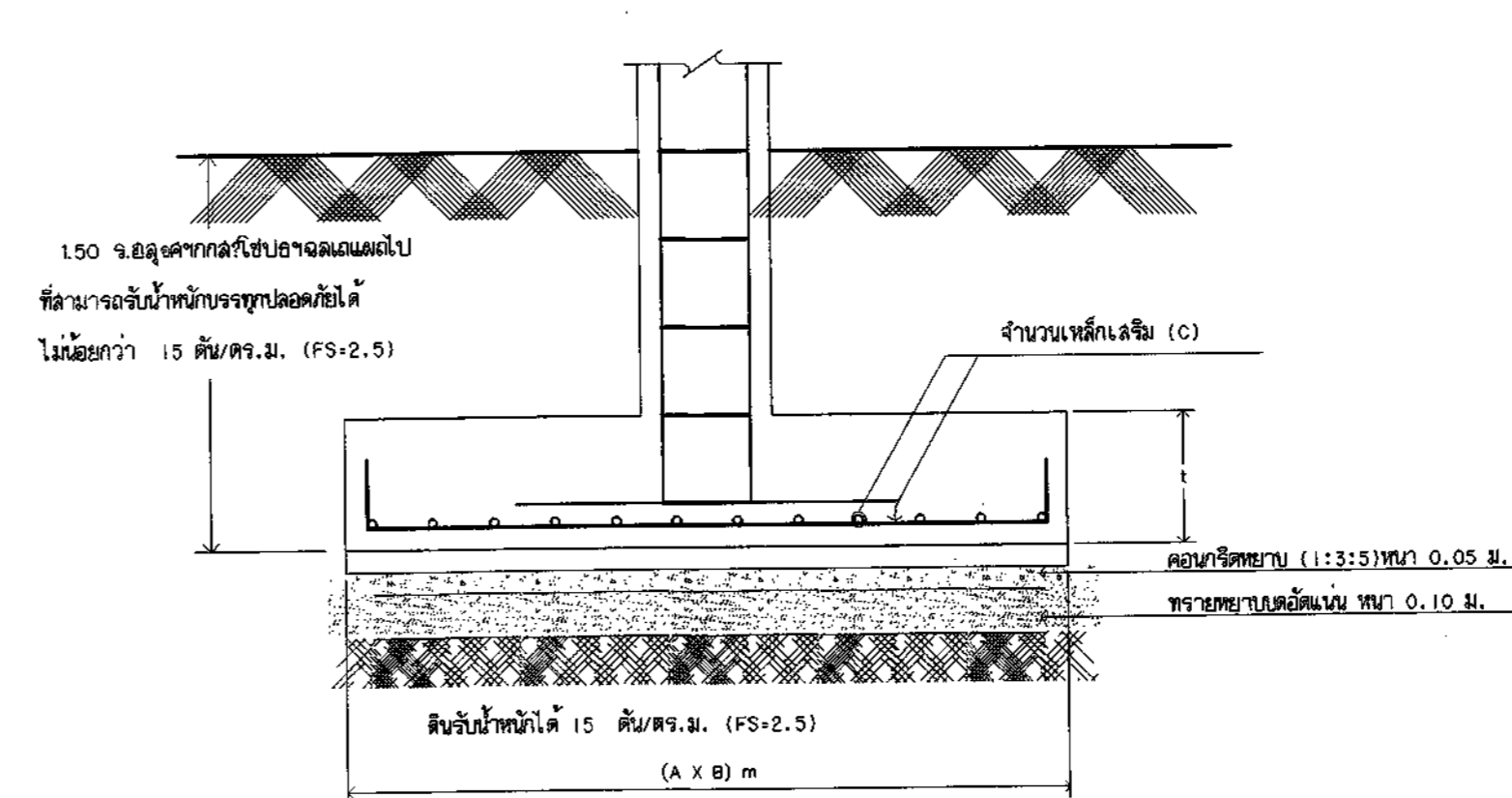


SECTION F3 1:25



SECTION F4 1:25

			<p>PLAN C4 1:25</p>
		<p>PLAN C3 1:25</p>	<p>PLAN C4 1:25</p>
	<p>PLAN C2 1:25</p>	<p>PLAN C3 1:25</p>	<p>PLAN C4 1:25</p>
	<p>PLAN C2 1:25</p>	<p>PLAN C3 1:25</p>	<p>PLAN C4 1:25</p>
<p>PLAN C1 1:25</p>	<p>PLAN C2 1:25</p>	<p>PLAN C3 1:25</p>	<p>PLAN C4 1:25</p>



ฐานราก	AxB (m.)	f (m.)	C (จำนวนเหล็กเสริม)
F1	1.50x1.50	0.45	10 DB 16mm <sup>a</sup>
F2	1.80x3.70	0.80	17 DB 20mm <sup>a</sup>
F3	2.80x3.70	0.80	27 DB 20mm <sup>a</sup>
F4	3.70x3.70	0.70	20 DB 20mm <sup>a</sup>

หมายเหตุ - ระยะห่างเหล็กเสริม จากผิวคอนกรีต 5 ซม.

**กองโยธาธิการ**  
สำนักงานช่างสำรวจ  
สำนักงานสำรวจแผนที่

งาน **แบบอาคารที่ทำการ ต.จ.ว. (ขนาดเล็ก)**

สถาปนิก	ตำแหน่ง	เลขที่ใบอนุญาต	ลายมือชื่อ
พ.ศ.ศ. ตรีชัย เจริญดี	สถาปนิก	ธ.ธ. 1627	
ร.ศ.อ. สวัสดิ์ โสภรัตน์	สถาปนิก	ธ.ธ. 1592	
ร.ศ.อ. ชัยวัฒน์ ศรีสุจาง	สถาปนิก	ธ.ธ. 1588	

วิศวกรโยธา	ตำแหน่ง	เลขที่ใบอนุญาต	ลายมือชื่อ
พ.ศ.อ. พงษ์ งามพิชญ์วัฒนา	ช่าง	ธ.ธ. 7677	
ร.ศ.อ. พงษ์วิชัย พิธีวิเศษ	ช่าง	ธ.ธ. 5019	
ร.ศ.อ. ศิษยาภรณ์ โพธิ์ชนะพันธุ์	ช่าง	ธ.ธ. 6113	

วิศวกรโยธา	ตำแหน่ง	เลขที่ใบอนุญาต	ลายมือชื่อ
พ.ศ.อ. ชัยวัฒน์ เจริญดี	ช่าง	ธ.ธ. 10586	
ร.ศ.อ. ชัยวัฒน์ ศรีสุจาง	ช่าง	ธ.ธ. 4435	

วิศวกรโยธา	ตำแหน่ง	เลขที่ใบอนุญาต	ลายมือชื่อ
พ.ศ.อ. อธิวัฒน์ ศรีประเสริฐ	ช่าง	ธ.ธ. 3288	

เขียนแบบ  
ค.ศ. พงษ์ งามพิชญ์วัฒนา

บันทึก/แก้ไข

ตรวจ	ตำแหน่ง	เลขที่ใบอนุญาต	ลายมือชื่อ
พ.ศ.อ. สวัสดิ์ โสภรัตน์	ช่าง	ธ.ธ. 2333	
พ.ศ.อ. ชัยวัฒน์ เจริญดี	ช่าง	ธ.ธ. 10586	

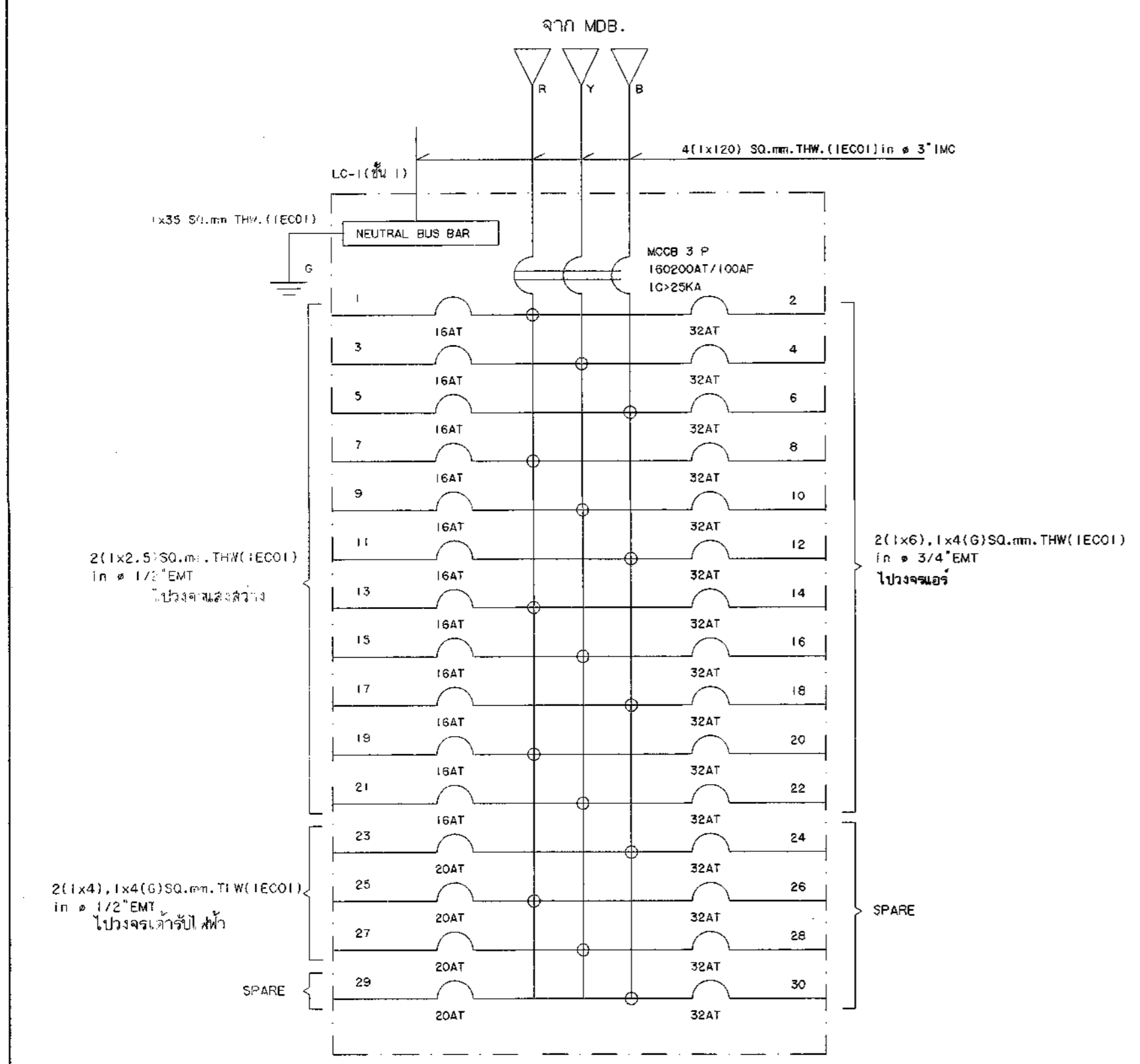
ตรวจสอบ	ตำแหน่ง	เลขที่ใบอนุญาต	ลายมือชื่อ
พ.ศ.อ. พงษ์ งามพิชญ์วัฒนา	ช่าง	ธ.ธ. 7677	

เขียน  
พ.ศ.ศ. (ตรีชัย เจริญดี) ธ.ธ. 1627

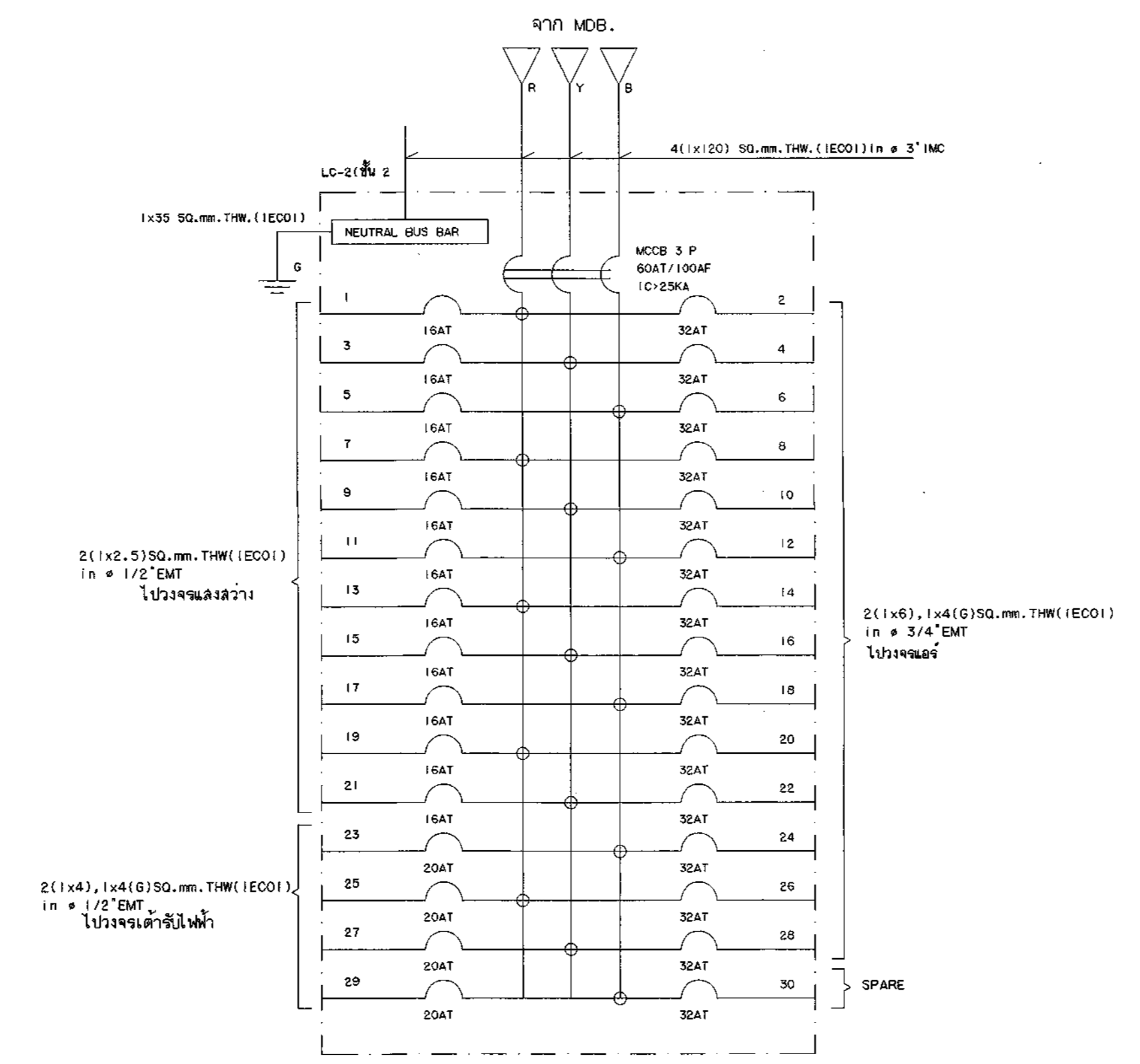
แบบร่าง

แบบร่าง	จำนวนหน้า	ขนาดหน้า	วันที่
11019/60			26/46

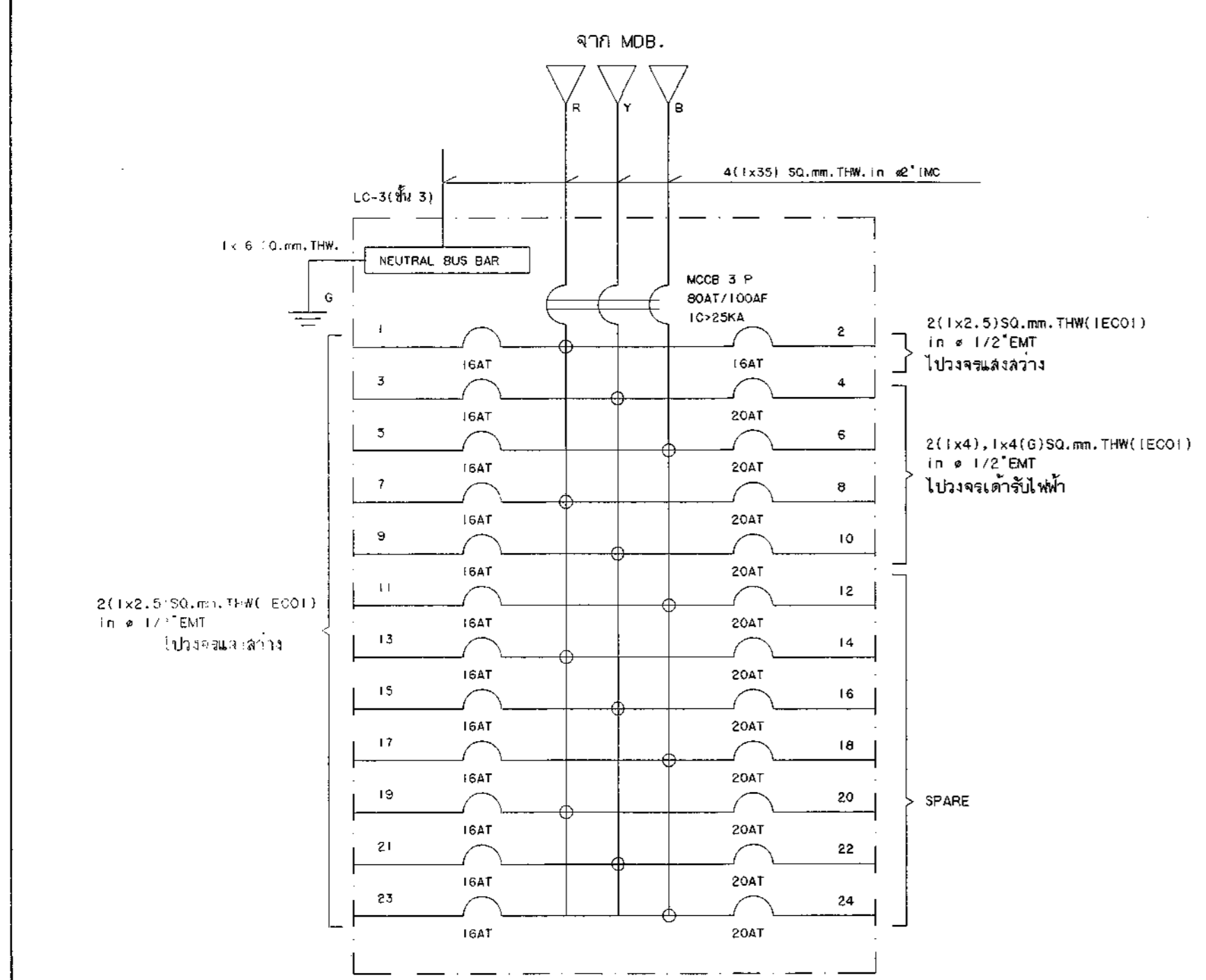




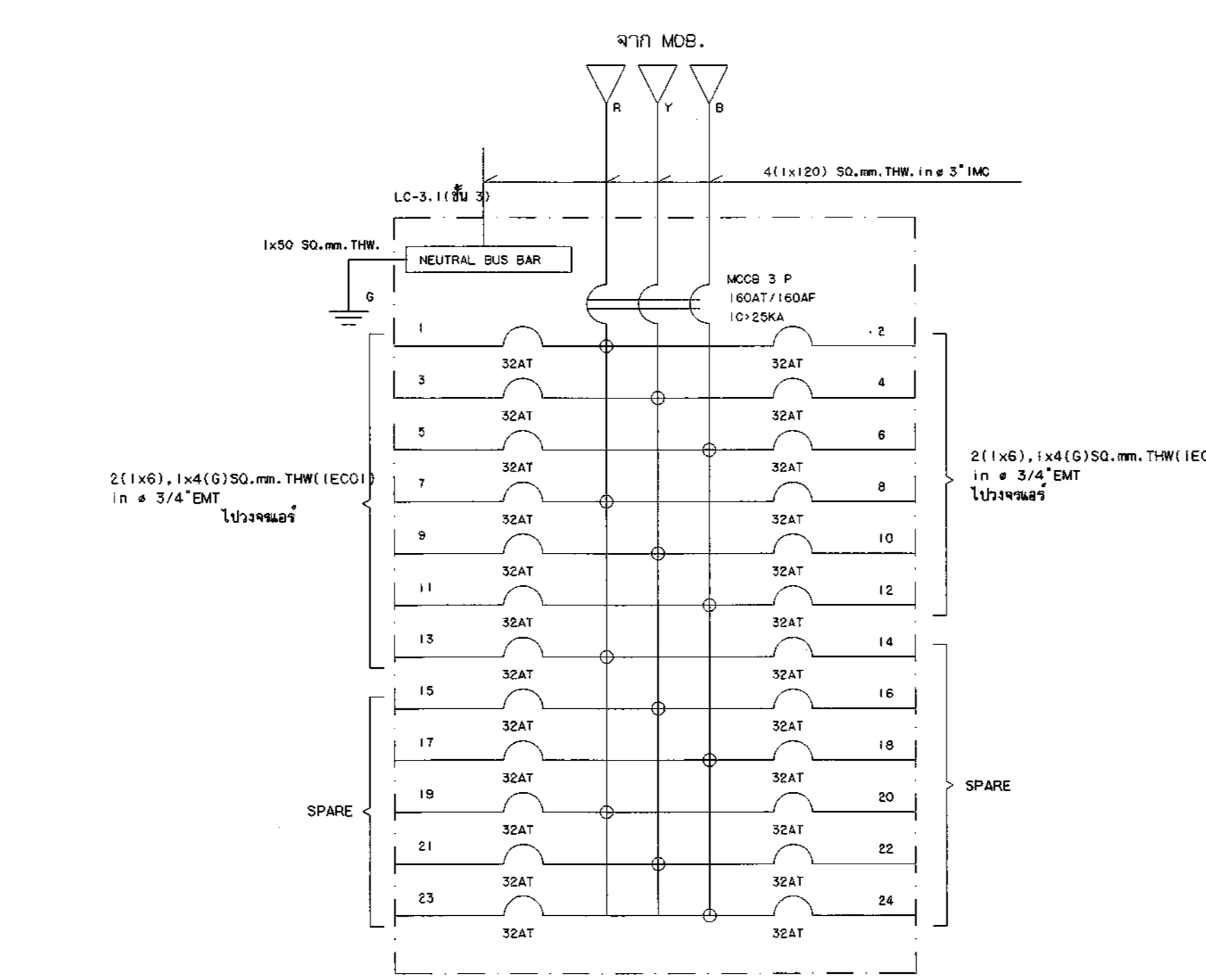
รูปแผงโหลด เซ็นเตอร์ประจำชั้น 1 (LC-1)  
(ระบบแรงดันต่ำ เต้ารับไฟฟ้า เครื่องปรับอากาศ)



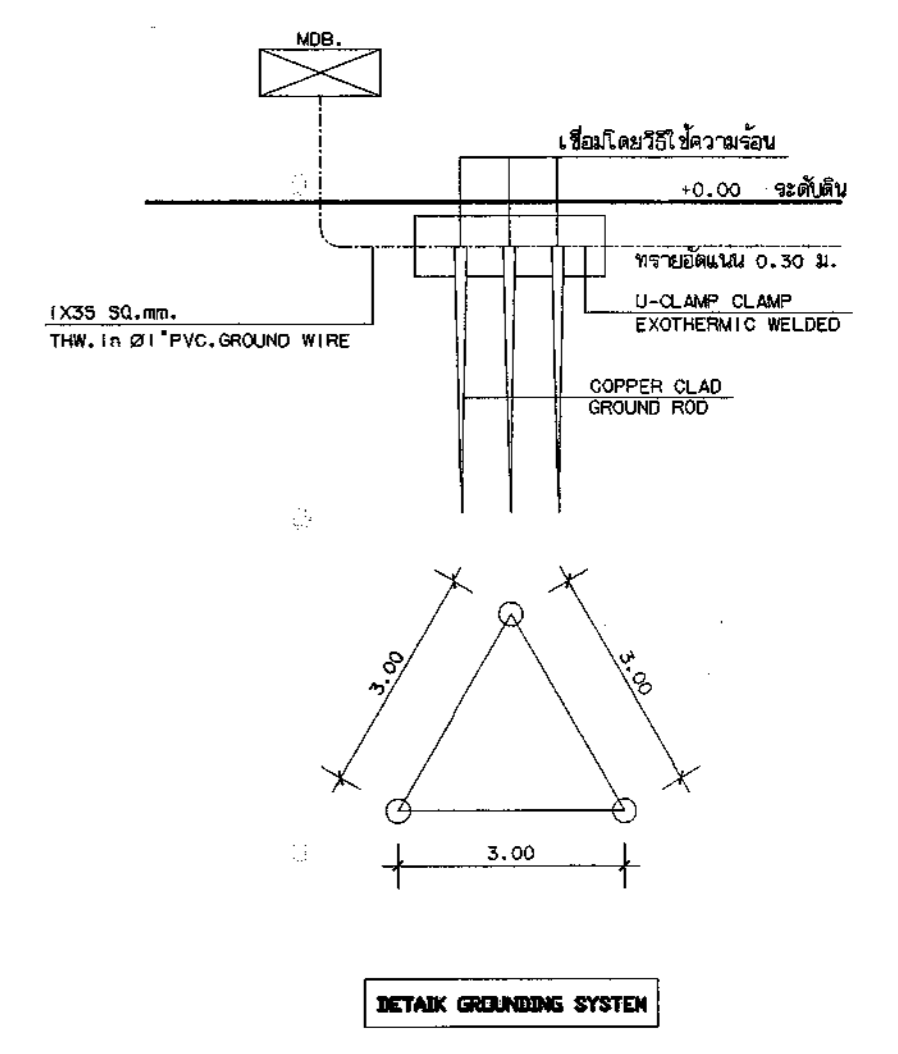
รูปแผงโหลด เซ็นเตอร์ประจำชั้น 2 (LC-2)  
(ระบบแรงดันต่ำ เต้ารับไฟฟ้า เครื่องปรับอากาศ)



รูปแผงโหลด เซ็นเตอร์ประจำชั้น 3 (LC-3)  
(ระบบแรงดันต่ำ เต้ารับไฟฟ้า)



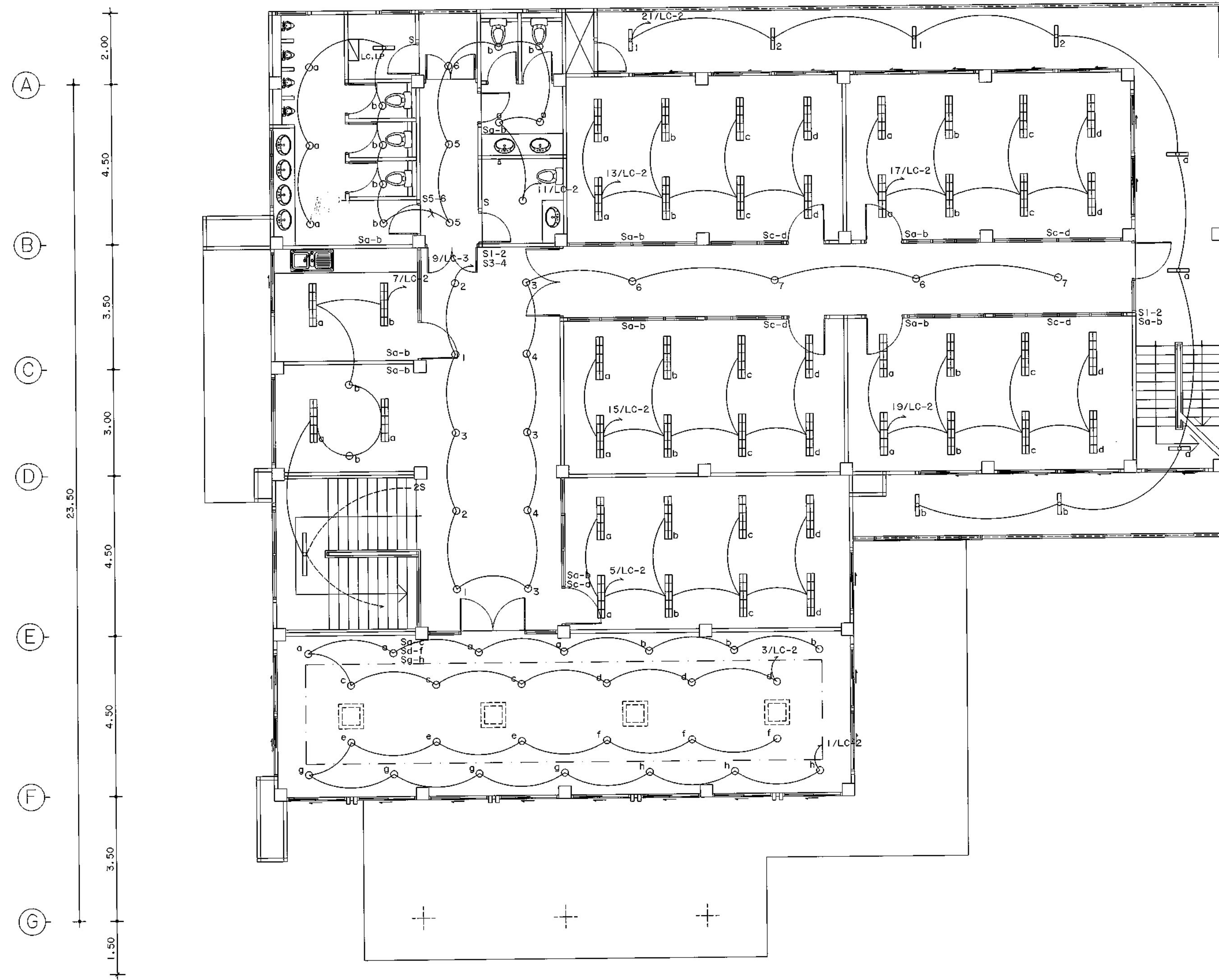
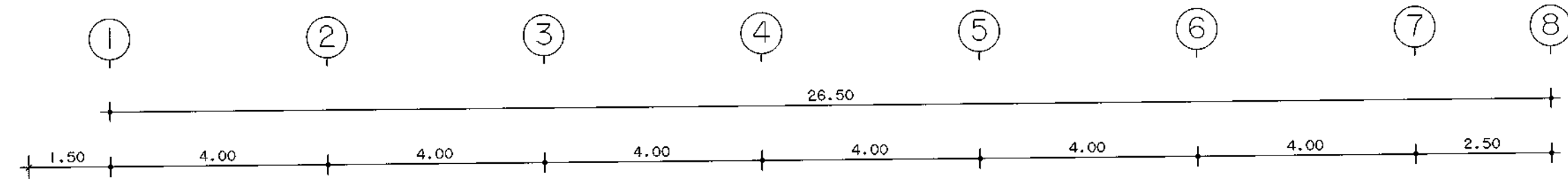
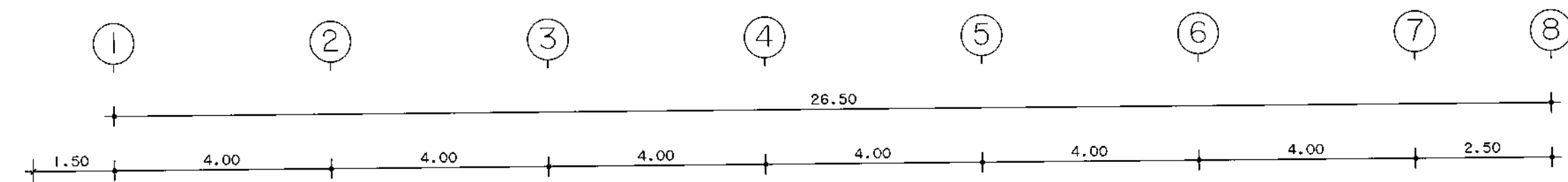
รูปแผงโหลด เซ็นเตอร์ประจำชั้น 3 (LC-3.1)  
(ระบบเครื่องปรับอากาศ)



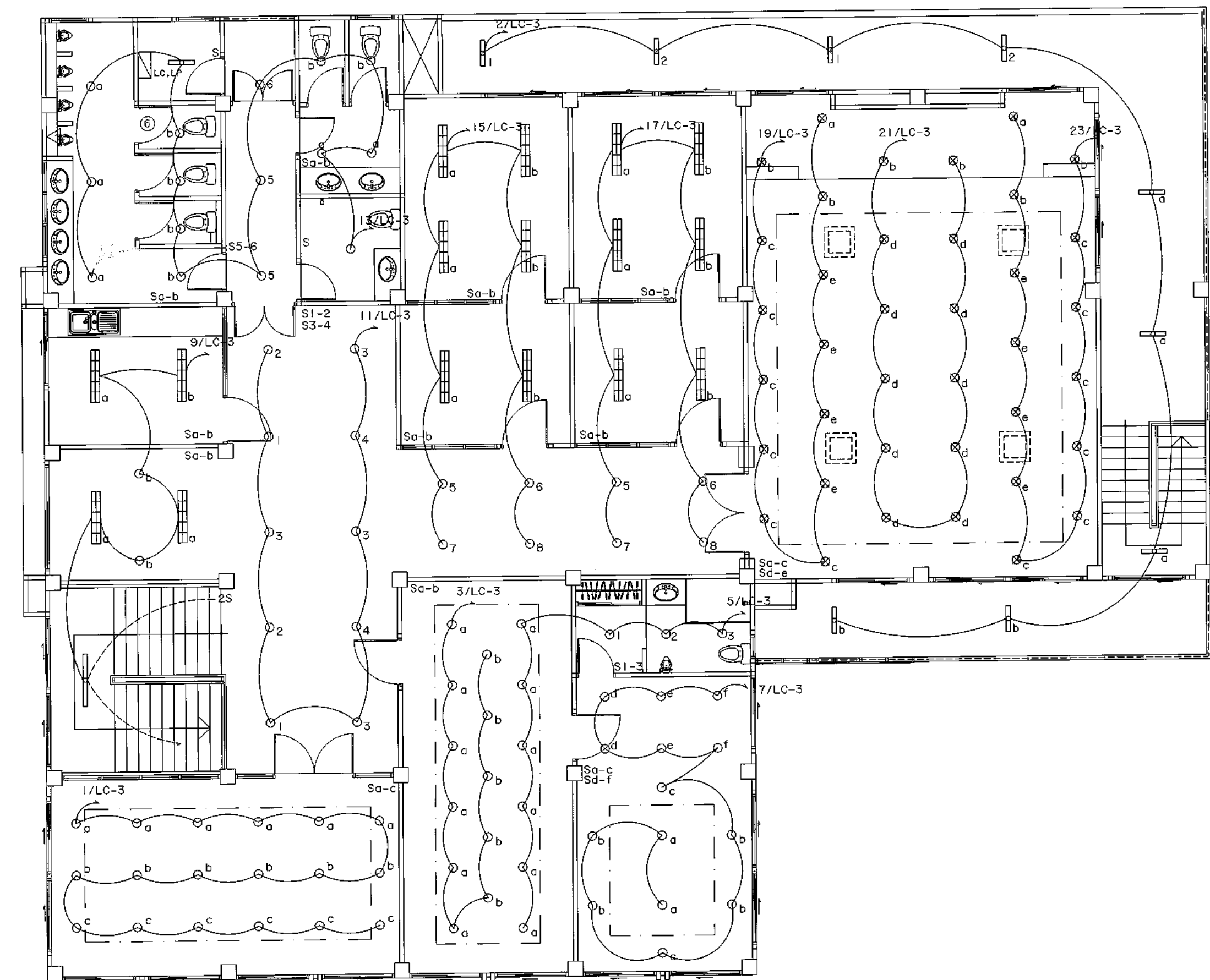
DETAIL GROUNDING SYSTEM

กองโยธาธิการ สำนักงานส่งเสริมการ สำนักงานตำรวจแห่งชาติ			
งาน <b>แบบอาคารที่ทำการ ต.จ.ว. (ขนาดเล็ก)</b>			
ลำดับรายการ	ตำแหน่ง	วัสดุ/ปริมาณ ระบุ	ลายมือชื่อ
พ.ศ.อ. อึ้งชัย เจริญวัฒนา	ช่าง.ยธ.	ส.ล. 1627	
จ.ศ.อ. สันติ โสมพันธ์	ช่าง.ยธ.	ส.ล. 15924	
จ.ศ.อ. ชัยนาถ ศรีสุชา	ช่าง.ยธ.	ส.ล. 15889	
วิศวกรโยธา	ตำแหน่ง	วัสดุ/ปริมาณ ระบุ	ลายมือชื่อ
พ.ศ.อ. พงษ์ งามทิพย์วัฒนา	ช่าง.ยธ.	ส.ล. 7677	
จ.ศ.อ. พงษ์วิชัย พันธ์วิเศษ	ช่าง.ยธ.	ส.ล. 50192	
จ.ศ.อ. ศิเมศ พันธ์วิเศษ	ช่าง.ยธ.	ส.ล. 61136	
วิศวกรไฟฟ้า	ตำแหน่ง	วัสดุ/ปริมาณ ระบุ	ลายมือชื่อ
พ.ศ.อ. ชัยพร เพชรประณี	ช่าง.ยธ.	ส.ล. 10586	
จ.ศ.อ. อธิชา ทวีชัยเกียรติ	ช่าง.ยธ.	ส.ล. 4435	
วิศวกรสถาปนิก	ตำแหน่ง	วัสดุ/ปริมาณ ระบุ	ลายมือชื่อ
พ.ศ.อ. เฉลิมชัย ศรีประเสริฐ	ช่าง.ยธ.	ส.ล. 3269	
วิศวกรเครื่องกล	ตำแหน่ง	วัสดุ/ปริมาณ ระบุ	ลายมือชื่อ
เขียนแบบ			
ค.ศ. พงษ์ จาตุรี ชูเภา	ตบ.พฐ.	ส.ล. 4435	
บันทึก/แก้ไข			
ตรวจ	ตำแหน่ง	วัสดุ/ปริมาณ ระบุ	ลายมือชื่อ
พ.ศ.อ. สันติพร เขียวชื่น	ช่าง.ยธ.	ส.ล. 20335	
พ.ศ.อ. ชัยพร เพชรประณี	ช่าง.ยธ.	ส.ล. 10586	
ตรวจเขียน	ตำแหน่ง	วัสดุ/ปริมาณ ระบุ	ลายมือชื่อ
พ.ศ.อ. พงษ์ งามทิพย์วัฒนา	ช่าง.ยธ.	ส.ล. 7677	
เขียน	พ.ศ.ค.	ตบ.ยธ.	
	(อึ้งชัย เจริญวัฒนา)	ส.ล. 1627	
แบบร่าง			
แบบร่าง	จำนวนแผ่น	ขนาดงาน	วันที่
11019/60			28/46





แปลนพื้นที่อาคารชั้นที่ 2  
มาตราส่วน 1:100  
ระนาบพื้นล่างว่าง

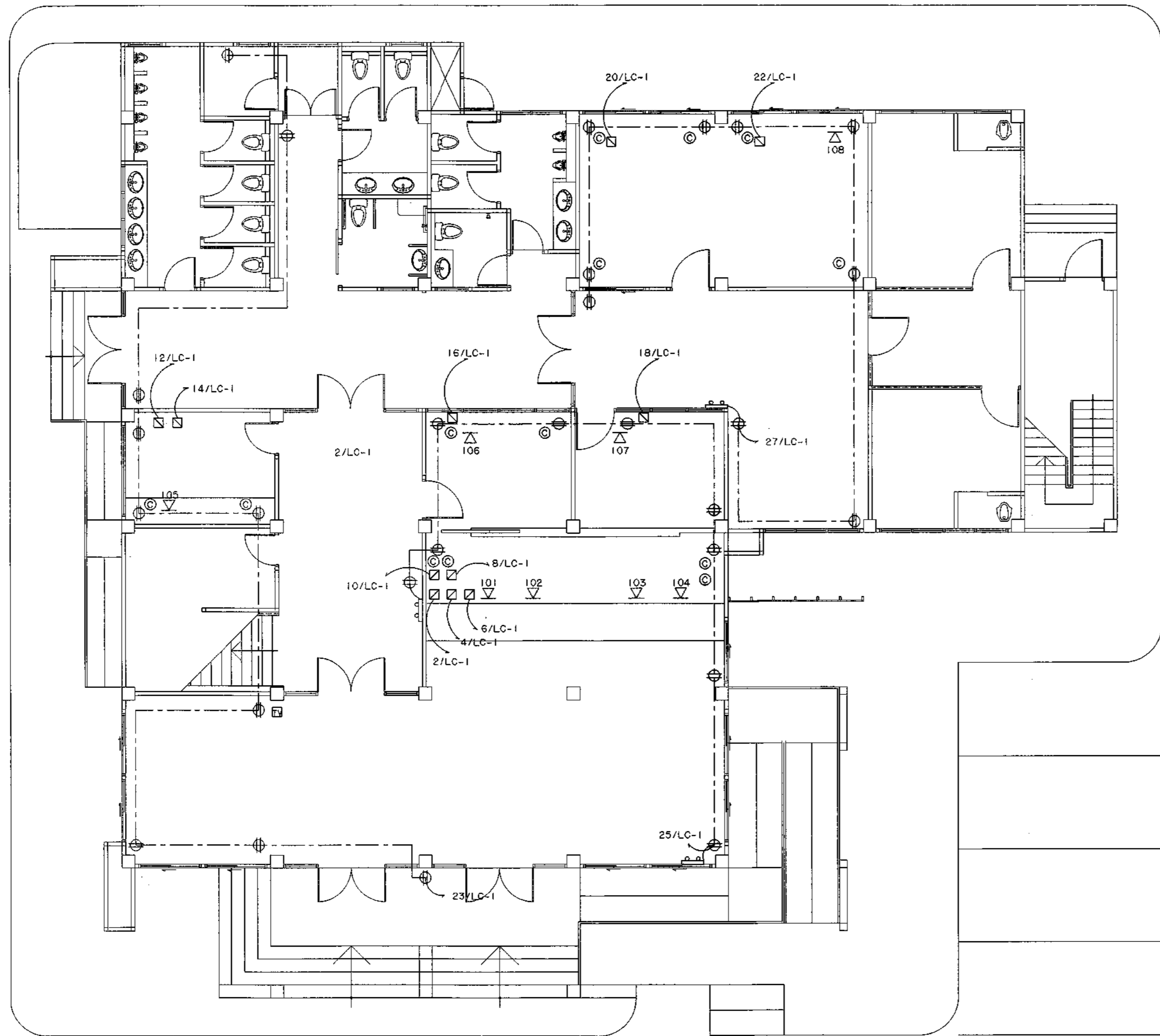
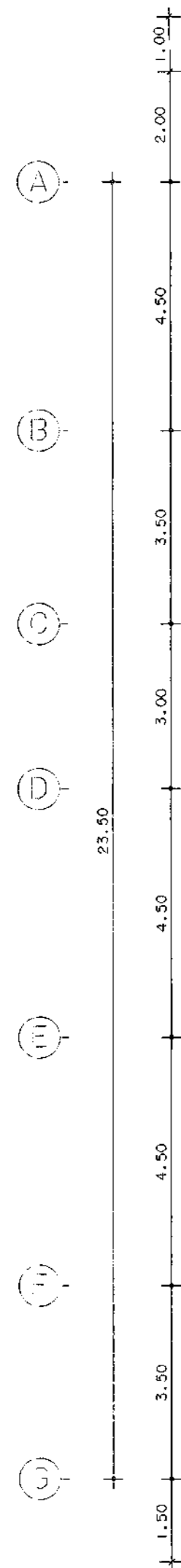
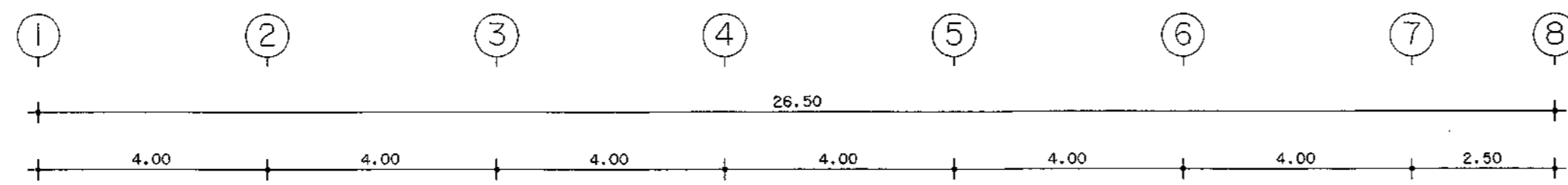


แปลนพื้นที่อาคารชั้นที่ 3  
มาตราส่วน 1:100  
ระนาบพื้นล่างว่าง

**บริษัท โอลิมปิก**  
สำนักงานสถาปัตย์  
สำนักงานวิศวกรรม

**แบบอาคารที่ทำการ ต.จ.ว. (ขนาดเล็ก)**

ชื่อ	ตำแหน่ง	เลขใบอนุญาตวิชาชีพ	ลายมือชื่อ
สถาปนิก	ตำแหน่ง	เลขใบอนุญาตวิชาชีพ	ลายมือชื่อ
พ.ศ.อ.จ.ชัย เจริญดี	สถา.ธ.	อ.ธ. 1627	
จ.ศ.อ. สันติ โสภณ	สถา.ธ.	อ.ธ. 1592	
จ.ศ.อ. ชัยศักดิ์ ศรีสุราษฎร์	สถา.ธ.	อ.ธ. 15889	
วิศวกรโยธา	ตำแหน่ง	เลขใบอนุญาตวิชาชีพ	ลายมือชื่อ
พ.ศ.อ.พรชัย งามพิชัยวัฒนา	จ.ศ. ๓๗.๕๘.	๓๗.๗๖๗	
จ.ศ.อ.พรชัย งามพิชัยวัฒนา	จ.ศ. ๓๗.๕๘.	๓๗.๗๖๗	
จ.ศ.อ. ศิวนพ โพธิ์ชนพันธ์	จ.ศ. ๓๗.๕๘.	๓๗.๖๑๑๒	
วิศวกรไฟฟ้า	ตำแหน่ง	เลขใบอนุญาตวิชาชีพ	ลายมือชื่อ
พ.ศ.อ.จ.นันทิกร เพ็ชรประณี	สถา.ธ.	๓๗.๑๐๕๘๖	
จ.ศ.อ. อัครกมล ทวีชัยนรินทร์	สถา.ธ.	๓๗.๔๔๓๕	
วิศวกรสุขาภิบาล	ตำแหน่ง	เลขใบอนุญาตวิชาชีพ	ลายมือชื่อ
จ.ศ.อ.อ.วิสิทธิ์ ศรีประเสริฐ	จ.ศ. ๓๗.๕๘.	๓๗.๓๒๖๖	
วิศวกรเครื่องกล	ตำแหน่ง	เลขใบอนุญาตวิชาชีพ	ลายมือชื่อ
เขียนแบบ			
ค.ศ.พ.จ.จ.จ. จาตุณี บุศเณตร	ค.ศ.พ.จ.จ.จ. ๕๖.		
บันทึกแก้ไข			
ตรวจ	ตำแหน่ง	เลขใบอนุญาตวิชาชีพ	ลายมือชื่อ
พ.ศ.อ. สันติ โสภณ	สถา.ธ.	อ.ธ. ๑๖๒๗	
พ.ศ.อ.จ.นันทิกร เพ็ชรประณี	สถา.ธ.	๓๗.๑๐๕๘๖	
ตรวจเห็นชอบ	ตำแหน่ง	เลขใบอนุญาตวิชาชีพ	ลายมือชื่อ
พ.ศ.อ.พรชัย งามพิชัยวัฒนา	จ.ศ. ๓๗.๕๘.	๓๗.๗๖๗	
เห็นชอบ	พ.ศ.ศ. (รองอธิบดี เจริญดี) อ.ธ. 1627	สถา.ธ.	
แปลนอาคาร			
เลขแปลน	จำนวนแผ่น	หมวดงาน	แผ่นที่
11019/60			30/4๖

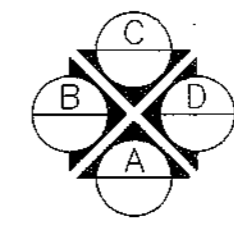


สัญลักษณ์ ประกอบแบบงานระบบไฟฟ้า

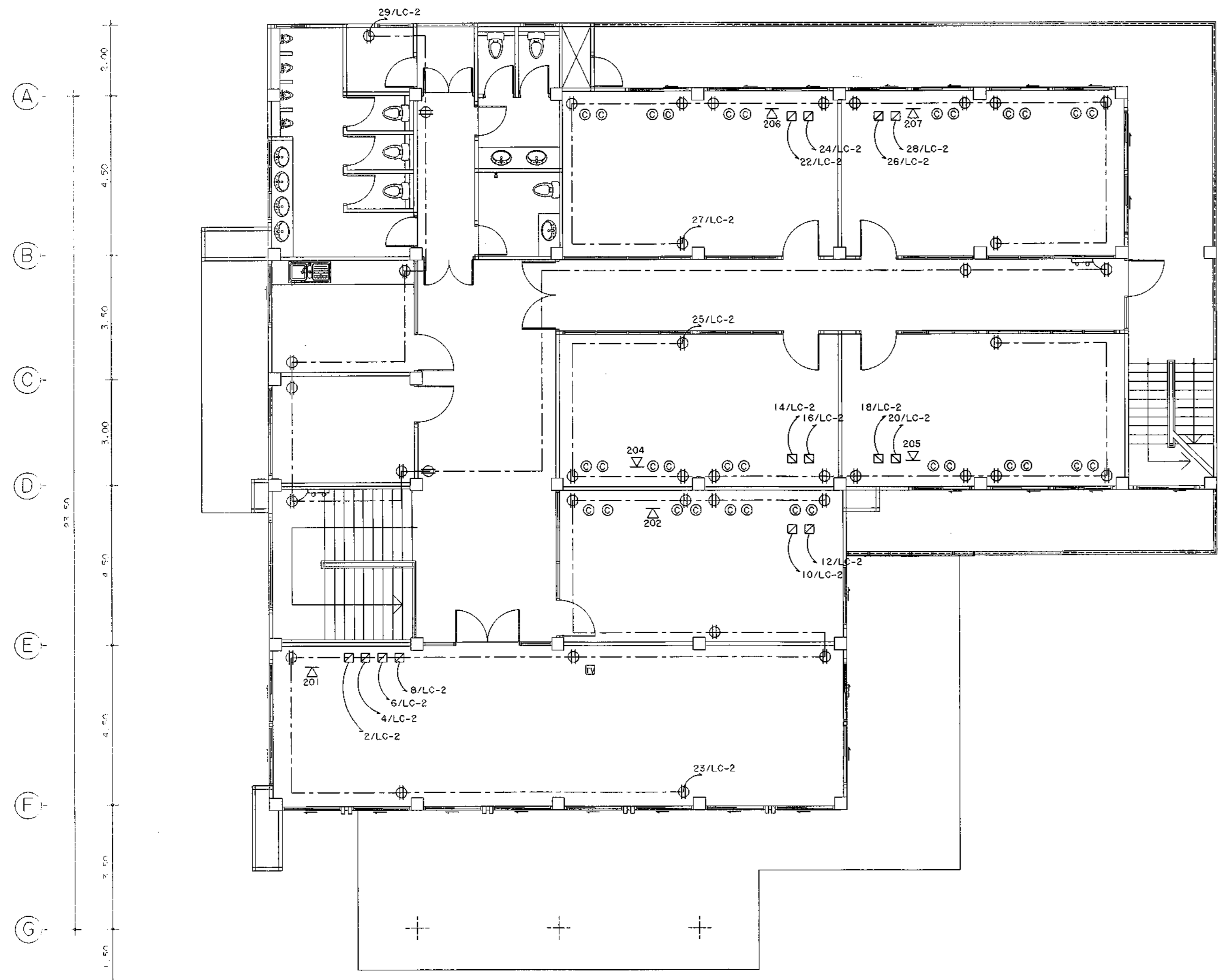
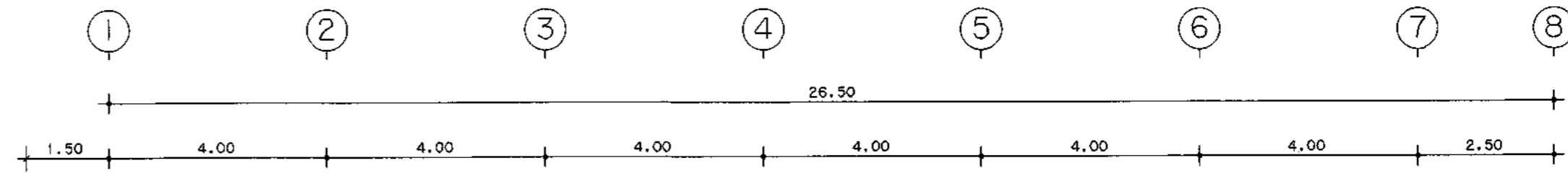
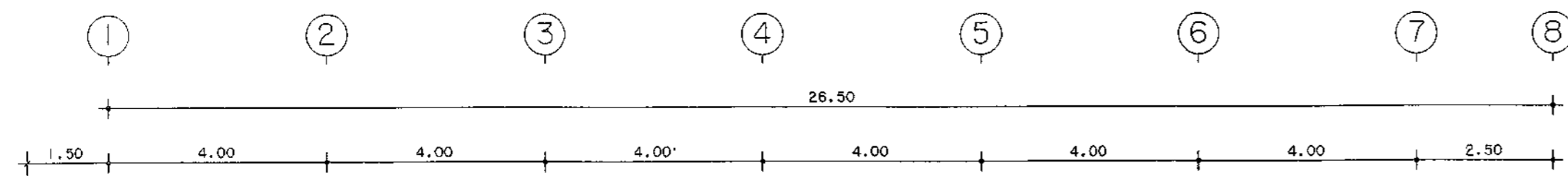
สัญลักษณ์	รายการ
	ตู้โหนดเซ็นเตอร์, แผงจ่ายไฟฟ้าใหญ่ ประจำอาคาร
	ตู้โหนดเซ็นเตอร์, แผงจ่ายไฟฟ้าย่อย ประจำชั้น
	แผงตู้ควบคุมมอเตอร์
	วงจรถอย โหนดลงล่าง
	วงจรถอย โหนดขึ้นไฟฟ้า
	โคมไฟวงจรถอย โหนดลงโหนดเซ็นเตอร์
S	สวิตช์เปิด-ปิดวงจรโหนด แบบสองขั้ว ชนิดมีขั้วสูงจากพื้นประมาณ 1.20 ม.
S2	สวิตช์เปิด-ปิดวงจรโหนด แบบสองขั้ว ชนิดมีขั้วสูงจากพื้นประมาณ 1.20 ม.
	สวิตช์เปิด-ปิดวงจรโหนด สำหรับเครื่องปรับอากาศ ชนิดมีขั้วสูงจากพื้นประมาณ 1.20 ม.
	เต้ารับไฟฟ้าแบบคู่ 15 A 250 V ชนิดมีขั้วสูงจากพื้นประมาณ 30 ซม.
	เต้ารับไฟฟ้าแบบเดี่ยวหรือหลายขั้ว
	เต้ารับโทรศัพท์ ชนิดมีขั้วสูงจากพื้นประมาณ 30 ซม.
	โคมไฟ LED.TUBE 1X9 W.แบบโคมฝาครอบอะครีลิก ขั้วปลั๊กชนิดหัวกลมชนิด
	โคมไฟหลอดตะขุขาว โคมไฟโคมฝาครอบอะครีลิก 3.00 ม.จากพื้น
	โคมไฟ LED.TUBE 1X18 W.แบบโคมฝาครอบอะครีลิก ขั้วปลั๊กชนิดหัวกลมชนิด
	โคมไฟหลอดตะขุขาว โคมไฟโคมฝาครอบอะครีลิก 3.00 ม.จากพื้น
	โคมไฟ LED.TUBE 2X18 W.แบบโคมฝาครอบอะครีลิก ชนิดหัวกลมชนิด หน้ากระจกเงา
	โคมไฟหลอดตะขุขาว ชนิดหัวกลมชนิด
	ตู้ตู้สายโทรศัพท์
	โคมไฟหลอดตะขุขาว 2X9 W.WDRR LED.
	ดวงโคมหลอดไฟ LED 13 W.
	เต้ารับสายอากาศ GATE (ชนิดหัวกลม)
	เต้ารับทีวี ชนิดมีขั้วสูงจากพื้นประมาณ 30 ซม.

หมายเหตุ ตำแหน่งโหนดเซ็นเตอร์ในแผนผังนี้แสดงโดยประมาณ สามารถเปลี่ยนแปลงได้ตามความเหมาะสมในภายหลัง

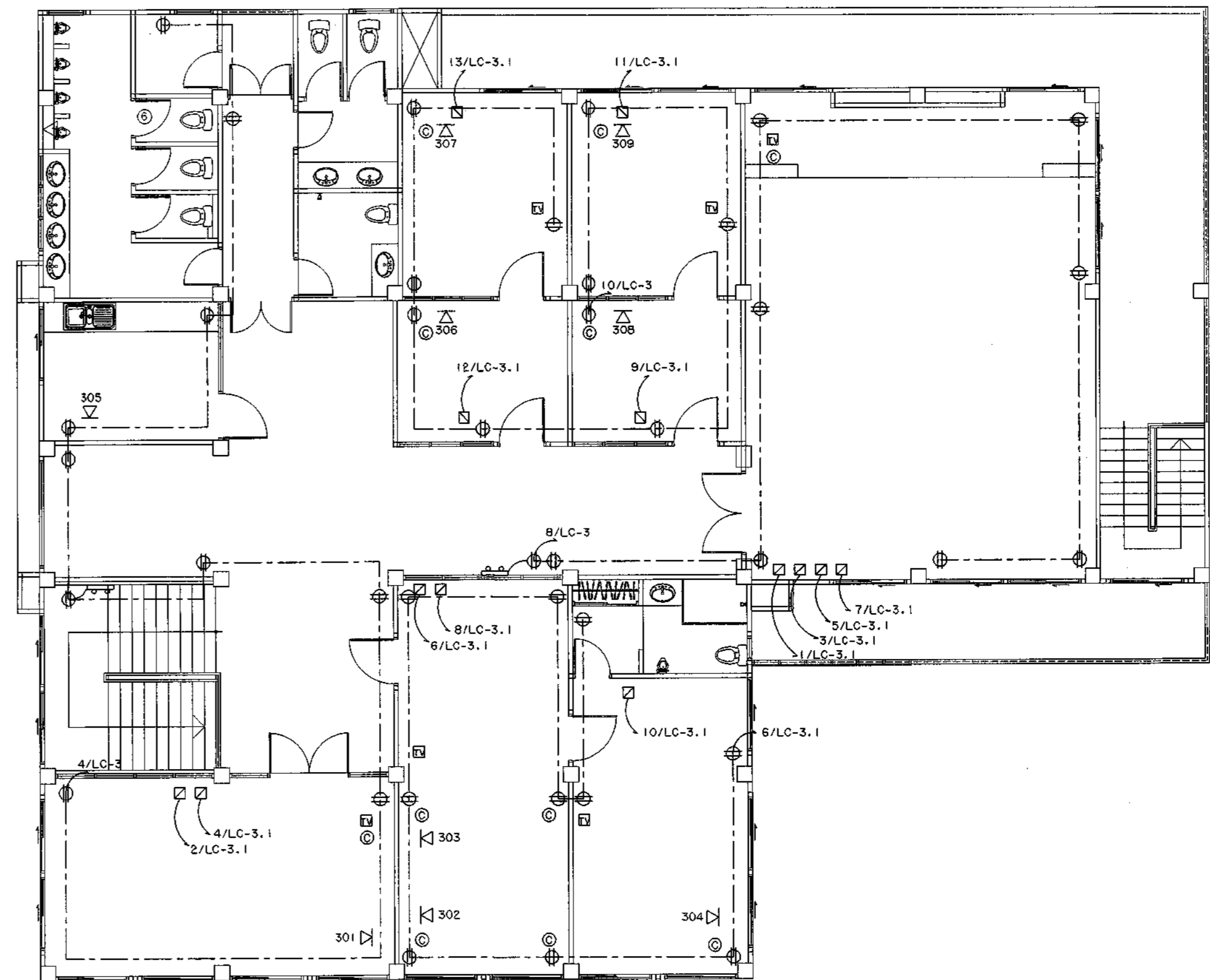
แผนผังอาคารชั้นที่ 1  
มาตรฐาน  
ระบบจ่ายไฟฟ้า 1:100



บริษัท วิศวกรโยธาธิการ สำนักงานส่งกำลังบำรุง สำนักงานตำรวจแห่งชาติ			
งาน <b>แบบอาคารที่ทำการ ต.จ.ว.</b> (ขนาดเล็ก)			
สถาปนิก/วิศวกร	ตำแหน่ง	เลขที่ใบอนุญาตวิชาชีพ	ลายมือชื่อ
พ.ศ.ด.จ.รังษิ เลิศวัฒนา	สถา.ธ.	ธ.ธ. 1627	
ร.ศ.อ.วิชัย โฉมทัศน์	สถา.ธ.	ธ.ธ. 1594	
ร.ศ.อ.ชยันต์ ศิริสุชาติ	สถา.ธ.	ธ.ธ. 15889	
วิศวกรโยธา	ตำแหน่ง	เลขที่ใบอนุญาตวิชาชีพ	ลายมือชื่อ
พ.ศ.อ.พรชัย งามพิทยวัฒนา	สถา.ธ.	ธ.ธ. 7677	
ร.ศ.อ.พงษ์วิชัย พิเศษวิเศษ	สถา.ธ.	ธ.ธ. 50192	
ร.ศ.อ.ศิวเมศ โพธิ์ชนะนันท์	สถา.ธ.	ธ.ธ. 61136	
วิศวกรระบบไฟฟ้า	ตำแหน่ง	เลขที่ใบอนุญาตวิชาชีพ	ลายมือชื่อ
พ.ศ.อ.จามิกร เกตุประภาณี	สถา.ธ.	ธ.ธ. 10586	
ร.ศ.อ.ฉัตรกุล ทวีสินทร์	สถา.ธ.	ธ.ธ. 4435	
วิศวกรระบบสุขาภิบาล	ตำแหน่ง	เลขที่ใบอนุญาตวิชาชีพ	ลายมือชื่อ
ร.ศ.อ.อวิสิทธิ์ ศิริประเสริฐ	สถา.ธ.	ธ.ธ. 3269	
วิศวกรระบบเครื่องกล	ตำแหน่ง	เลขที่ใบอนุญาตวิชาชีพ	ลายมือชื่อ
เขียนแบบ			
ค.ศ.หญิง จาตุณี บุณยะนคร	สถา.ธ.		
บันทึก/แก้ไข			
ตรวจ	ตำแหน่ง	เลขที่ใบอนุญาตวิชาชีพ	ลายมือชื่อ
พ.ศ.อ.วิชัย โฉมทัศน์	สถา.ธ.	ธ.ธ. 2030	
พ.ศ.อ.จามิกร เกตุประภาณี	สถา.ธ.	ธ.ธ. 10586	
ตรวจเห็นชอบ	ตำแหน่ง	เลขที่ใบอนุญาตวิชาชีพ	ลายมือชื่อ
พ.ศ.อ.พรชัย งามพิทยวัฒนา	สถา.ธ.	ธ.ธ. 7677	
ผู้เขียน	พ.ศ.ด.จ. (รังษิ เลิศวัฒนา) ส.ธ. 1627	สถา.ธ.	
แบบลด			
แบบลด	จำนวนแผ่น	ขนาดงาน	แผ่นที่
11019/60			31/46



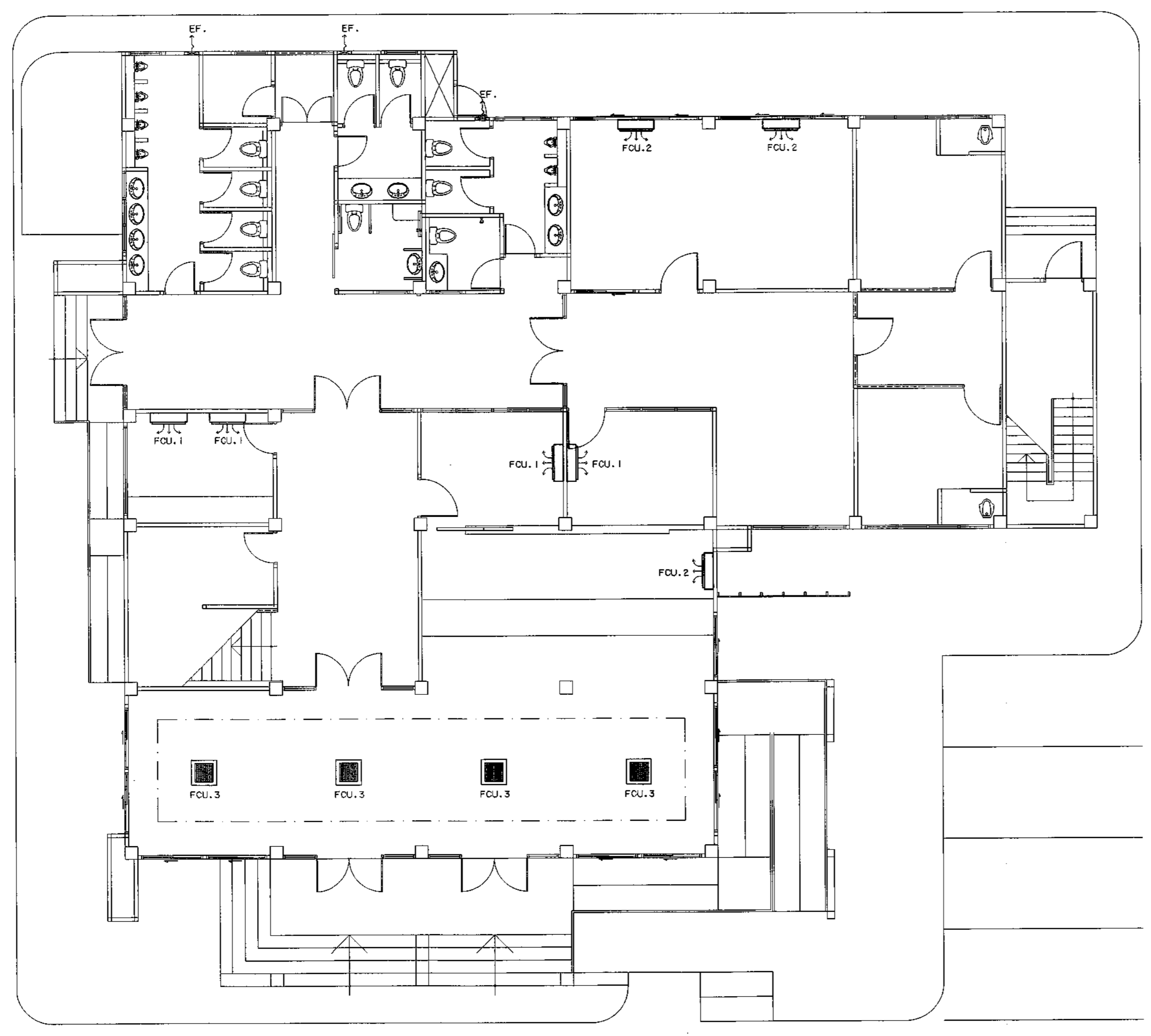
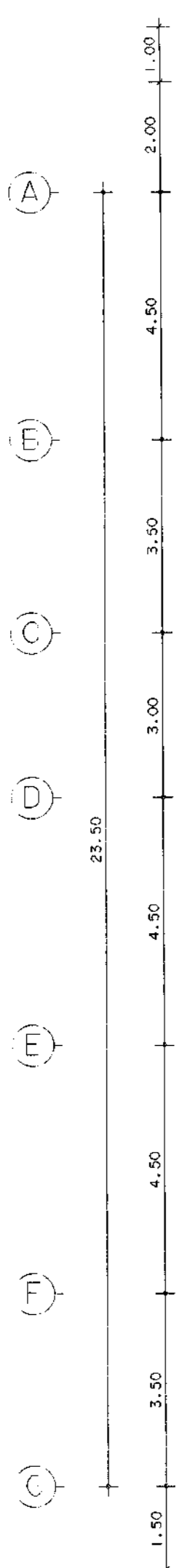
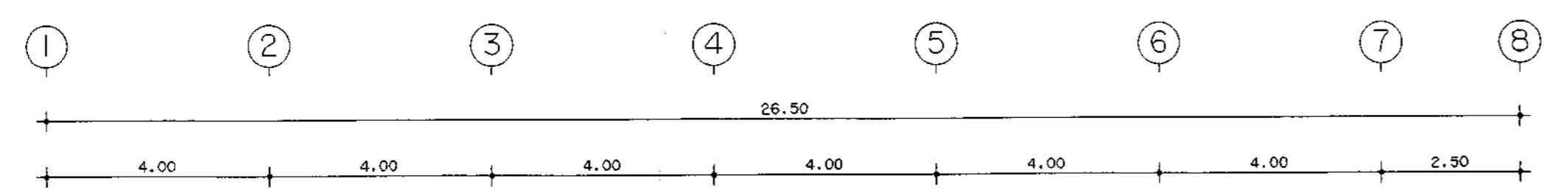
แปลนหน้าอาคารชั้นที่ 2  
มาตรฐาน  
ระบบสายไฟฟ้า  
1:100



แปลนหน้าอาคารชั้นที่ 3  
มาตรฐาน  
ระบบสายไฟฟ้า  
1:100

กองโยธาธิการ สำนักงานส่งเสริมการ สำนักงานตำรวจแห่งชาติ			
แบบอาคารที่ทำการ ต.ม. จ.ว. (ขนาดเล็ก)			
ตำแหน่ง	ตำแหน่ง	ตำแหน่ง	ตำแหน่ง
สถาปนิก	ช่างเขียน	ช่างควบคุม	ช่างเขียน
พ.ศ.ศ. อธิษฐ์ เจริญวัฒนา	พ.ศ.ศ. อ. อ. 1827		
ร.ศ.อ. อธิษฐ์ เจริญวัฒนา	ร.ศ.อ. อ. 15824		
ร.ศ.อ. อธิษฐ์ เจริญวัฒนา	ร.ศ.อ. อ. 15889		
วิศวกรโยธา	ช่างเขียน	ช่างควบคุม	ช่างเขียน
พ.ศ.ศ. อ. อ. อ. 7677			
ร.ศ.อ. อ. อ. 50192			
ร.ศ.อ. อ. อ. 61136			
วิศวกรไฟฟ้า	ช่างเขียน	ช่างควบคุม	ช่างเขียน
พ.ศ.ศ. อ. อ. 10586			
ร.ศ.อ. อ. อ. 4435			
วิศวกรสุขาภิบาล	ช่างเขียน	ช่างควบคุม	ช่างเขียน
พ.ศ.ศ. อ. อ. 3269			
วิศวกรเคมี	ช่างเขียน	ช่างควบคุม	ช่างเขียน
เขียนแบบ			
ค.ศ.ศ. อ. อ. 10586			
บันทึก/แก้ไข			
ตรวจ	ช่างเขียน	ช่างควบคุม	ช่างเขียน
พ.ศ.ศ. อ. อ. 2028			
พ.ศ.ศ. อ. อ. 10586			
ตรวจเก็บข้อมูล	ช่างเขียน	ช่างควบคุม	ช่างเขียน
พ.ศ.ศ. อ. อ. 7677			
เขียน			
พ.ศ.ศ. (อธิษฐ์ เจริญวัฒนา) 1827			
แบบร่าง			
แบบร่าง	จำนวนแผ่น	ขนาดงาน	แผ่นที่
11019/60			32/46



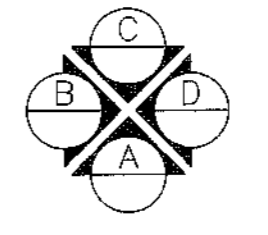


ตารางสัญลักษณ์งานระบบเครื่องปรับอากาศชั้นที่ 1

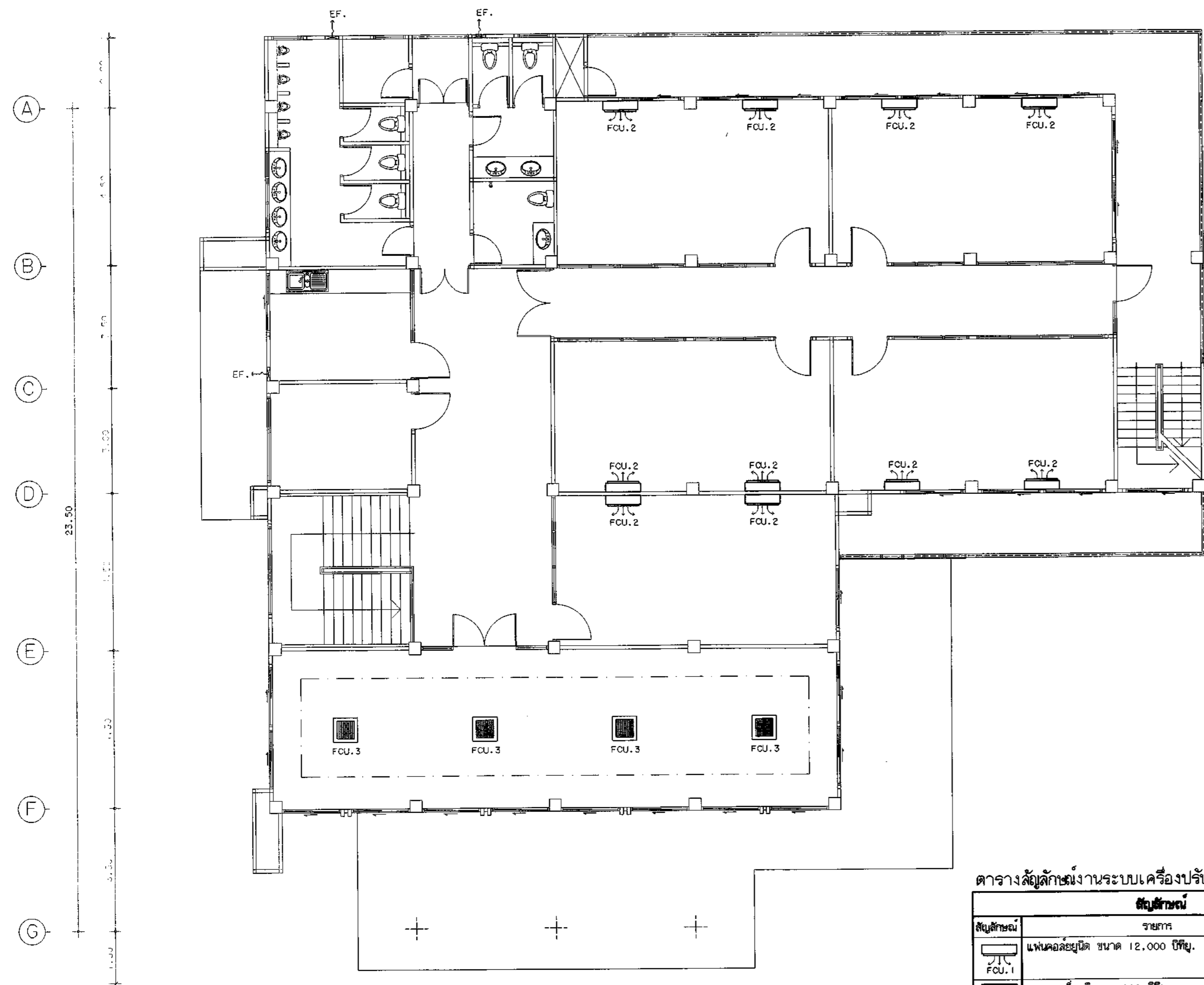
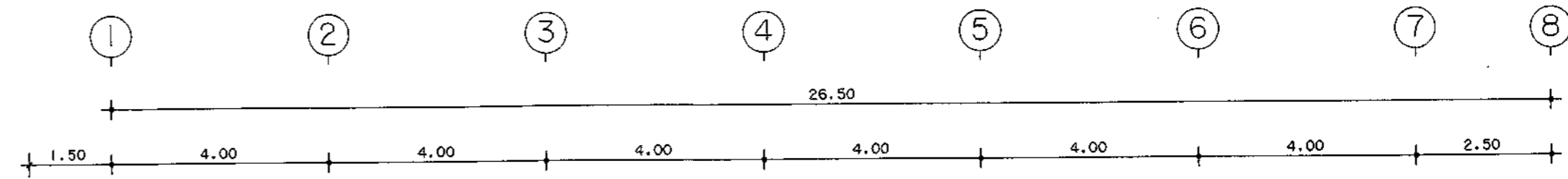
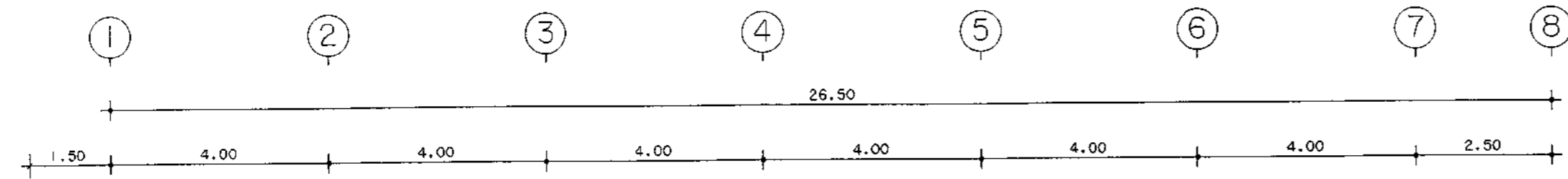
สัญลักษณ์	รายการ	จำนวน
	แฟนคอยล์ยูนิต ขนาด 12,000 บีทียู.	4 เครื่อง
	คอนเดนเซอร์ยูนิต ขนาด 12,000 บีทียู.	4 เครื่อง
	แฟนคอยล์ยูนิต ขนาด 18,000 บีทียู.	3 เครื่อง
	คอนเดนเซอร์ยูนิต ขนาด 18,000 บีทียู.	3 เครื่อง
	ขนาด 20,000 บีทียู. ชนิดติดตั้งได้ทั้งเพดาน	4 เครื่อง
	ขนาด 24,000 บีทียู. ชนิดติดตั้งได้ทั้งเพดาน	- เครื่อง
	พัดลมดูดอากาศ ขนาด ๑๑"	3 เครื่อง

- หมายเหตุ
- ตำแหน่งในแบบเป็นเครื่องหมายโดยประมาณ สามารถเปลี่ยนแปลงได้ ตามความเหมาะสมในการติดตั้ง
  - ตำแหน่งของ COU จะกำหนดให้ขณะทำการติดตั้งหรือตามความเหมาะสม

แปลนพื้นอาคารชั้นที่ 1  
มาตราส่วน 1:100  
ระบบเครื่องปรับอากาศ



กองโยธาธิการ สำนักงานส่งกำลังบำรุง สำนักงานตำรวจแห่งชาติ			
งาน แปลนอาคารที่ทำการ ตม.จว. (ขนาดเล็ก)			
สถาปนิก(รวม)	ตำแหน่ง	เลขประจำตัว วิชาชีพ	ลายมือชื่อ
พ.ศ.ศ. อธิษฐ์ เจริญวัฒนา	สถา.ธศ.	ธ.ศ. 1627	
ร.ศ.อ. วิศวกร ใสมรัตน์	ช่าง ตรี กฎหมาย ธศ.	ธ.ศ. 1994	
ร.ศ.อ. วิศวกร ศรีสุจาร	ช่าง ตรี กฎหมาย ธศ.	ธ.ศ. 15889	
วิศวกรโยธา	ตำแหน่ง	เลขประจำตัว วิชาชีพ	ลายมือชื่อ
พ.ศ.อ. พรชัย งามพิทยวัฒนา	รอง สถา.ธศ.	ธ.ศ. 7677	
ร.ศ.อ. พงศวิทย์ พิเศษไชยชาญ	ช่าง ตรี กฎหมาย ธศ.	ธ.ศ. 50192	
ร.ศ.อ. ศิลาภ โพธิ์ชนะพันธุ์	ช่าง ตรี กฎหมาย ธศ.	ธ.ศ. 61136	
วิศวกรไฟฟ้า	ตำแหน่ง	เลขประจำตัว วิชาชีพ	ลายมือชื่อ
พ.ศ.อ. จามิกร เพ็ชรปราณี	สถา.ธศ.	ธ.ศ. 10596	
ร.ศ.อ. วิศวกร ทวีประเสริฐ	ช่าง ตรี กฎหมาย ธศ.	ธ.ศ. 4435	
วิศวกรสุขาภิบาล	ตำแหน่ง	เลขประจำตัว วิชาชีพ	ลายมือชื่อ
ร.ศ.อ. อธิษฐ์ ศรีประเสริฐ	ช่าง ตรี กฎหมาย ธศ.	ธ.ศ. 3269	
วิศวกรเครื่องกล	ตำแหน่ง	เลขประจำตัว วิชาชีพ	ลายมือชื่อ
เขียนแบบ			
ค.ศ.หญิง จาณี ชูเนตร	สถา.พว	กฎหมาย ธศ.	
บันทึก/แก้ไข			
ตรวจ	ตำแหน่ง	เลขประจำตัว วิชาชีพ	ลายมือชื่อ
พ.ศ.อ. วิศวกร ใสมรัตน์	สถา.ธศ.	ธ.ศ. 2028	
พ.ศ.อ. จามิกร เพ็ชรปราณี	สถา.ธศ.	ธ.ศ. 10596	
ตรวจ/เก็บข้อมูล	ตำแหน่ง	เลขประจำตัว วิชาชีพ	ลายมือชื่อ
พ.ศ.อ. พรชัย งามพิทยวัฒนา	รอง สถา.ธศ.	ธ.ศ. 7677	
เจ้าข้อมูล พ.ศ.ศ. (อธิษฐ์ เจริญวัฒนา) ธ.ศ. 1627			
แปลนส่ง			
แปลนส่ง	จำนวนแผ่น	หมวดงาน	หน้าที่
11019/60			๑๓/46

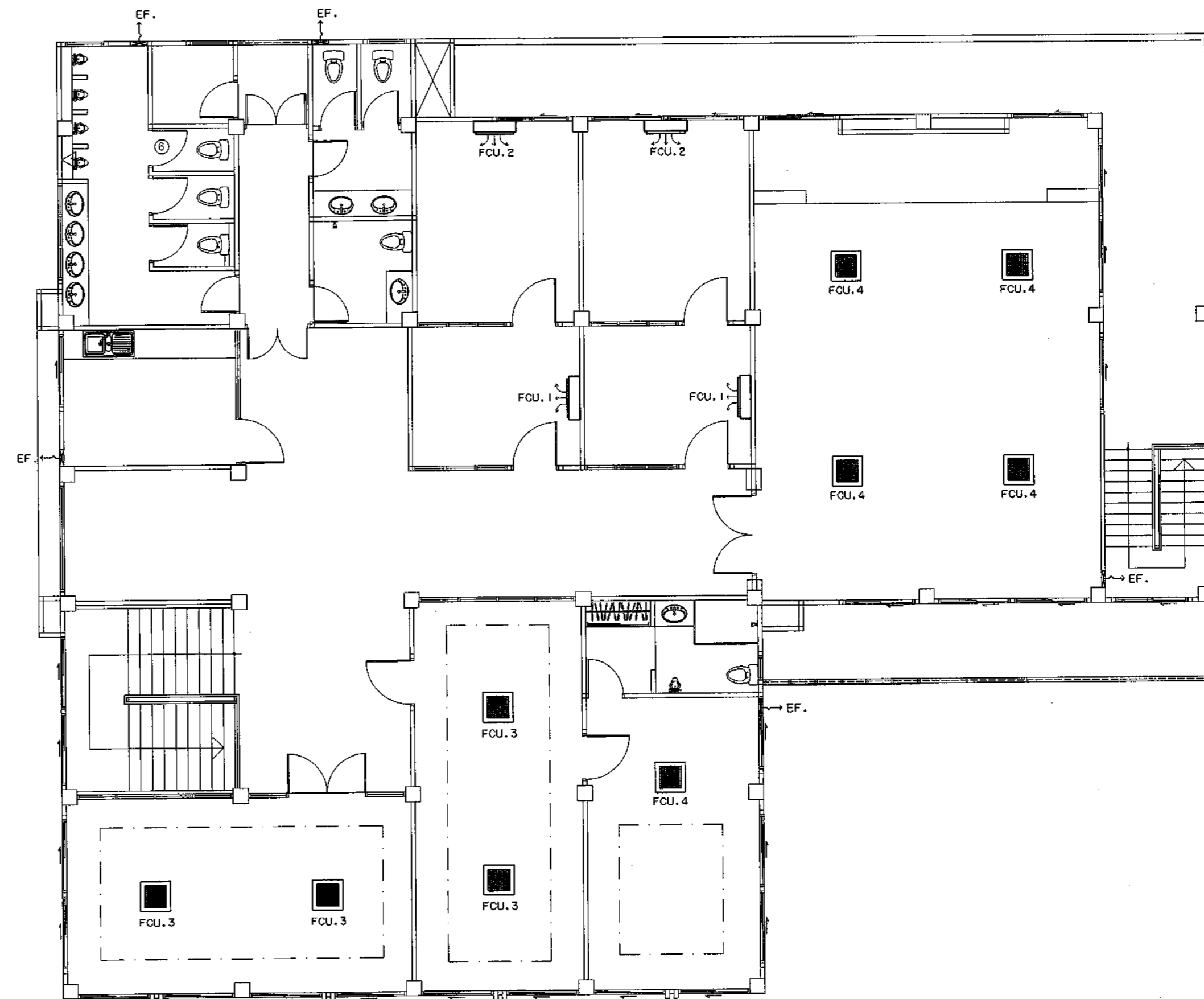


แปลนพื้นอาคารชั้นที่ 2  
มาตราส่วน 1:100  
ระบบเครื่องปรับอากาศ

ตารางสัญลักษณ์งานระบบเครื่องปรับอากาศชั้นที่ 2

สัญลักษณ์	รายการ	จำนวน
	แผงคอยล์ชนิด ขนาด 12,000 บีทียู.	- เครื่อง
	คอนเดนเซอร์ชนิด ขนาด 12,000 บีทียู.	- เครื่อง
	แผงคอยล์ชนิด ขนาด 18,000 บีทียู.	10 เครื่อง
	คอนเดนเซอร์ชนิด ขนาด 18,000 บีทียู.	10 เครื่อง
	ขนาด 20,000 บีทียู. ชนิดติดตั้งไว้ฝ้าเพดาน	4 เครื่อง
	ขนาด 24,000 บีทียู. ชนิดติดตั้งไว้ฝ้าเพดาน	- เครื่อง
	พัดลมดูดอากาศ ขนาด ๑๕"	3 เครื่อง

- หมายเหตุ  
1. ตำแหน่งในแบบเป็นเพียงตำแหน่งโดยประมาณ สามารถเปลี่ยนแปลงได้ ตามความเหมาะสม  
ในทางติดตั้ง  
2. ตำแหน่งของ COU จะกำหนดให้เหมาะกับการติดตั้งหรือตามความเหมาะสม



แปลนพื้นอาคารชั้นที่ 3  
มาตราส่วน 1:100  
ระบบเครื่องปรับอากาศ

ตารางสัญลักษณ์งานระบบเครื่องปรับอากาศชั้นที่ 3

สัญลักษณ์	รายการ	จำนวน
	แผงคอยล์ชนิด ขนาด 12,000 บีทียู.	2 เครื่อง
	คอนเดนเซอร์ชนิด ขนาด 12,000 บีทียู.	2 เครื่อง
	แผงคอยล์ชนิด ขนาด 18,000 บีทียู.	2 เครื่อง
	คอนเดนเซอร์ชนิด ขนาด 18,000 บีทียู.	2 เครื่อง
	ขนาด 20,000 บีทียู. ชนิดติดตั้งไว้ฝ้าเพดาน	4 เครื่อง
	ขนาด 25,000 บีทียู. ชนิดติดตั้งไว้ฝ้าเพดาน	5 เครื่อง
	พัดลมดูดอากาศ ขนาด ๑๕"	5 เครื่อง

- หมายเหตุ  
1. ตำแหน่งในแบบเป็นเพียงตำแหน่งโดยประมาณ สามารถเปลี่ยนแปลงได้ ตามความเหมาะสม  
ในทางติดตั้ง  
2. ตำแหน่งของ COU จะกำหนดให้เหมาะกับการติดตั้งหรือตามความเหมาะสม

กองโยธาธิการ  
สำนักงานส่งกำลังบำรุง  
สำนักงานตำรวจแห่งชาติ

งาน แปลนอาคารที่ทำการ ตม.จว.  
(ขนาดเล็ก)

สถาปนิก	ตำแหน่ง	เลขใบอนุญาต วิชาชีพ	ลายมือชื่อ
พ.ศ.ศ. อรรถชัย เจริญวัฒนา	สถาปนิก.ยช.	อ.ต.๑๑๑๑๒๓	
จ.ศ.อ. สิทธิชัย โสมรัตน์	ช่างเขียน	อ.ต.๑๑๑๑๒๓	
จ.ศ.อ. ชัยวัฒน์ ศรีใจชาย	ช่างเขียน	อ.ต.๑๑๑๑๒๓	
วิศวกรโยธา	ตำแหน่ง	เลขใบอนุญาต วิชาชีพ	ลายมือชื่อ
พ.ศ.ศ. อรรถชัย เจริญวัฒนา	ช่างเขียน	อ.ต.๑๑๑๑๒๓	
จ.ศ.อ. พชรวิทย์ พิทักษ์ธรรม	ช่างเขียน	อ.ต.๑๑๑๑๒๓	
จ.ศ.อ. วิเศษศักดิ์ ศรีใจชาย	ช่างเขียน	อ.ต.๑๑๑๑๒๓	
วิศวกรโยธา	ตำแหน่ง	เลขใบอนุญาต วิชาชีพ	ลายมือชื่อ
พ.ศ.ศ. อ. อรรถชัย เจริญวัฒนา	ช่างเขียน	อ.ต.๑๑๑๑๒๓	
จ.ศ.อ. พชรวิทย์ พิทักษ์ธรรม	ช่างเขียน	อ.ต.๑๑๑๑๒๓	
จ.ศ.อ. วิเศษศักดิ์ ศรีใจชาย	ช่างเขียน	อ.ต.๑๑๑๑๒๓	
วิศวกรโยธา	ตำแหน่ง	เลขใบอนุญาต วิชาชีพ	ลายมือชื่อ
พ.ศ.ศ. อ. อรรถชัย เจริญวัฒนา	ช่างเขียน	อ.ต.๑๑๑๑๒๓	
จ.ศ.อ. พชรวิทย์ พิทักษ์ธรรม	ช่างเขียน	อ.ต.๑๑๑๑๒๓	
จ.ศ.อ. วิเศษศักดิ์ ศรีใจชาย	ช่างเขียน	อ.ต.๑๑๑๑๒๓	

เขียนแบบ  
ค.ศ.ศ. จาตุรงค์ ชูเชนทร์ ตม.พ.ญ. กุศลจรรยา ยช.

บันทึก/แก้ไข

ตรวจ  
พ.ศ.ศ. สิทธิชัย โสมรัตน์ ตม.พ.ญ. กุศลจรรยา ยช.  
พ.ศ.ศ. อ. อรรถชัย เจริญวัฒนา ตม.พ.ญ. กุศลจรรยา ยช.

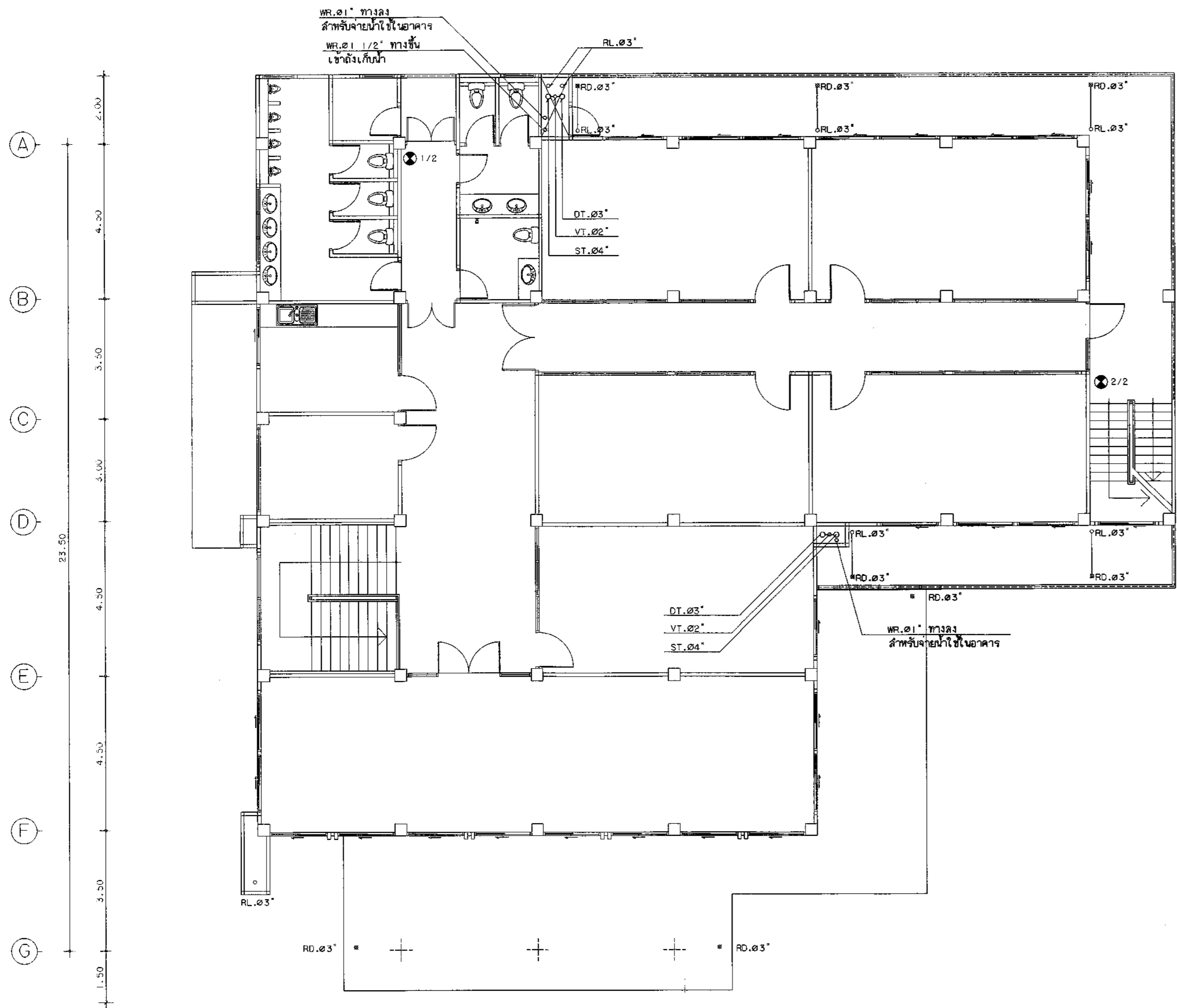
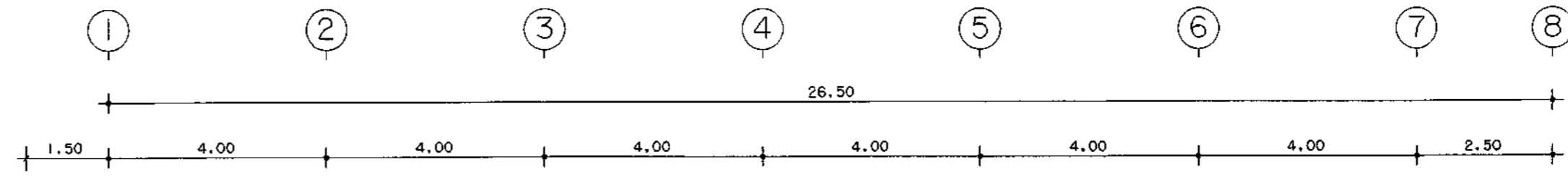
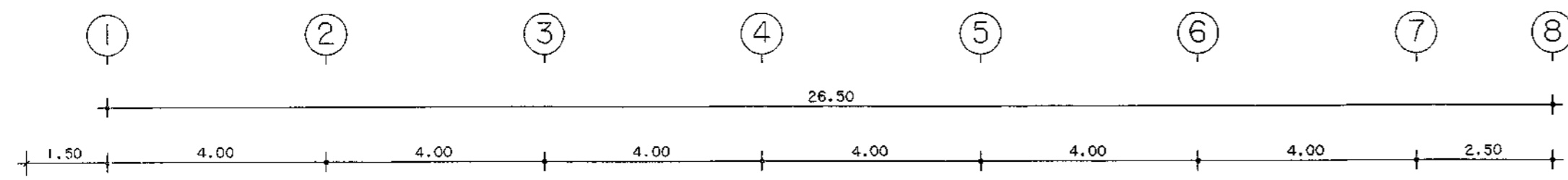
ตรวจ/แก้ไข  
พ.ศ.ศ. อ. อรรถชัย เจริญวัฒนา ตม.พ.ญ. กุศลจรรยา ยช.

เขียน/แก้ไข  
พ.ศ.ศ. (อ.อ. อ. อรรถชัย เจริญวัฒนา) ตม.พ.ญ. กุศลจรรยา ยช.

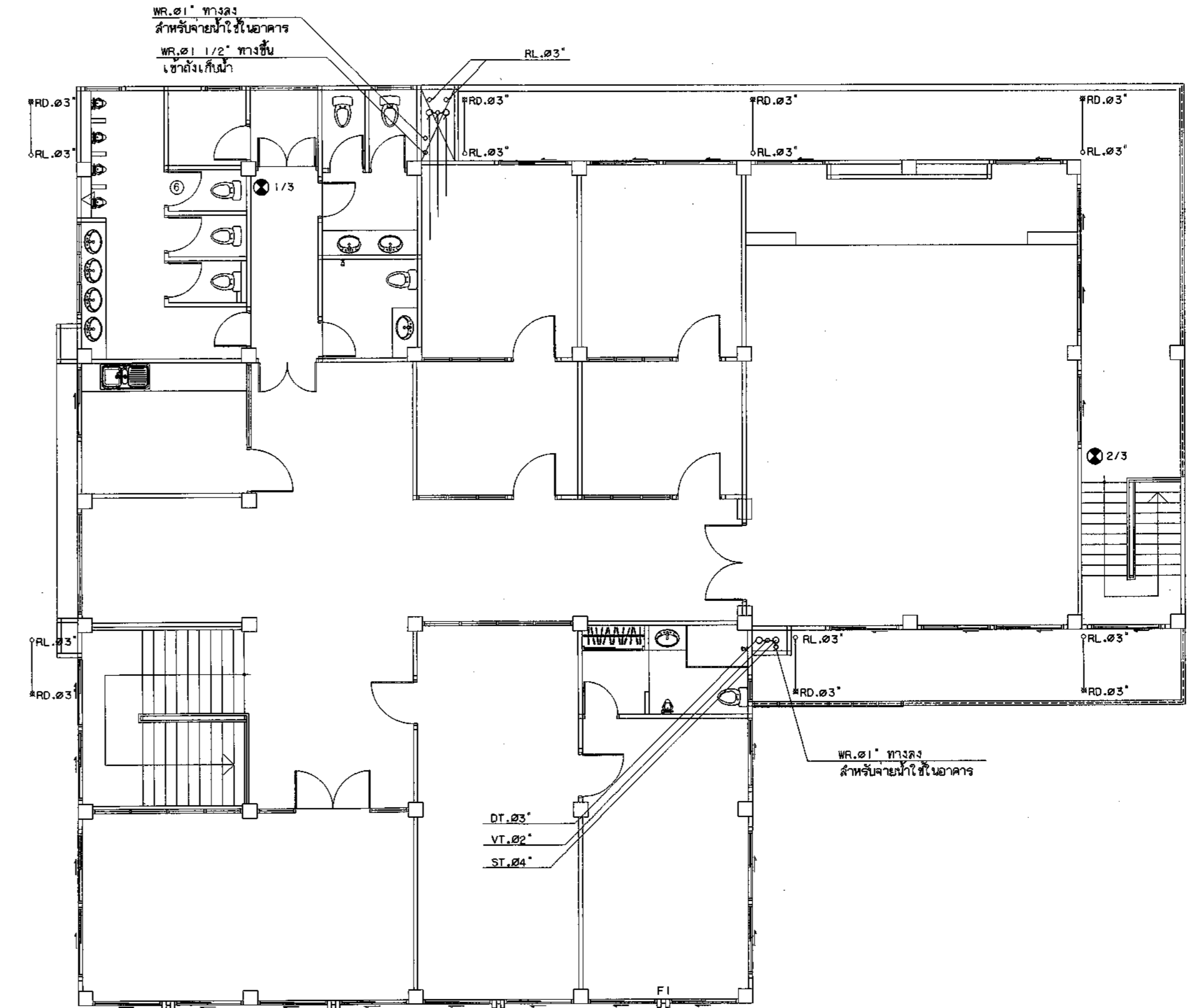
แบบลง  
แบบลง 11019/60 จำนวนหน้า 1 ขนาดงาน 34/4b





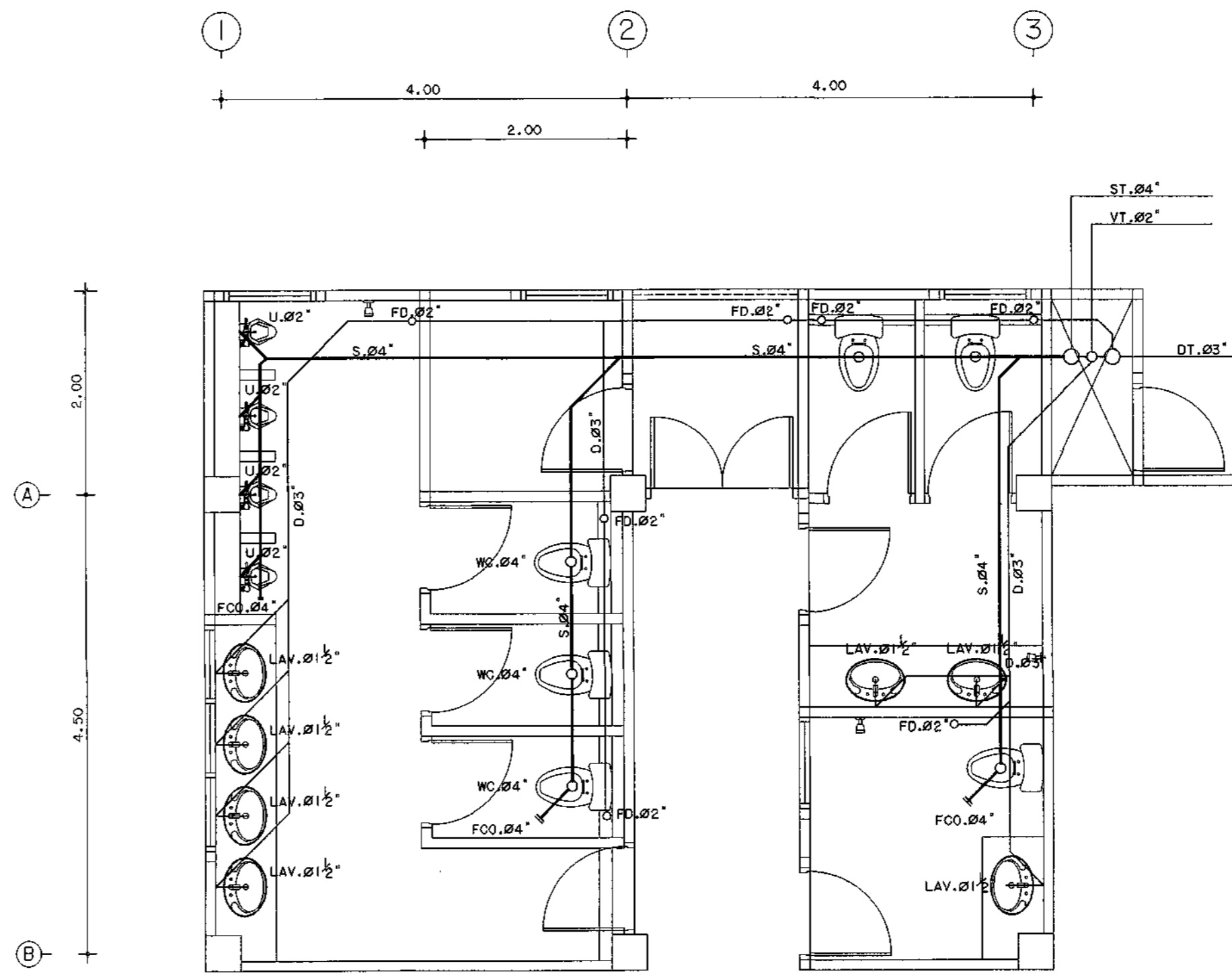
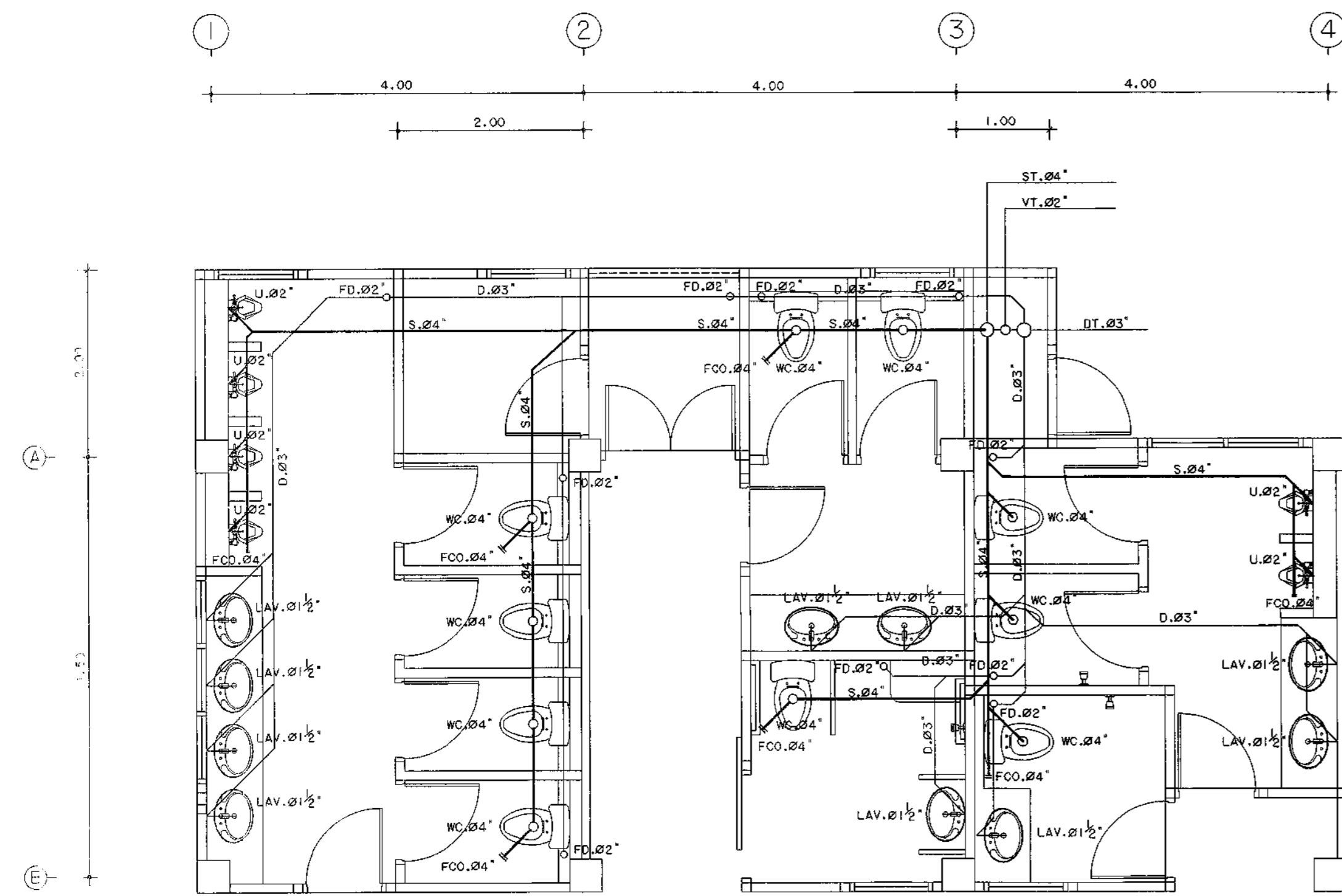


แปลนพื้นอาคารชั้นที่ 2  
มาตราส่วน 1:100  
งานสถาปัตย์



แปลนพื้นอาคารชั้นที่ 3  
มาตราส่วน 1:100  
งานสถาปัตย์

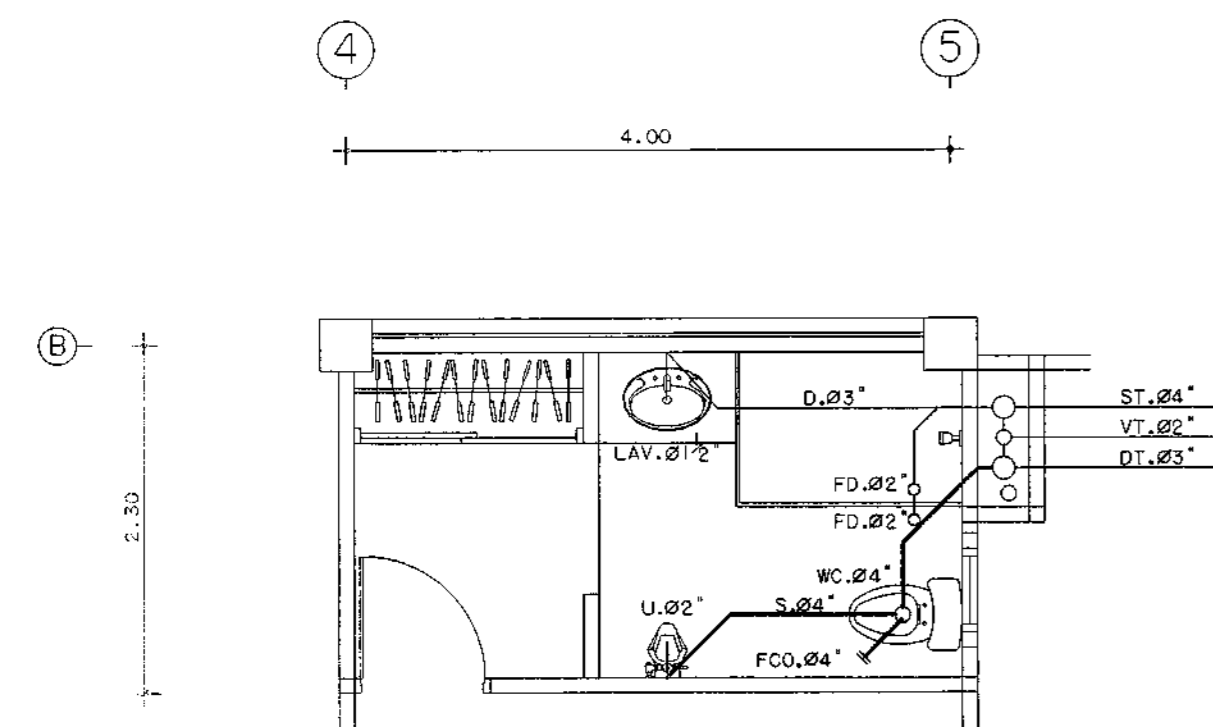
กองโยธาธิการ สำนักงานส่งกำลังบำรุง สำนักงานตำรวจแห่งชาติ			
งาน แปลนอาคารที่ทำการ ต.จ.ว. (ขนาดเล็ก)			
สถาปนิกควบคุม	ตำแหน่ง	เลื่อนไปควบคุม วันที่	ลายมือชื่อ
พ.ศ.ศ. อธิษฐ์ เจริญวัฒนา	สถา.ยธ.	ส.ศ. 1627	
ร.ศ.อ. อธิษฐ์ โสภณรัตน์	สถา.ยธ.	ส.ศ. 1592	<i>ax</i>
ร.ศ.อ. ชัยรัตน์ ศรีสุราษฎร์	สถา.ยธ.	ส.ศ. 15889	<i>th</i>
วิศวกรโยธา	ตำแหน่ง	เลื่อนไปควบคุม วันที่	ลายมือชื่อ
พ.ศ.ศ. อ.พรชัย งามพิทยวัฒนา	โยธา.ยธ.	โย. 7677	
ร.ศ.อ. พงศวิทย์ พิทยะธัญญา	โยธา.ยธ.	โย. 50192	<i>st</i>
ร.ศ.อ. ศิลาภรณ์ โพธิ์ชนะพันธุ์	โยธา.ยธ.	โย. 61136	<i>st</i>
วิศวกรแปลน	ตำแหน่ง	เลื่อนไปควบคุม วันที่	ลายมือชื่อ
พ.ศ.ศ. อ.จามิกร เพ็ชรภรณ์	สถา.ยธ.	สถา. 10086	
ร.ศ.อ. อธิชาต ทวีสินีการ	สถา.ยธ.	สถา. 4435	<i>th</i>
วิศวกรควบคุมอาคาร	ตำแหน่ง	เลื่อนไปควบคุม วันที่	ลายมือชื่อ
พ.ศ.ศ. อ.อริยชัย ศรีประเสริฐ	สถา.ยธ.	สถา. 3269	<i>st</i>
วิศวกรแผนผัง	ตำแหน่ง	เลื่อนไปควบคุม วันที่	ลายมือชื่อ
ค.ศ. พงษ์ จาตุณี บูชาเนตร	แผน.โยธา	ก.โย. 100	
เขียนแบบ			
ค.ศ. พงษ์ จาตุณี บูชาเนตร	แผน.โยธา	ก.โย. 100	
บันทึก/แก้ไข			
ตรวจ	ตำแหน่ง	เลื่อนไปควบคุม วันที่	ลายมือชื่อ
พ.ศ.ศ. อ. อธิษฐ์ เจริญวัฒนา	สถา.ยธ.	ส.ศ. 1627	
พ.ศ.ศ. อ.จามิกร เพ็ชรภรณ์	สถา.ยธ.	สถา. 10086	<i>st</i>
ตรวจ/แก้ไข	ตำแหน่ง	เลื่อนไปควบคุม วันที่	ลายมือชื่อ
พ.ศ.ศ. อ.พรชัย งามพิทยวัฒนา	โยธา.ยธ.	โย. 7677	<i>st</i>
เห็นชอบ	พ.ศ.ศ.	สถา.ยธ.	
	(อธิษฐ์ เจริญวัฒนา)	ส.ศ. 1627	
แปลนลง:			
แปลนลง:	จำนวนแผ่น	หมวดงาน	แผ่นที่
11019/60			37/46



ข้อบ่งชี้และขนาดท่อสำหรับ  
 1.20 ม.

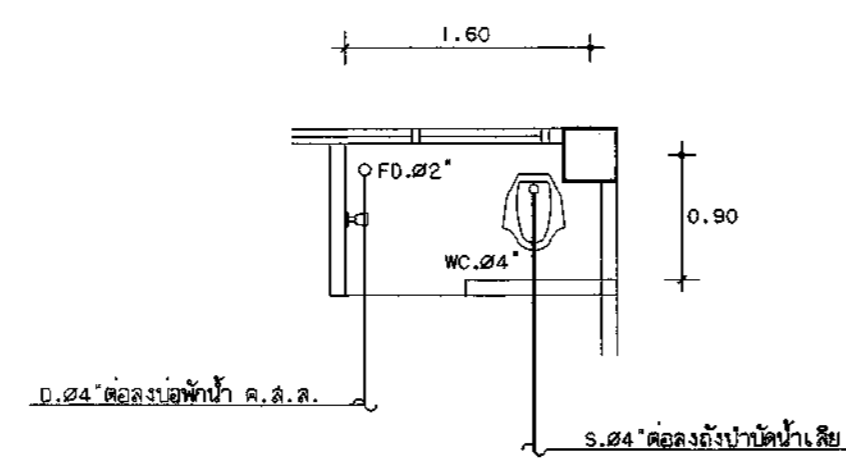
**แบบขยายห้องน้ำ WC.5**

มาตราส่วน 1:50



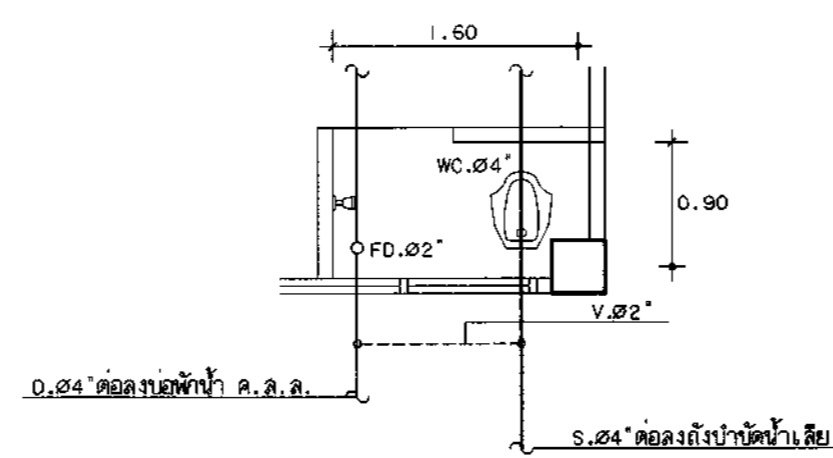
**แบบขยายห้องน้ำ WC.6**

มาตราส่วน 1:50



**แบบขยายห้องน้ำ WC.3**

มาตราส่วน 1:50

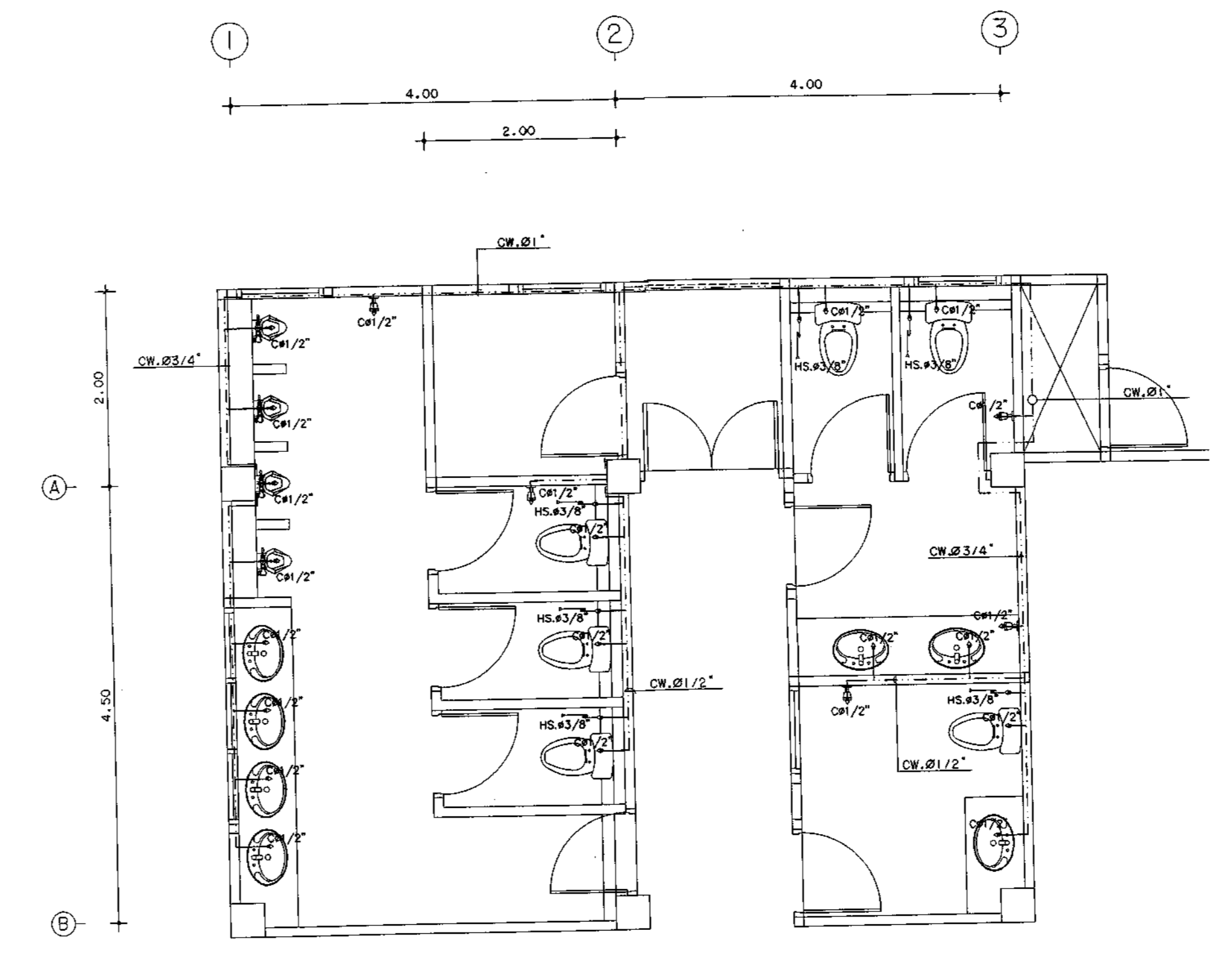
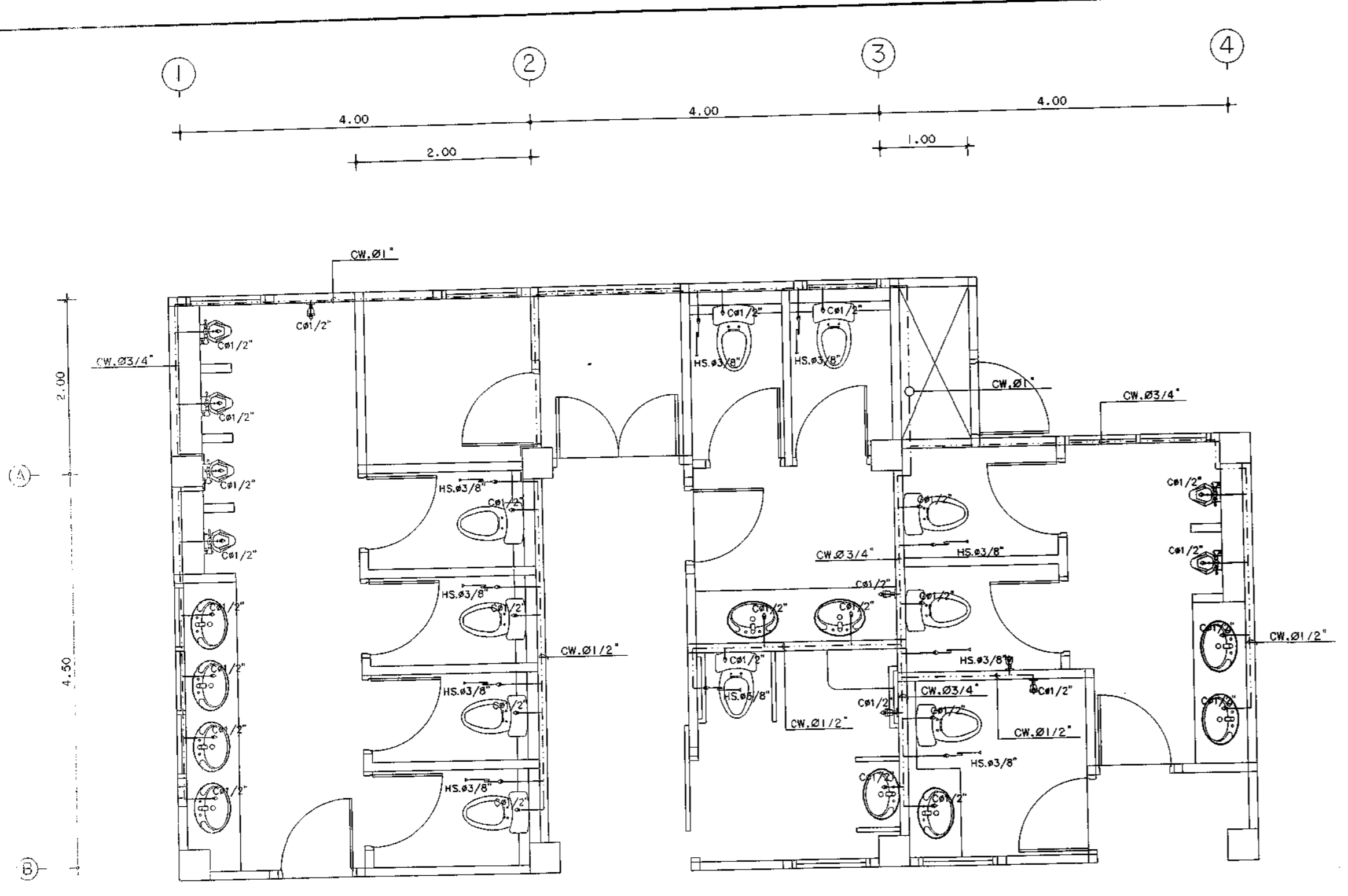


**แบบขยายห้องน้ำ WC.4**

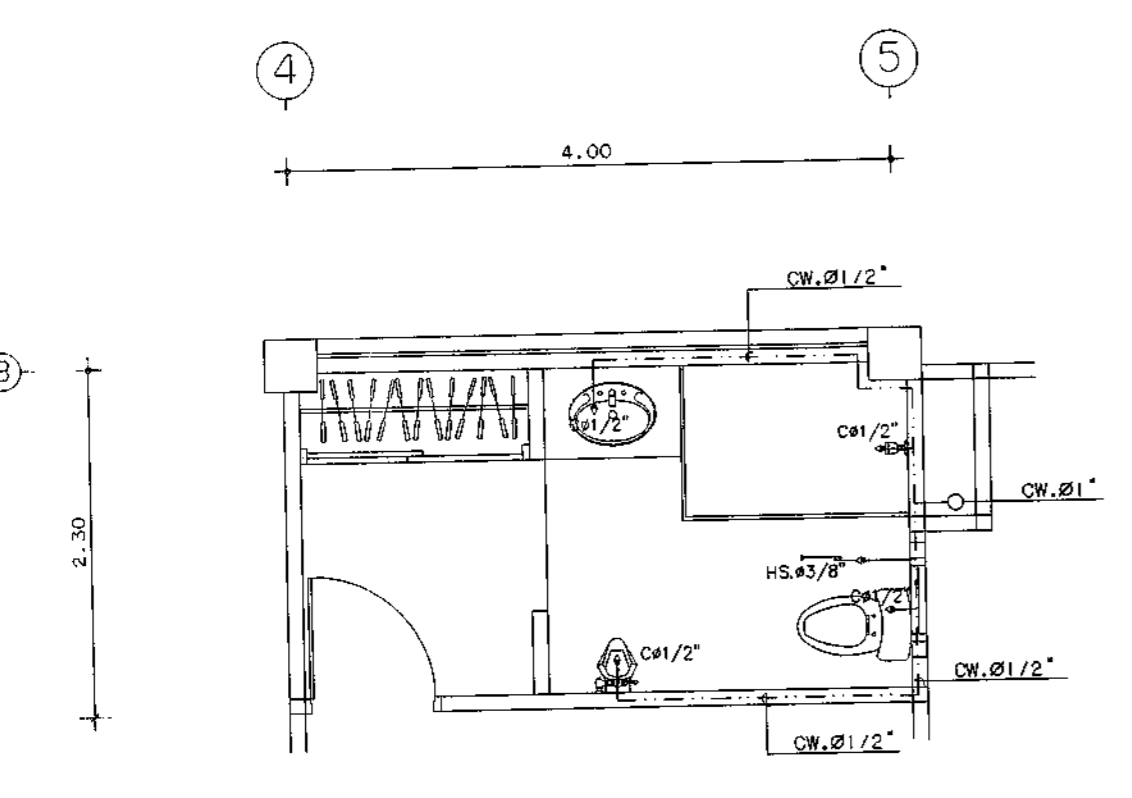
มาตราส่วน 1:50

สัญลักษณ์	รายการ
---S---	ท่อน้ำประปา (PB SDR 13.5) (COLD WATER PIPE)
---S---	ท่อน้ำระบาย (PVC CLASS B.S) (VENT)
---	ท่อดินเหนียว (PVC CLASS B.S) (SOIL) (SLOPE 1:25-1:50)
---	ท่อทิ้ง (PVC CLASS B.S) (WASTE) (SLOPE 1:50-1:100)
---	ประตูน้ำ (GATE VALVE)
---	ถังเก็บน้ำ LT
---	ถังเก็บน้ำร้อน - ครัว
---	ถังน้ำสำหรับทำความสะอาด, โถน้ำ (FLOOR CLEAN OUT, CLEAN OUT)
---	ระบบระบายน้ำและของเสียที่มี TRAP ติดกับ (FLOOR DRAIN)
LAV.	อ่างล้างหน้า (LAVATORY)
SS.	อ่างล้างจาน (SERVICE SINK)
C.	ก๊อกน้ำ (FAUCET)
SH.	ฝักบัว (SHOWER)
U.	ที่ปัสสาวะ (URINAL)
WC.	ชักโครก (WATER CLOSET)
HS.	สายระบาย
RD.	ระบบระบายน้ำบนหลังคา (ROOF DRAIN)
RL.	ท่อน้ำนำฝนบนหลังคา (ROOF LEADER)
WR.	ท่อน้ำประปาขึ้นสูง (WATER RISER)
VT.	ท่อระบายอากาศทางขึ้น (VENT STACK)
ST.	ท่อทิ้งดินจากทางขึ้น (SOIL STACK)
DT.	ท่อทิ้งจากทางขึ้น (WASTE STACK)
HB.	ก๊อกบอลวาล์ว (BALL VALVE)
MH.	ท่อระบาย (MANHOLE)
BV.	วาล์วผีเสื้อ (BUTTERFLY VALVE)
⊕	ถังน้ำเคมีเคลื่อนย้าย (DAY CHEMICAL PORTABLE)

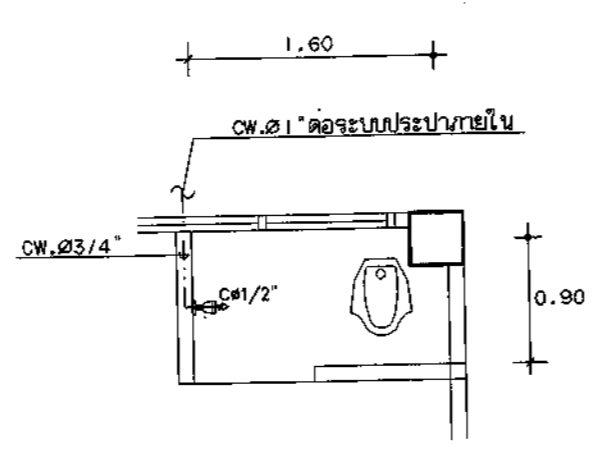
กองโยธาธิการ สำนักงานส่งกำลังบำรุง สำนักงานตำรวจแห่งชาติ			
งาน <b>แบบอาคารที่ทำการ ตม.จว. (ขนาดเล็ก)</b>			
สถาปนิก	ส่วนช่าง สถาปนิก	ส่วนโยธา	ส่วนโยธา
พ.ศ.ศ. อรรถชัย เจริญวัฒนา	สถาปนิก	อ.ศ.ศ. 1827	
ร.ศ.อ. สันติ โสมพันธ์	ช่าง สถาปนิก	อ.ศ.ศ. 1552	
ร.ศ.อ. สันติ ศรีสุชาติ	ช่าง สถาปนิก	อ.ศ.ศ. 1588	
วิศวกรโยธา	ส่วนช่าง โยธา	ส่วนโยธา	ส่วนโยธา
พ.ศ.ศ. อ. พงษ์ งามพิทยวัฒนา	วิศวกร	อ.ศ.ศ. 7677	
ร.ศ.อ. พงษ์ งามพิทยวัฒนา	ช่าง โยธา	อ.ศ.ศ. 50192	
ร.ศ.อ. สันติ โสมพันธ์	ช่าง โยธา	อ.ศ.ศ. 61136	
วิศวกรไฟฟ้า	ส่วนช่าง ไฟฟ้า	ส่วนโยธา	ส่วนโยธา
พ.ศ.ศ. อ. อานันท์ พรหมประทีป	วิศวกร	อ.ศ.ศ. 10596	
ร.ศ.อ. อานันท์ พรหมประทีป	ช่าง ไฟฟ้า	อ.ศ.ศ. 4435	
วิศวกรสุขาภิบาล	ส่วนช่าง สุขาภิบาล	ส่วนโยธา	ส่วนโยธา
ร.ศ.อ. อานันท์ พรหมประทีป	วิศวกร	อ.ศ.ศ. 3269	
วิศวกรเครื่องกล	ส่วนช่าง เครื่องกล	ส่วนโยธา	ส่วนโยธา
เขียนแบบ พ.ศ.ศ. พงษ์ งามพิทยวัฒนา ตม.พ.ศ. งามพิทยวัฒนา อ.ศ.			
บันทึก/แก้ไข			
ตรวจ	ส่วนช่าง โยธา	ส่วนโยธา	ส่วนโยธา
พ.ศ.ศ. อ. สันติ โสมพันธ์	วิศวกร	อ.ศ.ศ. 2025	
พ.ศ.ศ. อ. อานันท์ พรหมประทีป	ช่าง โยธา	อ.ศ.ศ. 10588	
ตรวจ/เขียนแบบ	ส่วนช่าง โยธา	ส่วนโยธา	ส่วนโยธา
พ.ศ.ศ. อ. พงษ์ งามพิทยวัฒนา	วิศวกร	อ.ศ.ศ. 7677	
เห็นชอบ พ.ศ.ศ. (อรรถชัย เจริญวัฒนา) สถาปนิก			
แบบเลข			
แบบเลข	จำนวนแผ่น	หมวดงาน	แผ่นที่
11019/60			38/46



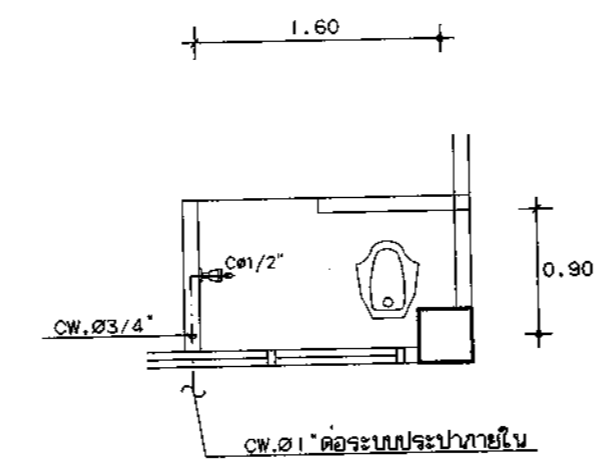
แบบขยายห้องน้ำ WC.5  
มาตราส่วน 1:50



แบบขยายห้องน้ำ WC.6  
มาตราส่วน 1:50



แบบขยายห้องน้ำ WC.3  
มาตราส่วน 1:50

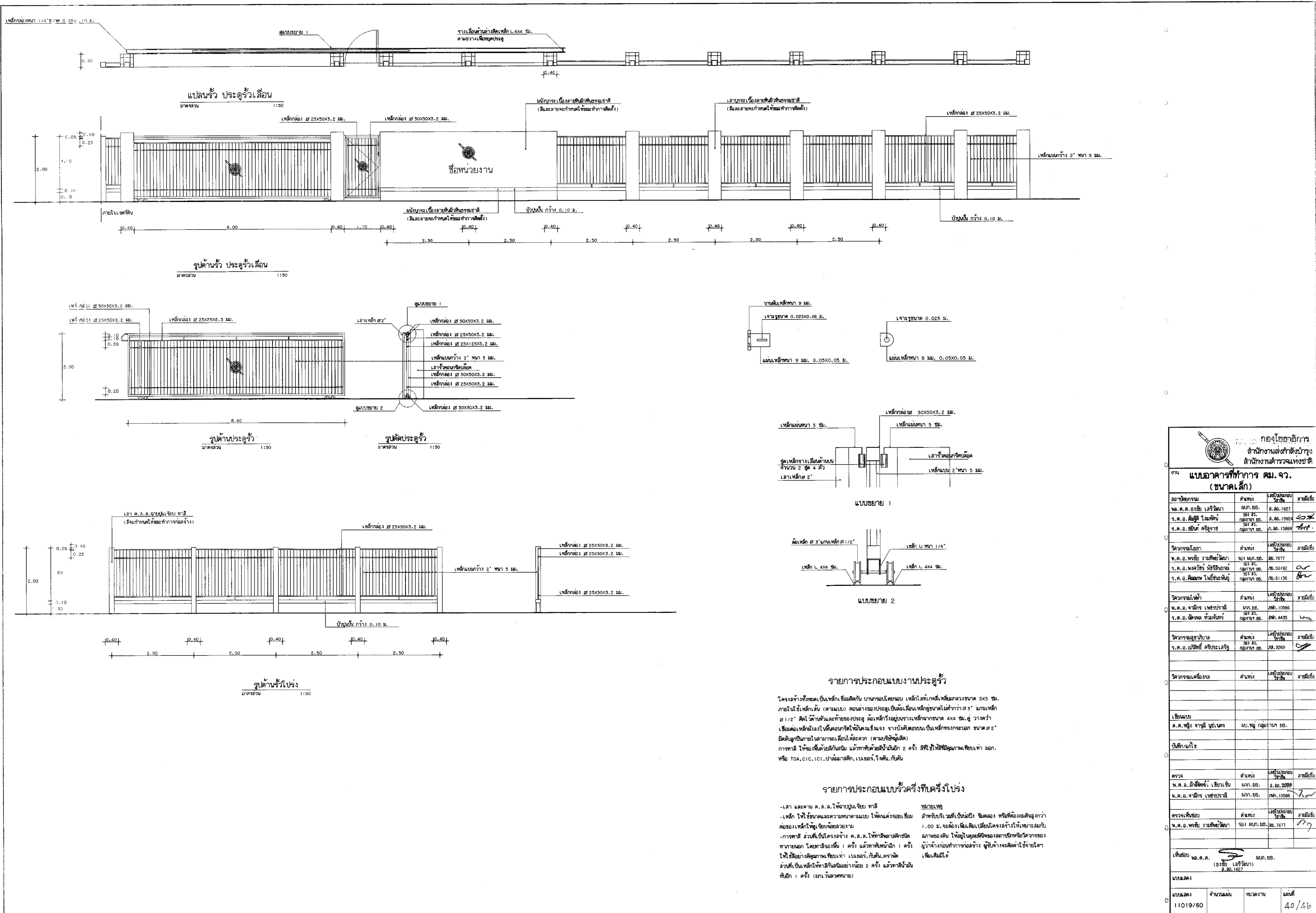


แบบขยายห้องน้ำ WC.4  
มาตราส่วน 1:50

กองโยธาธิการ  
สำนักงานก่อสร้างบำรุง  
สำนักงานตำรวจแห่งชาติ

แบบอาคารที่ทำการ ตม.จว.  
(ขนาดเล็ก)

สถาปนิก	ตำแหน่ง	เลขประจำตัวประชาชน	ลายมือชื่อ
พ.ศ.ศ. อังชัย เจริญดี	สถาปนิก	๙-๙๐-๑๖๒๗	
จ.ศ.อ. สันติ โสมทัศน์	สถาปนิก	๙-๙๐-๑๙๓๐	
จ.ศ.อ. ยศศักดิ์ ศรีสุวรรณ	สถาปนิก	๙-๙๐-๑๙๐๙	
วิศวกรโยธา	ตำแหน่ง	เลขประจำตัวประชาชน	ลายมือชื่อ
พ.ศ.ศ. อ. พงษ์ งามพิทยวิธาน	วิศวกร	๙๐๑-๙๐-๙๘๖	
จ.ศ.อ. พงษ์วิชัย พิธีพิเศษ	วิศวกร	๙๐๑-๙๐-๙๐๑	
จ.ศ.อ. สันติภาพ ไชยชนะพันธ์	วิศวกร	๙๐๑-๙๐-๑๑๖	
วิศวกรแปลร่าง	ตำแหน่ง	เลขประจำตัวประชาชน	ลายมือชื่อ
พ.ศ.ศ. อ. จามิกร เพ็ญประณี	วิศวกร	๙๐๑-๙๐-๑๐๘๖	
จ.ศ.อ. อธิคุณ ทวีมาจันทร์	วิศวกร	๙๐๑-๙๐-๑๑๓๕	
วิศวกรควบคุมอาคาร	ตำแหน่ง	เลขประจำตัวประชาชน	ลายมือชื่อ
จ.ศ.อ. อ.วิสิทธิ์ ศรีประเสริฐ	วิศวกร	๙๐๑-๙๐-๓๒๘๖	
วิศวกรคุมก่อสร้าง	ตำแหน่ง	เลขประจำตัวประชาชน	ลายมือชื่อ
เขียนแบบ	ตำแหน่ง	เลขประจำตัวประชาชน	ลายมือชื่อ
ด.ศ.ศ. พงษ์ จาตุณี ชูเนตร	เขียนแบบ	๙๐๑-๙๐-๑๐๘๖	
บันทึก/แก้ไข			
ตรวจ	ตำแหน่ง	เลขประจำตัวประชาชน	ลายมือชื่อ
พ.ศ.ศ. อ. สันติภาพ โสมทัศน์	ตรวจ	๙-๙๐-๑๖๒๗	
พ.ศ.ศ. อ. จามิกร เพ็ญประณี	ตรวจ	๙๐๑-๙๐-๑๐๘๖	
ตรวจเก็บข้อ	ตำแหน่ง	เลขประจำตัวประชาชน	ลายมือชื่อ
พ.ศ.ศ. อ. พงษ์ งามพิทยวิธาน	ตรวจ	๙๐๑-๙๐-๙๘๖	
เห็นชอบ	พ.ศ.ศ. (อังชัย เจริญดี) ๙-๙๐-๑๖๒๗	สถาปนิก	
แบบและ	แบบและ	จำนวนแผ่น	หน้า
11019/60			39/46

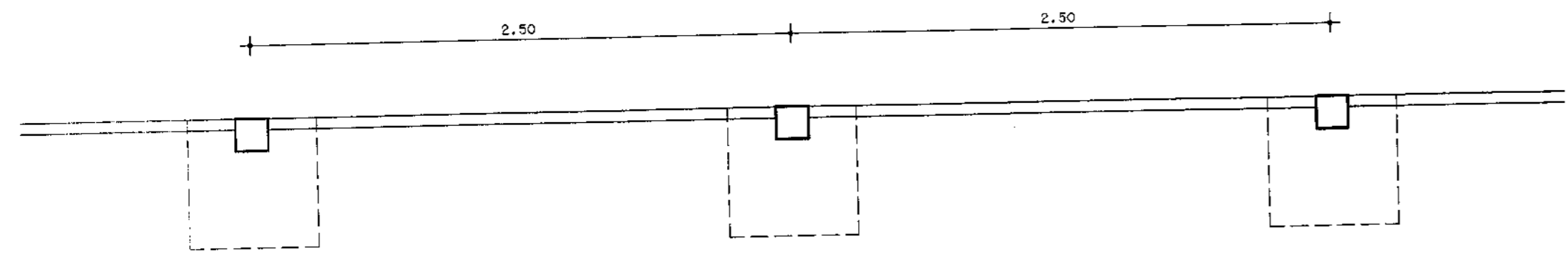


กองโยธาธิการ  
สำนักงานส่งกำลังบำรุง  
สำนักงานตำรวจแห่งชาติ

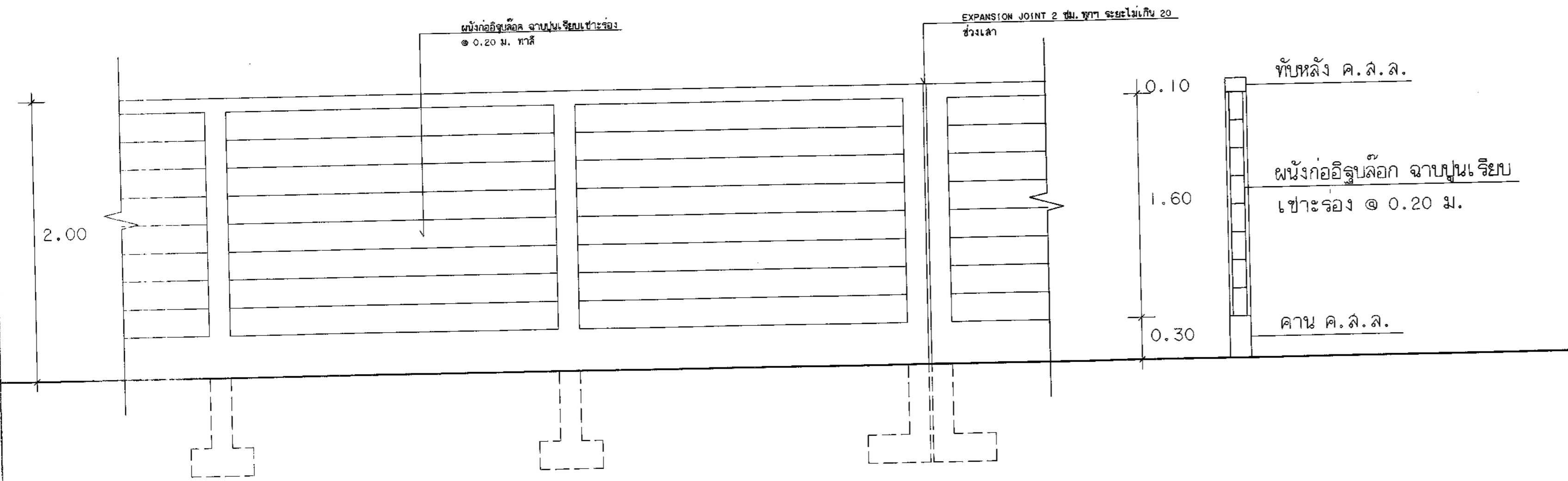
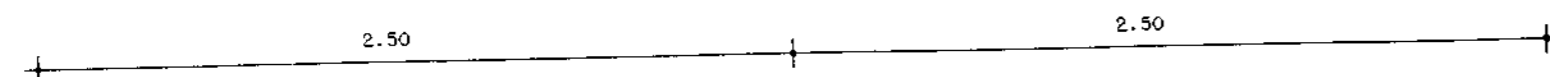
**แบบอาคารที่ทำการ ต.ม.จ.ว.  
(ขนาดเล็ก)**

สถาปัตยกรรณ	ตำแหน่ง	เลขใบอนุญาต วิชาชีพ	รายชื่อ
พล.ต.ต. อังชัย เจริญนิภา	ต.ม.จ.ว.	ร.ศ. 1827	รายชื่อ
ร.ต.อ. สันติ โมกข์	ต.ม.จ.ว.	ร.ศ. 1924	รายชื่อ
ร.ต.อ. อธิวัฒน์ ศรีสุราษฎร์	ต.ม.จ.ว.	ร.ศ. 1989	รายชื่อ
วิศวกรโยธา	ตำแหน่ง	เลขใบอนุญาต วิชาชีพ	รายชื่อ
พ.ศ.อ. พรชัย วรวิเศษวิภา	ต.ม.จ.ว.	ร.ศ. 7677	รายชื่อ
ร.ศ.อ. พงศวิชัย พงษ์วิเศษ	ต.ม.จ.ว.	ร.ศ. 50192	รายชื่อ
ร.ศ.อ. ศิเมศพร โพธิ์ชนะพิบูลย์	ต.ม.จ.ว.	ร.ศ. 61136	รายชื่อ
วิศวกรไฟฟ้า	ตำแหน่ง	เลขใบอนุญาต วิชาชีพ	รายชื่อ
พ.ศ.อ. จาณิกร เกตุประยาณี	ต.ม.จ.ว.	ร.ศ. 10586	รายชื่อ
ร.ศ.อ. อธิวัฒน์ ศรีสุราษฎร์	ต.ม.จ.ว.	ร.ศ. 1989	รายชื่อ
วิศวกรโยธา	ตำแหน่ง	เลขใบอนุญาต วิชาชีพ	รายชื่อ
พ.ศ.อ. พรชัย วรวิเศษวิภา	ต.ม.จ.ว.	ร.ศ. 7677	รายชื่อ
ร.ศ.อ. อธิวัฒน์ ศรีสุราษฎร์	ต.ม.จ.ว.	ร.ศ. 1989	รายชื่อ
วิศวกรโยธา	ตำแหน่ง	เลขใบอนุญาต วิชาชีพ	รายชื่อ
พ.ศ.อ. อธิวัฒน์ ศรีสุราษฎร์	ต.ม.จ.ว.	ร.ศ. 1989	รายชื่อ
พ.ศ.อ. อธิวัฒน์ ศรีสุราษฎร์	ต.ม.จ.ว.	ร.ศ. 1989	รายชื่อ





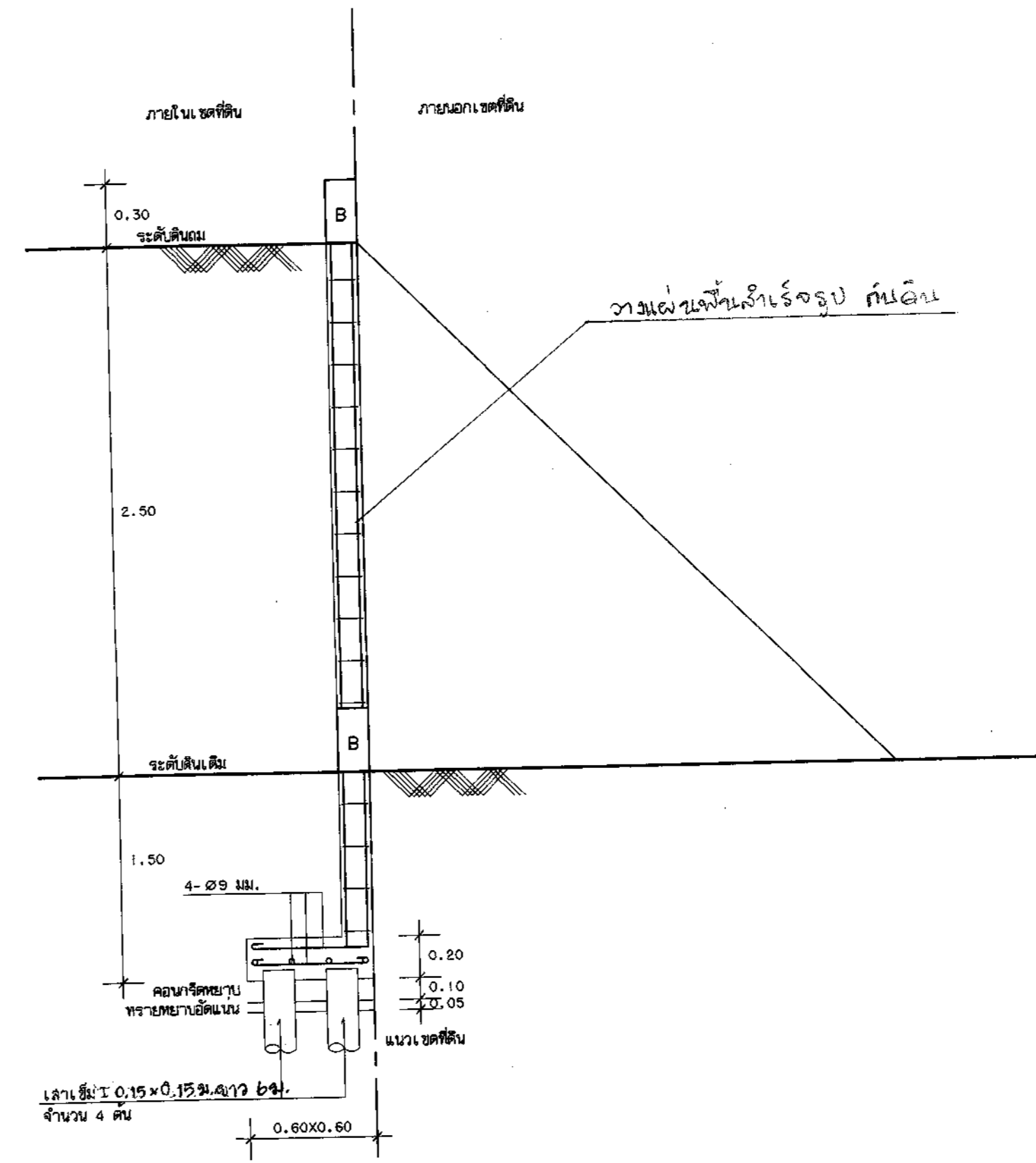
แปลนฐานรากกำแพงกั้นดิน  
ขนาดส่วน 1:25



จิวอิฐบล็อก สูง 2.00 ม.  
ขนาดส่วน 1:25

รายการประกอบแบบ  
- เสา และคานคอนกรีต ค.ล.ล. ให้ขนาดตามแบบ ทนไฟ 1 ชั่วโมง ให้รับน้ำหนักบรรทุกตามแบบ ให้ลดชั้นชั้นก่อสร้างให้พ้นระดับน้ำขึ้นน้ำลง  
- การก่อผนัง ก่อด้วยอิฐบล็อก ฉาบปูนเรียบ 10 มม. ให้มีชั้นกันซึมด้วยวัสดุที่ทนน้ำและทนกรดน้ำจืดตามข้อกำหนดของกรมโยธาธิการและผังเมือง  
- การก่อผนัง ก่อด้วยอิฐบล็อก ฉาบปูนเรียบ 10 มม. ให้มีชั้นกันซึมด้วยวัสดุที่ทนน้ำและทนกรดน้ำจืดตามข้อกำหนดของกรมโยธาธิการและผังเมือง  
- การก่อผนัง ก่อด้วยอิฐบล็อก ฉาบปูนเรียบ 10 มม. ให้มีชั้นกันซึมด้วยวัสดุที่ทนน้ำและทนกรดน้ำจืดตามข้อกำหนดของกรมโยธาธิการและผังเมือง

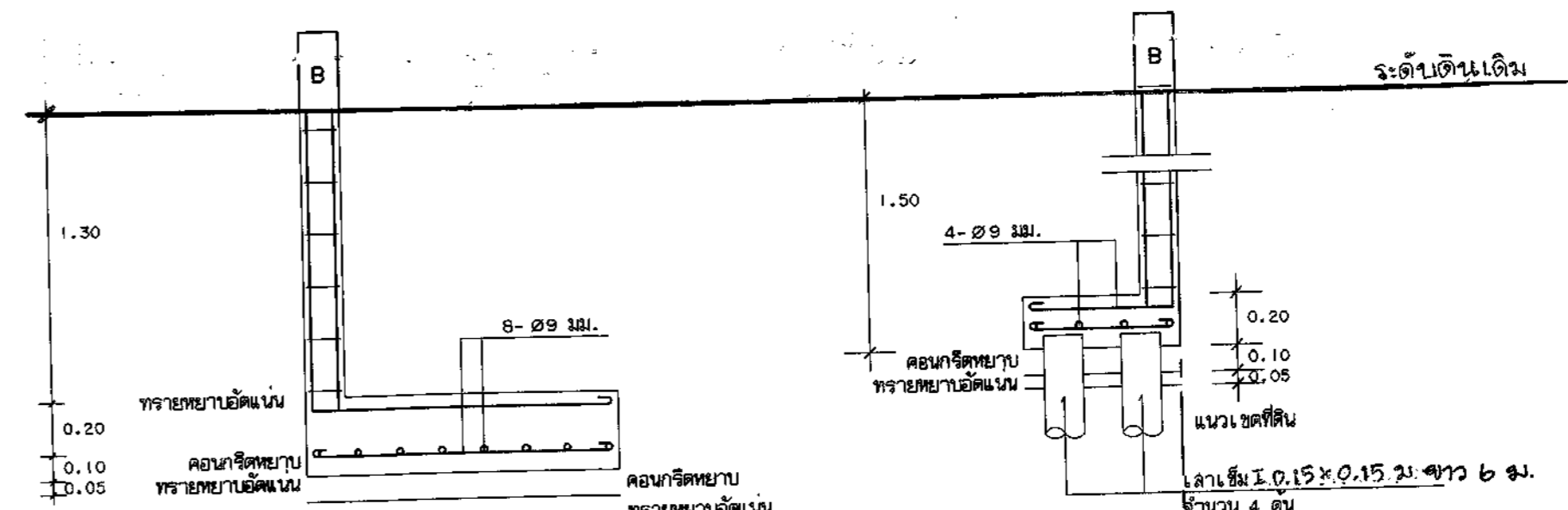
หมายเหตุ  
สำหรับผนังคอนกรีตที่มีช่องว่างหรือมีรูเจาะต้องมีรั้วเหล็กเสริมรับน้ำหนักบรรทุกตามแบบ



ฐานรากดินเปิดชนิดคอกเสาเข็ม ⑤

- 2-Φ12 มม.  
ปัด ๑๕ มม. ๓-0.15 ม.  
2-Φ12 มม.  
B คาน (0.15x0.30)
- 4-29 มม.  
ปัด ๑๕ มม. ๓-0.15 ม.  
C เสาเข็ม (0.15x0.15)
- 2-26 มม.  
ปัด ๑๕ มม. ๓-0.15 ม.  
ทับหลัง ค.ล.ล. (0.10x0.15)

แบบขยายเหล็กเสริมเสา คาน ทับหลัง  
ขนาดส่วน 1:25



ฐานรากดินเปิดชนิดคอกเสาเข็ม ⑤

กองโยธาธิการ สำนักงานก่อสร้างบาง สำนักงานตำรวจแห่งชาติ			
งาน <b>แบบอาคารที่ทำการ ต.จ.จ.</b> <b>(ขนาดเล็ก)</b>			
ลำดับรายการ	คำสั่ง	เลขที่แบบ	รายชื่อ
พ.ศ.ศ. อังคาร เสริม	พ.ศ. อ.	ส.ส. 1627	
ร.ศ. อ. ลีสุดี โสมรินทร์	พ.ศ. อ.	ส.ส. 15924	
ร.ศ. อ. สันต์ ศรีสุราษฎร์	พ.ศ. อ.	ส.ส. 15089	
วิศวกรโยธา	คำสั่ง	เลขที่แบบ	รายชื่อ
พ.ศ. อ. พงษ์ งามทิพย์วัฒนา	พ.ศ. อ.	ส.ส. 7677	
ร.ศ. อ. พงษ์ งามทิพย์วัฒนา	พ.ศ. อ.	ส.ส. 20192	
ร.ศ. อ. สยาม โพธิ์ชนะทิพย์	พ.ศ. อ.	ส.ส. 61136	
วิศวกรสถาปนิก	คำสั่ง	เลขที่แบบ	รายชื่อ
พ.ศ. อ. ฉายา เพชรบุรี	พ.ศ. อ.	ส.ส. 10586	
ร.ศ. อ. อธิชาล ทวีมิตร	พ.ศ. อ.	ส.ส. 4435	
วิศวกรสถาปนิก	คำสั่ง	เลขที่แบบ	รายชื่อ
พ.ศ. อ. อธิชาล ศรีประเสริฐ	พ.ศ. อ.	ส.ส. 3269	
วิศวกรเครื่องกล	คำสั่ง	เลขที่แบบ	รายชื่อ
พ.ศ. อ. อธิชาล ศรีประเสริฐ	พ.ศ. อ.	ส.ส. 3269	
เขียนแบบ	คำสั่ง	เลขที่แบบ	รายชื่อ
พ.ศ. อ. อธิชาล ศรีประเสริฐ	พ.ศ. อ.	ส.ส. 3269	
บันทึกรูป	คำสั่ง	เลขที่แบบ	รายชื่อ
พ.ศ. อ. อธิชาล ศรีประเสริฐ	พ.ศ. อ.	ส.ส. 3269	
ตรวจ	คำสั่ง	เลขที่แบบ	รายชื่อ
พ.ศ. อ. ลีสุดี โสมรินทร์	พ.ศ. อ.	ส.ส. 2055	
พ.ศ. อ. ฉายา เพชรบุรี	พ.ศ. อ.	ส.ส. 10586	
ตรวจเขียน	คำสั่ง	เลขที่แบบ	รายชื่อ
พ.ศ. อ. พงษ์ งามทิพย์วัฒนา	พ.ศ. อ.	ส.ส. 7677	
เขียนแบบ พ.ศ.ศ. (อธิชาล ศรีประเสริฐ) ส.ส. 3269			
แบบลด:	จำนวนแผ่น	ขนาด	วันที่
11019/60			4/4b

รายการวัสดุที่ประกอบอาคาร

รหัส	รายการ	ชั้นที่ 1	ชั้นที่ 2	ชั้นที่ 3	รวม	หมายเหตุ
T1	โต๊ะทำงาน 2 ชั้นโต๊ะ ขนาด 0.60x1.20x0.75 ม.	8	30	-	38	
T2	โต๊ะทำงาน 2 ชั้นโต๊ะ ขนาด 0.80x1.50x0.75 ม.	-	-	6	6	
T3	โต๊ะทำงานชั้นโต๊ะวาง ขนาด 0.80x1.80x0.75 ม.	-	-	3	3	
T4	โต๊ะประชุมขาพับ ขนาด 0.60x1.50x0.75 ม.	-	2	12	14	
T5	โต๊ะประชุม ขนาด 2.00x1.00x0.75 ม.	1	-	2	3	
T6	โต๊ะประชุมขาพับ ขนาด 0.80x1.80x0.75 ม.	-	6	-	6	
C1	เก้าอี้ทำงานล้อเลื่อน มีที่แขน	30	30	14	74	
C2	เก้าอี้ทำงานล้อเลื่อน มีที่แขน พนักหลัง	-	-	3	3	
C3	เก้าอี้ชายหาด	-	36	62	98	
C4	เก้าอี้ชายหาด 3 ที่นั่ง	18	-	-	18	
E1	ตู้เหล็กเก็บเอกสารบานเลื่อนกระจกใส	6	20	-	26	
E2	ตู้เหล็กเก็บเอกสารบานเลื่อนทึบ	6	20	-	26	
E3	ตู้เหล็กล็อกเกอร์ 3 บาน	2	-	-	2	

รหัส	รายการ	ชั้นที่ 1	ชั้นที่ 2	ชั้นที่ 3	รวม	หมายเหตุ
F1	ผ้าม่านหน้าต่างชั้น พร้อมรางเลื่อน ขนาด 3.60x2.50 ม.	2	6	7	15	
F1.1	ผ้าม่านหน้าต่างชั้น พร้อมรางเลื่อน ขนาด 1.80x2.50 ม.	-	-	5	5	
F1.2	ผ้าม่านหน้าต่างชั้น พร้อมรางเลื่อน ขนาด 3.60x2.00 ม.	1	5	-	6	
F1.3	ผ้าม่านหน้าต่างชั้น พร้อมรางเลื่อน ขนาด 1.80x2.00 ม.	1	3	-	4	
F1.4	ผ้าม่านหน้าต่างชั้น พร้อมรางเลื่อน ขนาด 2.20x1.50 ม.	-	-	2	2	
F1.5	ผ้าม่านหน้าต่างชั้น พร้อมรางเลื่อน ขนาด 2.20x2.00 ม.	-	-	2	2	
F2	เตียงนอนเหล็ก 3 1/2 ฟุต พร้อมชุดเครื่องนอน	2	-	-	2	
F3	โทรทัศน์ LED 42 นิ้ว	1	1	2	4	
F4	โซฟาขนาด 3 ที่นั่ง 1 ตัว	-	-	4	4	
F5	โซฟาขนาด 2 ที่นั่ง 1 ตัว	-	-	2	2	
F6	ตู้เย็นชนิด 2 ประตู ขนาด 6.9 คิว	-	1	1	2	
F7	ตู้วางโทรทัศน์	-	-	1	1	
F8	เครื่องทำน้ำเย็น	1	-	-	1	
F9	ชุดเครื่องเสียง และอุปกรณ์ พร้อมติดตั้ง ห้องประชุมใหญ่	-	-	-	1	

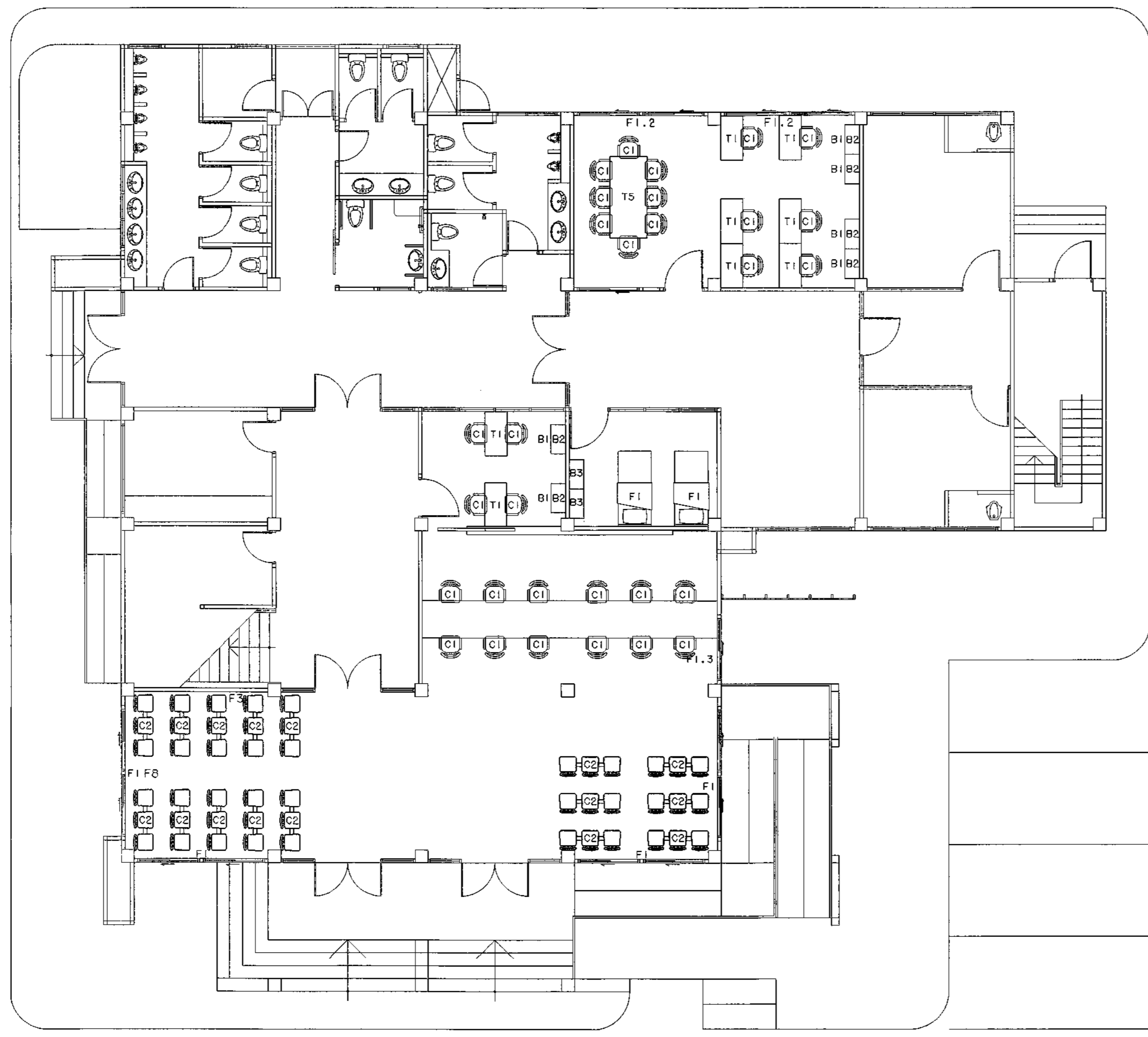
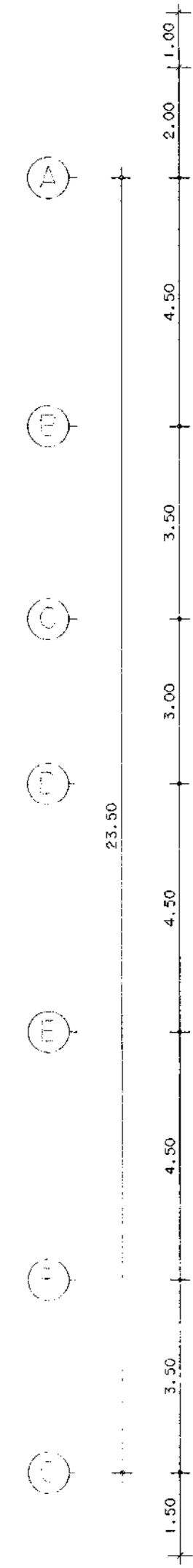
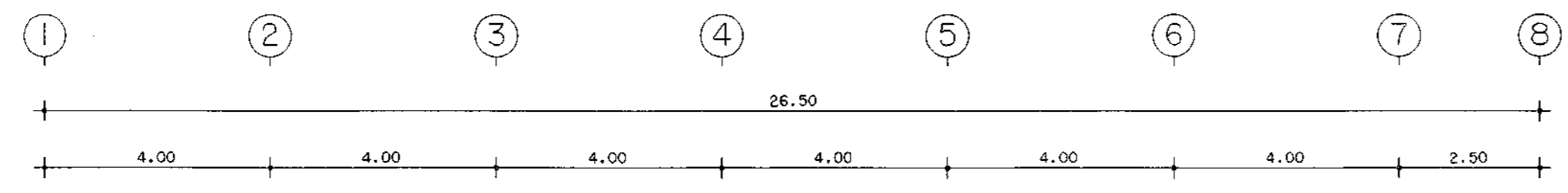
หมายเหตุ

- วัสดุที่ต่อตัวที่ใช้เขียนทำ THYO ,NAT ,SIAM STEEL ,GRAIN ,GUB ,MERRYFAIR  
- วัสดุจากห้องประชุมหรือจากผนังรพ.แดง ส่วนที่ติดผนังด้านใน, เขียนโต๊ะประชุม (T4, T5 และ T6) ให้ใช้สีที่มีเบสและลายเขียนได้ทั้งรายการนี้  
FORMICA รุ่น Logon Oak 0967NT  
GREENLAM รุ่น WVB9605  
WOOD GRAINS รุ่น NV7902W  
หรือสอบถามเขียนทำ

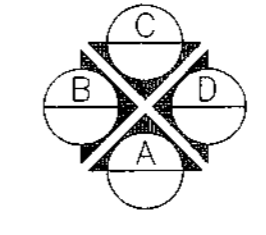
กองโยธาธิการ  
สำนักงานส่งกำลังบำรุง  
สำนักงานตำรวจแห่งชาติ


งาน **แบบอาคารที่ทำการ ตม.จว.  
(ขนาดเด็ก)**

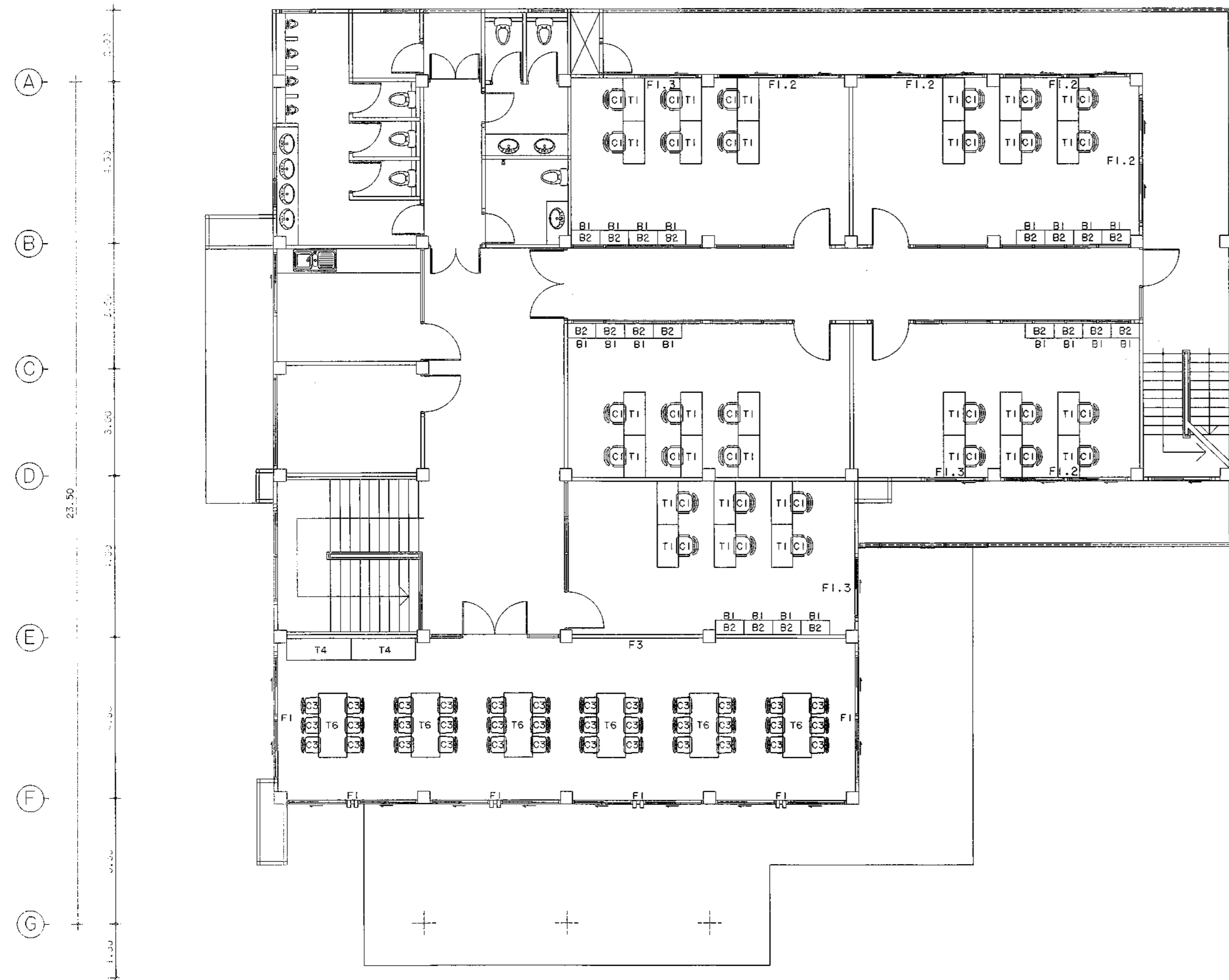
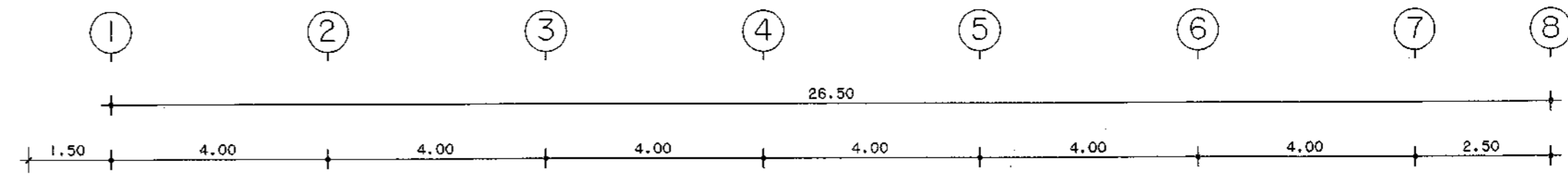
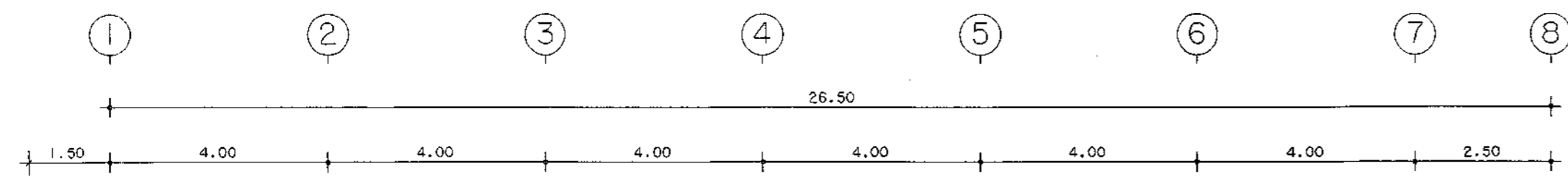
ลำดับรายการ	ตำแหน่ง	ชื่อผู้ควบคุมงาน	ลายมือชื่อ
พ.ต.ต. ธงชัย เจริญวัฒนา	สถา.ยธ.	ส.ต. 1627	
จ.ต.อ. สันติ โสมภินันท์	สถา.ยธ.	ส.ต. 15924	
จ.ต.อ. ยืนศักดิ์ ศรีสุวรรณ	สถา.ยธ.	ส.ต. 15889	
วิศวกรโยธา	ตำแหน่ง	ชื่อผู้ควบคุมงาน	ลายมือชื่อ
พ.ต.อ. พราย งามพิชัยวัฒนา	สถา.ยธ.	ส.ต. 7677	
จ.ต.อ. พงษ์วิชัย พิทยะวิเศษ	สถา.ยธ.	ส.ต. 50192	
จ.ต.อ. ศิเมศ พันธ์พันธ์	สถา.ยธ.	ส.ต. 61136	
วิศวกรโยธา	ตำแหน่ง	ชื่อผู้ควบคุมงาน	ลายมือชื่อ
พ.ต.อ. จามิกร เกษไชยประณี	สถา.ยธ.	ส.ต. 10586	
จ.ต.อ. ฉัตรเดช พิรมจันทร์	สถา.ยธ.	ส.ต. 4425	
วิศวกรโยธา	ตำแหน่ง	ชื่อผู้ควบคุมงาน	ลายมือชื่อ
จ.ต.อ. ณัฏฐ์ ศรีประเสริฐ	สถา.ยธ.	ส.ต. 3269	
วิศวกรโยธา	ตำแหน่ง	ชื่อผู้ควบคุมงาน	ลายมือชื่อ
เขียนแบบ			
ต.ต. พงษ์ จาตุณี บุตรแดง	สถา.ยธ.	ส.ต. 10586	
บันทึก/แก้ไข			
ตรวจ	ตำแหน่ง	ชื่อผู้ควบคุมงาน	ลายมือชื่อ
พ.ต.อ. สันติภาพ เสียมเป็น	สถา.ยธ.	ส.ต. 8039	
พ.ต.อ. จามิกร เกษไชยประณี	สถา.ยธ.	ส.ต. 10586	
ตรวจเขียนแบบ	ตำแหน่ง	ชื่อผู้ควบคุมงาน	ลายมือชื่อ
พ.ต.อ. พราย งามพิชัยวัฒนา	สถา.ยธ.	ส.ต. 7677	
เขียนแบบ			
พ.ต.ต. (ธงชัย เจริญวัฒนา)	สถา.ยธ.	ส.ต. 1627	
แบบร่าง			
แบบร่าง	จำนวนแผ่น	หมวดงาน	แผ่นที่
11019/60			42/ab



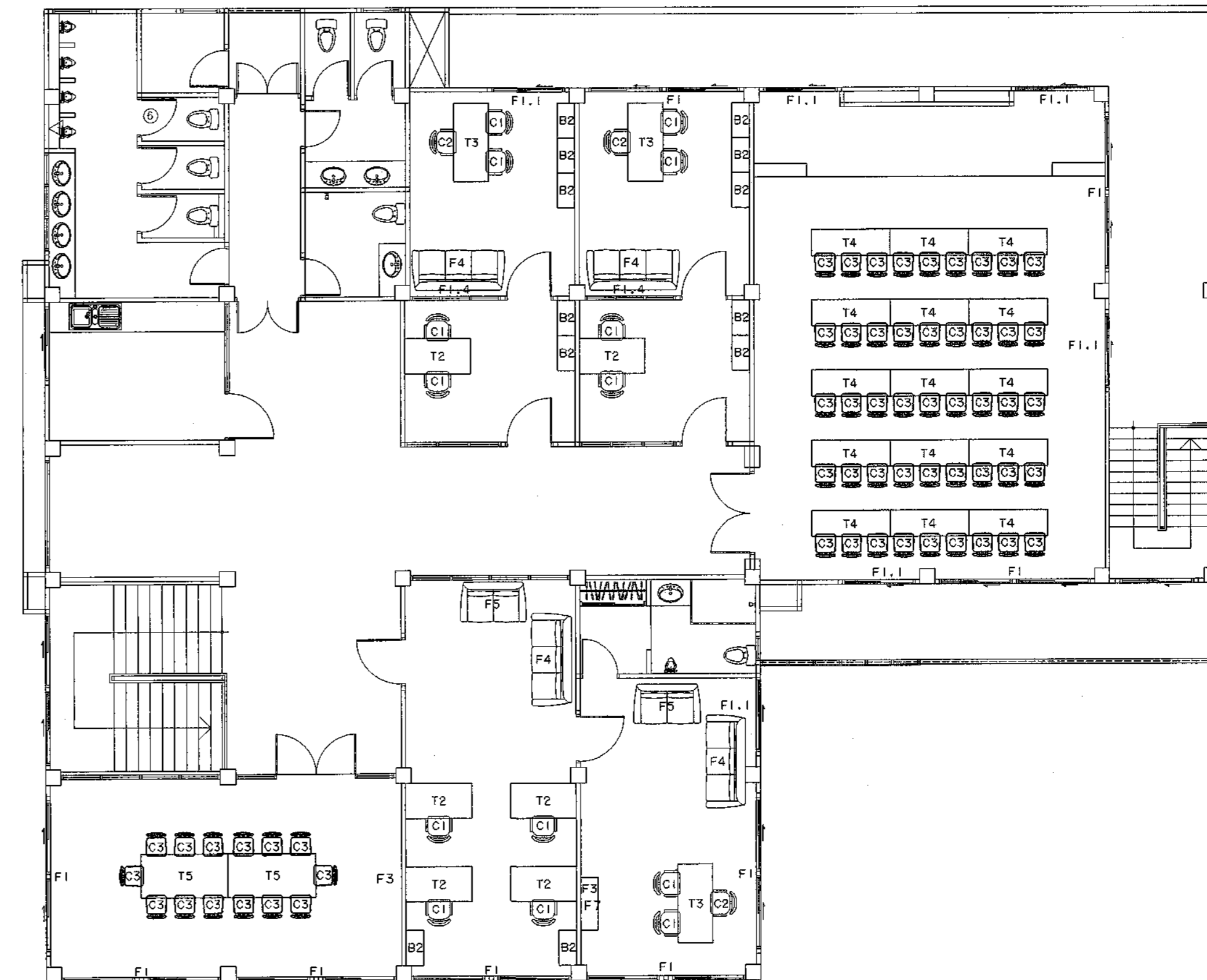
แปลนพื้นอาคารชั้นที่ 1  
 1:100  
 งานชุดวิทยาลัย



 วิทยาลัยการ สำนักงานส่งเสริมการ สำนักงานตำรวจแห่งชาติ			
งาน <b>แปลนอาคารที่ทำการ ตม. จว.</b> <b>(ขนาดเล็ก)</b>			
สถาปนิก	ตำแหน่ง	เลขประจำตัวประชาชน	ลายมือชื่อ
พล.ต.ต. ธีระชัย เจริญดี	สถา. ๒๕	๙.๙๙.๑๕๖๗	
ร.ต.อ. สันติ โสมรัตน์	สถา. ๒๕	๙.๙๙.๑๕๖๗	
ร.ต.อ. ชัยวัฒน์ ศรีสุราษฎร์	สถา. ๒๕	๙.๙๙.๑๕๖๗	
วิศวกรโยธา	ตำแหน่ง	เลขประจำตัวประชาชน	ลายมือชื่อ
พ.ต.อ. พงษ์ งามพิทยวัฒน์	ช่าง มก. ๒๕	๙๙.๗๖๗๗	
ร.ต.อ. พงษ์วิวัฒน์ พิเศษกิจ	สถา. ๒๕	๙๙.๕๐๑๒๓	
ร.ต.อ. ชัยวัฒน์ ศรีสุราษฎร์	สถา. ๒๕	๙๙.๖๑๑๒๓	
วิศวกรไฟฟ้า	ตำแหน่ง	เลขประจำตัวประชาชน	ลายมือชื่อ
พ.ต.อ. จงกฤษ ทรัพย์ประทีป	สถา. ๒๕	๙๙.๑๐๑๑๑	
ร.ต.อ. ชัยวัฒน์ ศรีสุราษฎร์	สถา. ๒๕	๙๙.๔๔๔๔๔	
วิศวกรสุขาภิบาล	ตำแหน่ง	เลขประจำตัวประชาชน	ลายมือชื่อ
ร.ต.อ. สันติ โสมรัตน์	สถา. ๒๕	๙๙.๓๓๓๓๓	
วิศวกรเครื่องกล	ตำแหน่ง	เลขประจำตัวประชาชน	ลายมือชื่อ
เขียนแบบ			
ค.ศ. พงษ์ จงกฤษ ทรัพย์ประทีป	สถา. ๒๕	๙๙.๕๕๕๕๕	
บันทึก/แก้ไข			
ตรวจ	ตำแหน่ง	เลขประจำตัวประชาชน	ลายมือชื่อ
พ.ต.อ. สันติ โสมรัตน์	สถา. ๒๕	๙.๙๙.๑๕๖๗	
พ.ต.อ. จงกฤษ ทรัพย์ประทีป	สถา. ๒๕	๙๙.๑๐๑๑๑	
ตรวจเพิ่มเติม	ตำแหน่ง	เลขประจำตัวประชาชน	ลายมือชื่อ
พ.ต.อ. พงษ์ งามพิทยวัฒน์	ช่าง มก. ๒๕	๙๙.๗๖๗๗	
แก้ไข	พ.ต.ต. (ธีระชัย เจริญดี)	สถา. ๒๕	๙.๙๙.๑๕๖๗
แบบร่าง			
แบบร่าง	จำนวนแผ่น	หมวดงาน	แผ่นที่
11019/60			43/4b



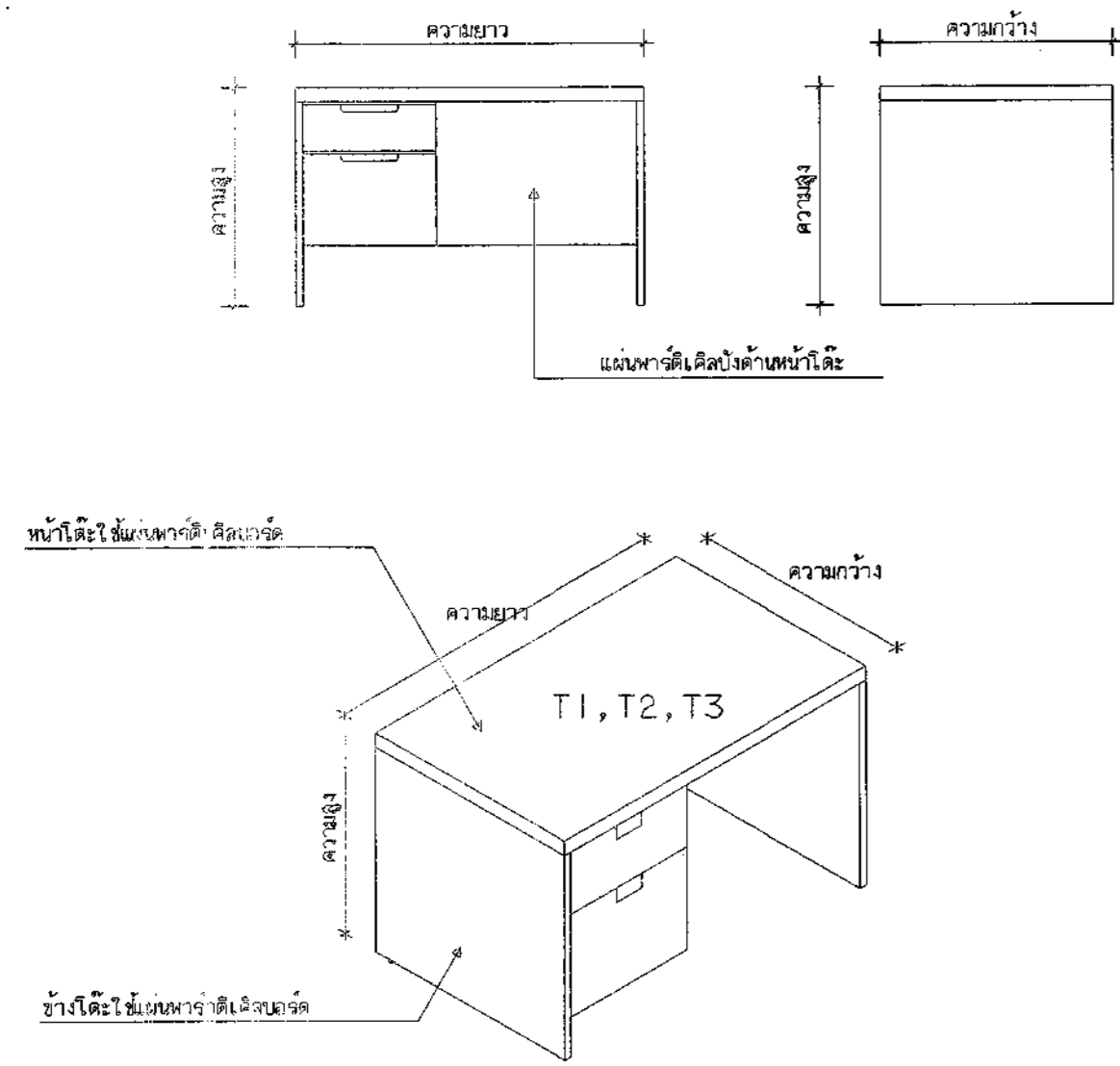
แปลนพื้นอาคารชั้นที่ 2  
มาตราส่วน 1:100  
งานจัดโต๊ะเก้าอี้



แปลนพื้นอาคารชั้นที่ 3  
มาตราส่วน 1:100  
งานจัดโต๊ะเก้าอี้

กองโยธาธิการ สำนักงานส่งกำลังบำรุง สำนักงานตำรวจแห่งชาติ			
งาน <b>แบบอาคารที่ทำการ ตม. จว. (ขนาดเล็ก)</b>			
สถาปนิกกรม	ตำแหน่ง	เลขประจำตัว วิชาชีพ	ลายมือชื่อ
พ.ศ.อ.อรรักษ์ เจริญวัฒนา	สถา.ธษ.	ธ.ธ. 1827	
ร.ศ.อ.วิชัย โสภณรัตน์	สถา.ธษ.	ธ.ธ. 1992	
ร.ศ.อ.วิชัย ศรีสุราษฎร์	สถา.ธษ.	ธ.ธ. 1988	
วิศวกรโยธา	ตำแหน่ง	เลขประจำตัว วิชาชีพ	ลายมือชื่อ
พ.ศ.อ.พชรชัย รามเกียรติ์วัฒนา	สถา.ธษ.	ธ.ธ. 7677	
ร.ศ.อ.พชรชัย รามเกียรติ์วัฒนา	สถา.ธษ.	ธ.ธ. 50192	
ร.ศ.อ.พิเชษฐ โพธิ์รัตนพันธ์	สถา.ธษ.	ธ.ธ. 61136	
วิศวกรไฟฟ้า	ตำแหน่ง	เลขประจำตัว วิชาชีพ	ลายมือชื่อ
พ.ศ.อ.จามิกร เพชรบูรณ์	สถา.ธษ.	ธ.ธ. 10586	
ร.ศ.อ.จามิกร เพชรบูรณ์	สถา.ธษ.	ธ.ธ. 4435	
วิศวกรสุขาภิบาล	ตำแหน่ง	เลขประจำตัว วิชาชีพ	ลายมือชื่อ
ร.ศ.อ.อภิชัย ศรีประเสริฐ	สถา.ธษ.	ธ.ธ. 3269	
วิศวกรเครื่องกล	ตำแหน่ง	เลขประจำตัว วิชาชีพ	ลายมือชื่อ
เขียนแบบ			
ค.ศ.หญิง จาตุณี ขุนเขต	สถา.ธษ.	ธ.ธ. 10586	
บันทึกแก้ไข			
ตรวจ			
พ.ศ.อ.อภิชัย ศรีประเสริฐ	สถา.ธษ.	ธ.ธ. 3269	
พ.ศ.อ.จามิกร เพชรบูรณ์	สถา.ธษ.	ธ.ธ. 10586	
ตรวจเพิ่มเติม			
พ.ศ.อ.พชรชัย รามเกียรติ์วัฒนา	สถา.ธษ.	ธ.ธ. 7677	
แก้ไขข้อ			
พ.ศ.อ. (อรรักษ์ เจริญวัฒนา) ธ.ธ. 1827	สถา.ธษ.		
แบบร่าง			
แบบร่าง	จำนวนแผ่น	หมวดงาน	แผ่นที่
11019/60			44/4b

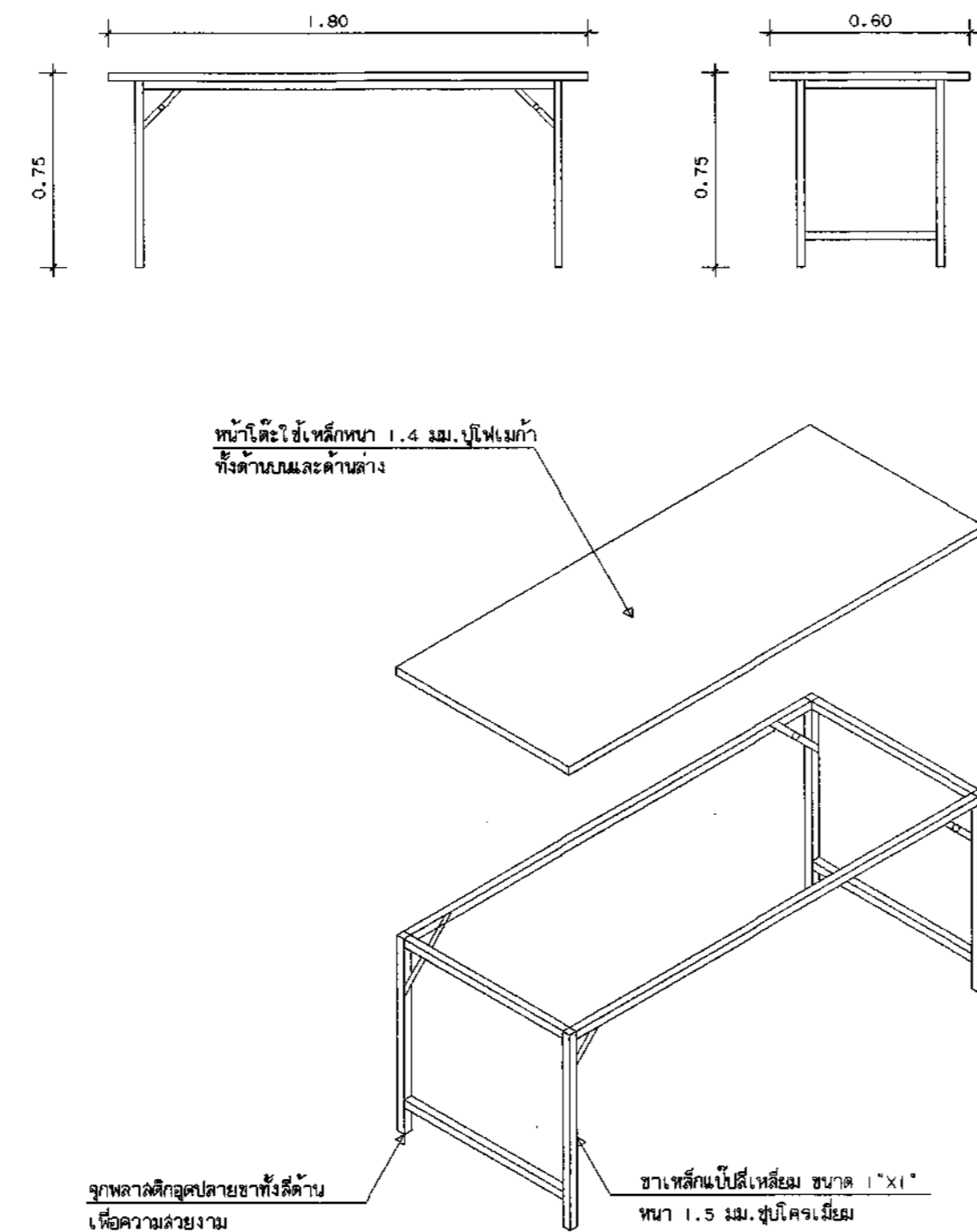
โต๊ะทำงาน T1, T2, T3



รายละเอียด โต๊ะทำงาน T1, T2, T3

1. ตัวโต๊ะขนาดโดยประมาณ กว้าง 0.60 ม. ยาว 1.20 ม. สูง 0.75 ม.
2. ตัวโต๊ะขนาดโดยประมาณ กว้าง 0.80 ม. ยาว 1.50 ม. สูง 0.75 ม.
3. ตัวโต๊ะขนาดโดยประมาณ กว้าง 0.80 ม. ยาว 1.80 ม. สูง 0.75 ม.
2. หน้าที่โต๊ะเป็นแผ่น PARTICLE BOARD หนา 28 มม. ปิดด้วย PLASTIC LAMINATE หรือเคลือบผิว MELAMINE RASIN FILM
3. ตัวโต๊ะขาโต๊ะขนาดโดยประมาณ กว้าง 0.48 ม. ยาว 0.50 ม. สูง 0.425 มม. เป็นแบบคอสี่เหลี่ยมจัตุรัสหรือคอสี่เหลี่ยมผืนผ้า ตัวโต๊ะขาโต๊ะจะรับน้ำหนักโต๊ะที่วางอยู่บนโต๊ะขาโต๊ะได้โดยอิสระ
4. ขาโต๊ะเป็นแผ่น PARTICLE BOARD หนา 19 มม. เคลือบผิว MELAMINE RASIN FILM
5. ตัวโต๊ะขาโต๊ะจะถอดออกเป็นชิ้นส่วนย่อย เพื่อความสะดวกต่อการขนย้ายและการประกอบเข้าอย่างง่ายโดยง่าย (รายละเอียดของข้อโต๊ะ ขาโต๊ะ จะกำหนดให้ละเอียดยิ่ง)

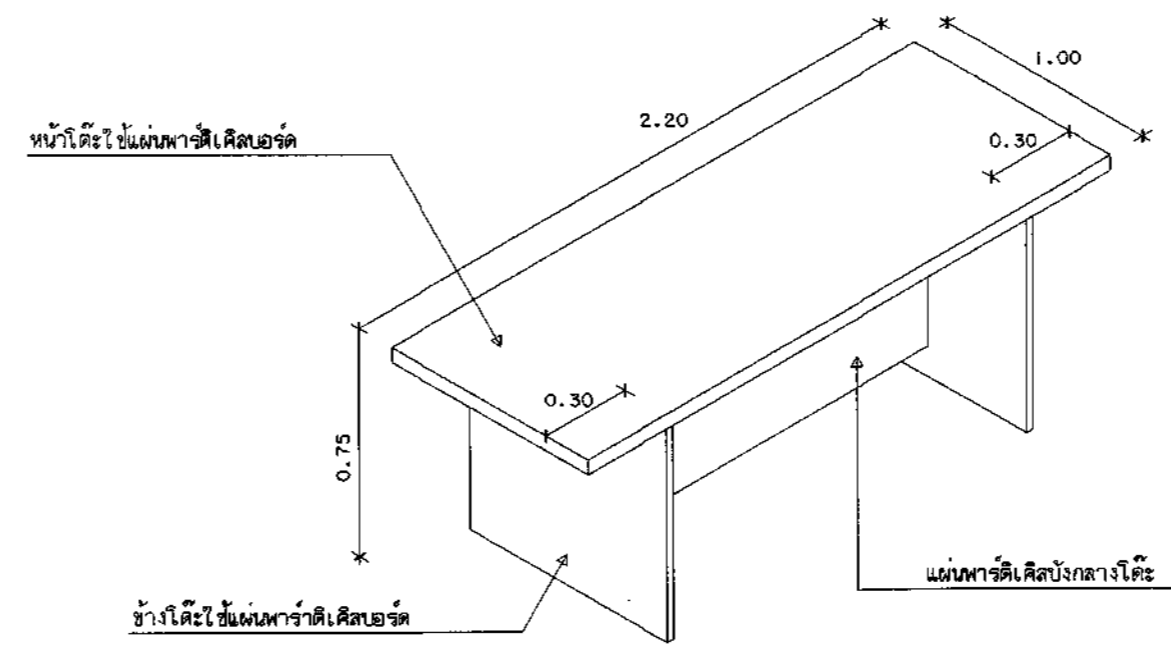
โต๊ะประชุมขาพับ T4



รายละเอียด โต๊ะประชุมและโต๊ะอาหาร T4

1. ตัวโต๊ะขนาดโดยประมาณ กว้าง 1.80 ม. ยาว 0.60 ม. สูง 0.75 ม.
2. หน้าที่โต๊ะเป็นแผ่น PARTICLE BOARD หนา 28 มม. ปิดด้วย PLASTIC LAMINATE หรือเคลือบผิว MELAMINE RASIN FILM ปิดด้วย P.V.C. ป้องกันการกระแทกความหนา 2 มม.
3. ขาโต๊ะทั้งขาโต๊ะด้านซ้ายและขวาจะถอดออกเป็นชิ้นส่วนย่อย
4. ขาโต๊ะเป็นโต๊ะเหล็กสี่เหลี่ยมผืนผ้าขนาด 150x150 มม. เป็นเวลา 30 นาที กระดาษสีกระดาษจะถอดออกไม่ให้อายุการใช้งานโต๊ะจะคงทนอยู่ได้เป็นเวลานาน (รายละเอียดของข้อโต๊ะ ขาโต๊ะ จะกำหนดให้ละเอียดยิ่ง)

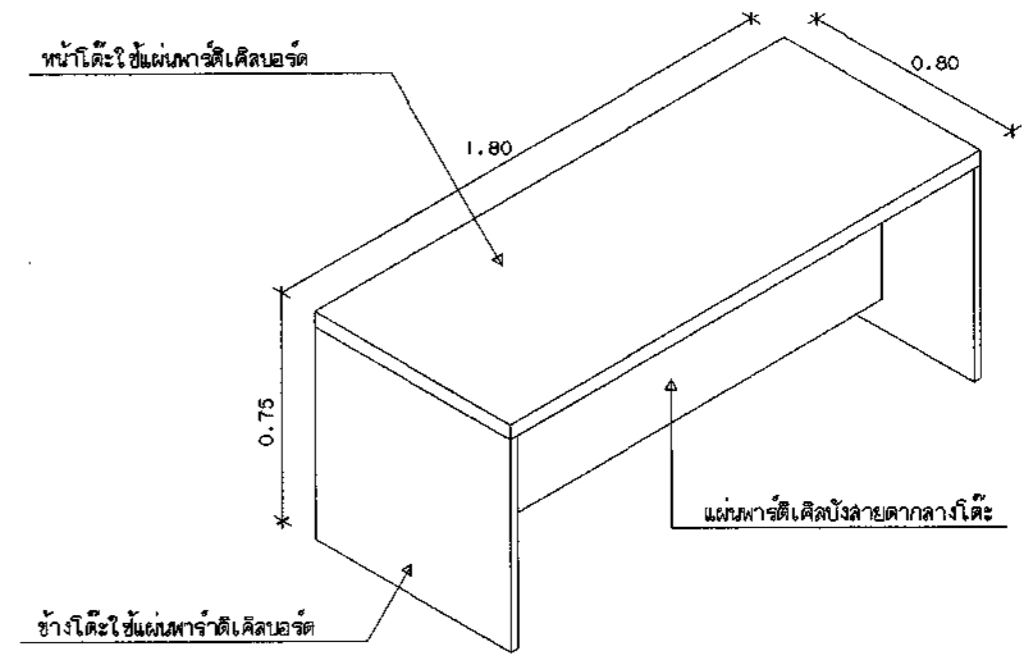
โต๊ะประชุม T5



รายละเอียด โต๊ะประชุม T5

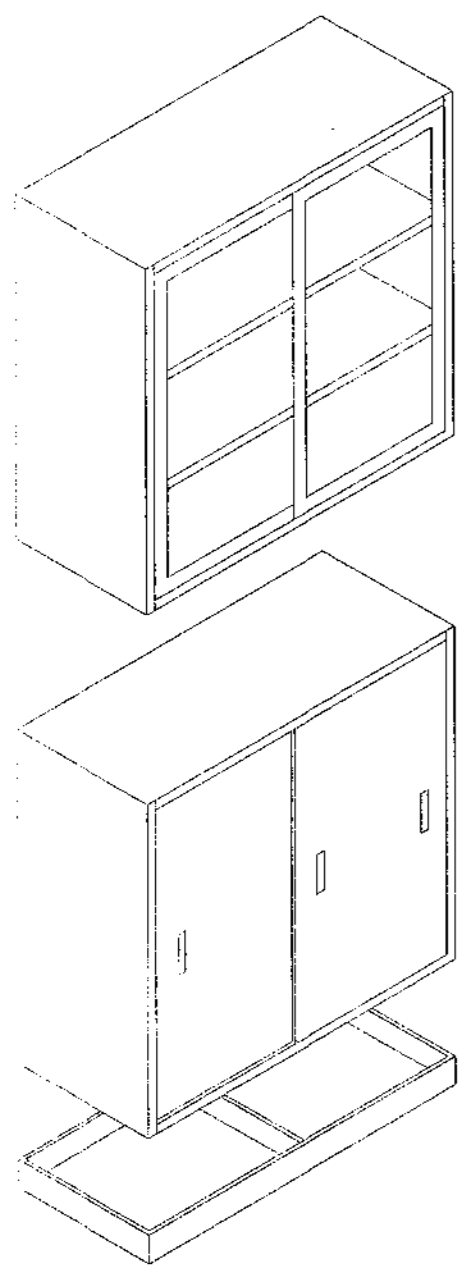
1. T5 ตัวโต๊ะขนาดโดยประมาณ กว้าง 1.00 ม. ยาว 2.20 ม. สูง 0.75 ม.
2. หน้าที่โต๊ะเป็นแผ่น PARTICLE BOARD หนา 28 มม. ปิดด้วย PLASTIC LAMINATE หรือเคลือบผิว MELAMINE RASIN FILM
3. ขาโต๊ะเป็นแผ่น PARTICLE BOARD หนา 19 มม. เคลือบผิว MELAMINE RASIN FILM
4. ตัวโต๊ะทั้งขาโต๊ะด้านซ้ายและขวาจะถอดออกเป็นชิ้นส่วนย่อย เพื่อความสะดวกต่อการขนย้ายและการประกอบเข้าอย่างง่ายโดยง่าย (รายละเอียดของข้อโต๊ะ ขาโต๊ะ จะกำหนดให้ละเอียดยิ่ง)

โต๊ะประชุมหรือโต๊ะอาหาร T6



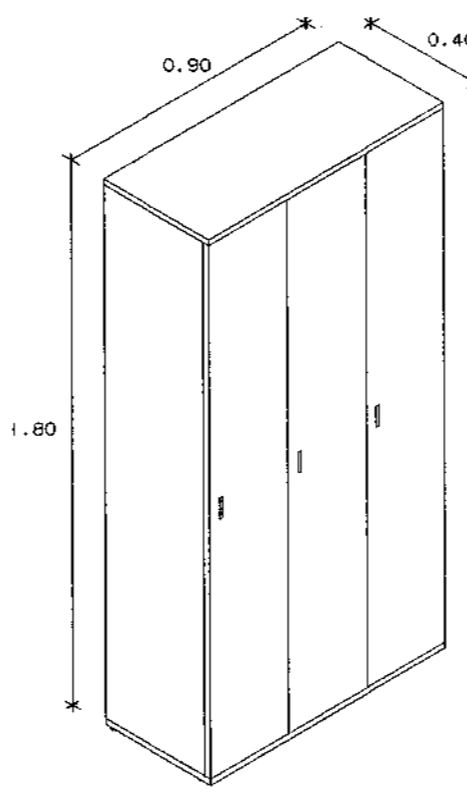
รายละเอียด โต๊ะประชุม T6

1. T6 ตัวโต๊ะขนาดโดยประมาณ กว้าง 0.80 ม. ยาว 1.80 ม. สูง 0.75 ม.
2. หน้าที่โต๊ะเป็นแผ่น PARTICLE BOARD หนา 28 มม. ปิดด้วย PLASTIC LAMINATE หรือเคลือบผิว MELAMINE RASIN FILM
3. ขาโต๊ะเป็นแผ่น PARTICLE BOARD หนา 19 มม. เคลือบผิว MELAMINE RASIN FILM
4. ตัวโต๊ะทั้งขาโต๊ะด้านซ้ายและขวาจะถอดออกเป็นชิ้นส่วนย่อย เพื่อความสะดวกต่อการขนย้ายและการประกอบเข้าอย่างง่ายโดยง่าย (รายละเอียดของข้อโต๊ะ ขาโต๊ะ จะกำหนดให้ละเอียดยิ่ง)



ตู้เอกสาร B1 B2

- รายละเอียดตู้เก็บเอกสารบานเลื่อนกับ และบานเลื่อนกระจก B1 และ B2
1. ตู้บานเลื่อนกระจก ขนาด 880x407x880 มม.
  2. ตู้บานเลื่อนกับ ขนาด 880x407x880 มม.
  3. ขาของตู้ ขนาด 880x407x79 มม.
  4. วัสดุโครงร่างเป็นเหล็ก SPEC มาตราฐาน JIS ความหนา 0.6 มม. เคลือบโครงร่างด้วยสีอะครีลิกสีเงินและปรับระดับตามความต้องการ
  5. จะมีการประกอบด้วยวิธีการเชื่อม (SPOT WELDING)
  6. ระบบล็อคใช้กุญแจและคีย์ไม่เป็นที่นิยมในกรณีความหนา 2 บาน
  7. ระบบล็อคใช้กุญแจ 3 รหัสและมีถึง 1000 รหัสตามความต้องการ
  8. สี OILY COLOR SEMI-GLOSS ENAMEL หนิเคลือบระบบ ELECTROSTATIC หนา 180 ไมครอน

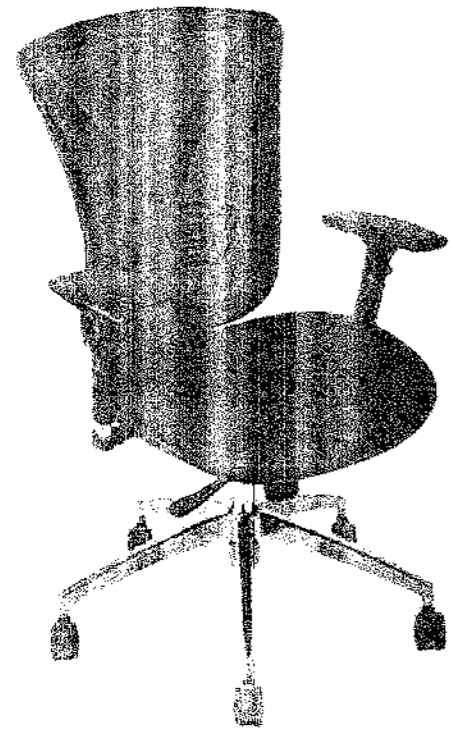


ตู้เอกสาร B3

- รายละเอียดตู้ล็อกเกอร์ B3
1. ตู้เก็บเอกสารบานเปิด สำหรับเก็บเอกสาร วัสดุเคลือบสีเงิน
  2. ขนาดประมาณ 400x90x180 มม.
  3. วัสดุโครงร่างเป็นเหล็ก SPEC มาตราฐาน JIS หนาประมาณ 0.6 มม.
  4. ลักษณะการประกอบ ประกอบด้วยวิธี อัดคัทกับ (SPOT WELDING)
  5. จะมีการล็อค ล็อคที่มีอยู่ ใช้กุญแจล็อคชนิดพิเศษ
  6. มีลิ้นวางของบนเหล็ก สามารถปรับระดับได้
  7. กระบวนการพ่นสี หนิเคลือบระบบ RANSBURG NO.2 PROCESS DISK ELECTROSTATIC PAINTING SYSTEM ด้วยระบบ CONVEYER SYSTEM ตั้งระดับแบบ สีอะครีลิกสีเงินและเคลือบสีเงิน
  8. เคลือบผิวด้วยระบบพ่นสีด้วยไฟฟ้าแรงดันสูงถึง 90,000 V ทำให้สีเคลือบมีความทนทานและยึดติดมากกว่าระบบทั่วไป เช่นเดียวกับความทนทานที่เพิ่มขึ้น และอุณหภูมิความร้อน 200 C เพื่อเพิ่มความแข็งแรงให้กับสี MELAMINE BAKING TYPE เช่นเดียวกับกระดาษ

กองโยธาธิการ สำนักงานส่งกำลังบำรุง สำนักงานตำรวจแห่งชาติ			
แบบอาคารที่ทำการ ตม. จว. (ขนาด เล็ก)			
ลำดับรายการ	ตำแหน่ง	เลขประจำตัว บัญชี	ลายเซ็น
พล.ต.ต. อึ้งชัย เจริญวัฒนา	ผบ.ย.อ.	ร.ต. 1827	
ร.ต.อ. สวัสดิ์ โง้วรัตน์	ผบ.ย.อ.	ร.ต. 15924	
ร.ต.อ. ชัยศักดิ์ ศรีสุราษฎร์	ผบ.ย.อ.	ร.ต. 15889	
วิศวกรโยธา	ตำแหน่ง	เลขประจำตัว บัญชี	ลายเซ็น
พ.ต.อ. พงษ์ งามพิชัยวัฒนา	จาง. ผบ.ย.อ.	ร.ต. 7677	
ร.ต.อ. พงษ์วิทย์ พงษ์วิเชียร	ร.ต.ย.อ.	ร.ต. 50192	
ร.ต.อ. ศิลาภ โพธิ์ชนันท์	ร.ต.ย.อ.	ร.ต. 61136	
วิศวกรไฟฟ้า	ตำแหน่ง	เลขประจำตัว บัญชี	ลายเซ็น
พ.ต.อ. จงกักร เสงี่ยมประณี	ผบ.ย.อ.	ร.ต. 10586	
ร.ต.อ. อิศพล ท่วมจันทร์	ร.ต.ย.อ.	ร.ต. 4435	
วิศวกรสถาปัตยกรรม	ตำแหน่ง	เลขประจำตัว บัญชี	ลายเซ็น
ร.ต.อ. สวัสดิ์ ศรีประเสริฐ	ร.ต.ย.อ.	ร.ต. 3269	
วิศวกรเครื่องกล	ตำแหน่ง	เลขประจำตัว บัญชี	ลายเซ็น
เขียนแบบ			
พ.ต. พงษ์ จาตุดี บุณบุตร	ผ. พ.ย. กงสุมา ย.อ.		
บันทึกแก้ไข			
ตรวจ	ตำแหน่ง	เลขประจำตัว บัญชี	ลายเซ็น
พ.ต.อ. สวัสดิ์ เจริญวัฒนา	ผบ.ย.อ.	ร.ต. 1827	
พ.ต.อ. จงกักร เสงี่ยมประณี	ผบ.ย.อ.	ร.ต. 10586	
ตรวจเขียนแบบ	ตำแหน่ง	เลขประจำตัว บัญชี	ลายเซ็น
พ.ต.อ. พงษ์ งามพิชัยวัฒนา	จาง. ผบ.ย.อ.	ร.ต. 7677	
เห็นชอบ			
พ.ต.ต.	ผบ.ย.อ.		
(อึ้งชัย เจริญวัฒนา) ร.ต. 1827			
แบบร่าง	จำนวนแผ่น	ขนาดกระดาษ	แผ่นที่
11019/60			45/46

เก้าอี้ทำงานล้อเลื่อน C1



รายละเอียด เก้าอี้ล้อเลื่อน C1  
 1. ขนาดเก้าอี้ทำงานล้อเลื่อน 50x50x100 มม.  
 2. โครงสร้าง พนัก เบาะไม่มีโครงรูป กุญแจปรับ pu foam อย่างดีด้วยผ้า พนัก เบาะพลาสติก ABS ฉลิมที่รูปตามแบบ บุด้วยผ้าตาข่าย มีคอนดิชันเนอร์  
 3. ท้าวแขน เป็น poly urethane ฉลิมที่ที่โครงเหล็ก สามารถปรับระดับได้หลายทิศทาง  
 4. ก้านโยก เป็นระบบ BACK-LOCK สามารถปรับสูง-ต่ำ ด้วย GAS-LIFT  
 5. ซา เป็นอลูมิเนียม 5 แฉก ปรับแรงอย่างดี ลูกต่อหลายสีดู (สีเก้าอี้ จะกำหนดให้ขณะติดตั้ง)

เก้าอี้ทำงานล้อเลื่อน C2



รายละเอียด เก้าอี้ล้อเลื่อน พนักพิงสูง C2  
 1. ขนาดเก้าอี้ทำงานล้อเลื่อน 50x50x120 มม.  
 2. โครงสร้าง พนัก เบาะไม่มีโครงรูป กุญแจปรับ pu foam อย่างดีด้วยผ้า พนัก เบาะพลาสติก ABS ฉลิมที่รูปตามแบบ บุด้วยผ้าตาข่าย มีคอนดิชันเนอร์  
 3. ท้าวแขน เป็น poly urethane ฉลิมที่ที่โครงเหล็ก สามารถปรับระดับได้หลายทิศทาง  
 4. ก้านโยก เป็นระบบ BACK-LOCK สามารถปรับสูง-ต่ำ ด้วย GAS-LIFT  
 5. ซา เป็นอลูมิเนียม 5 แฉก ปรับแรงอย่างดี ลูกต่อหลายสีดู (สีเก้าอี้ จะกำหนดให้ขณะติดตั้ง)

เก้าอี้ขาดาย C3



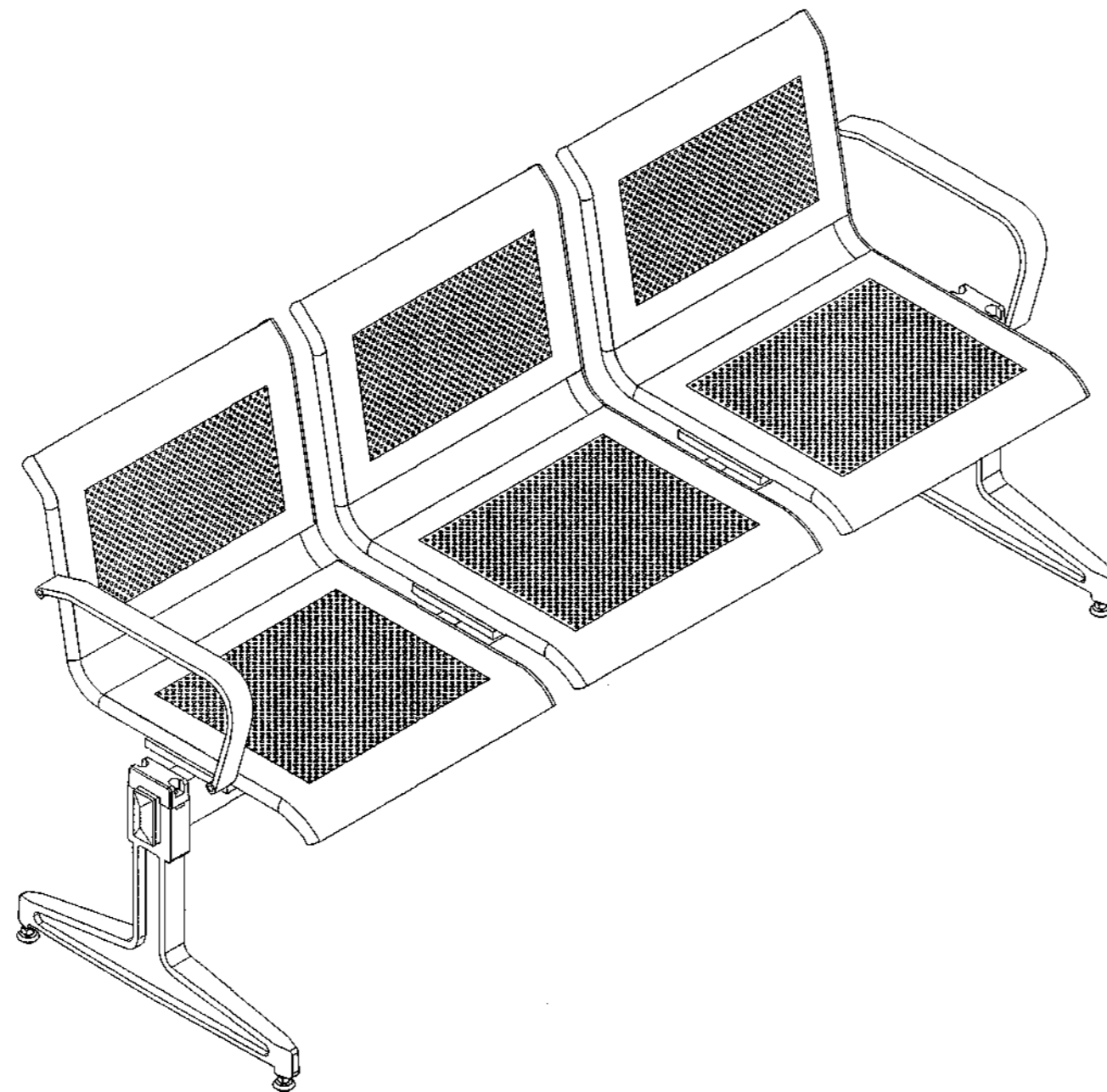
รายละเอียด เก้าอี้ล้อเลื่อน พนักพิงสูง C2  
 1. ตัวเก้าอี้ปรับมุม ทานอาหาร ขาดาย  
 2. โครงสร้าง พนัก เบาะไม่มีโครงรูป กุญแจปรับ pu foam อย่างดีด้วยผ้า  
 3. ซา เป็นเหล็กที่ขึ้นรูป สู้โคโรเซียม  
 (สีเก้าอี้ จะกำหนดให้ขณะติดตั้ง)

เตียงนอนเหล็ก 2 ชั้น



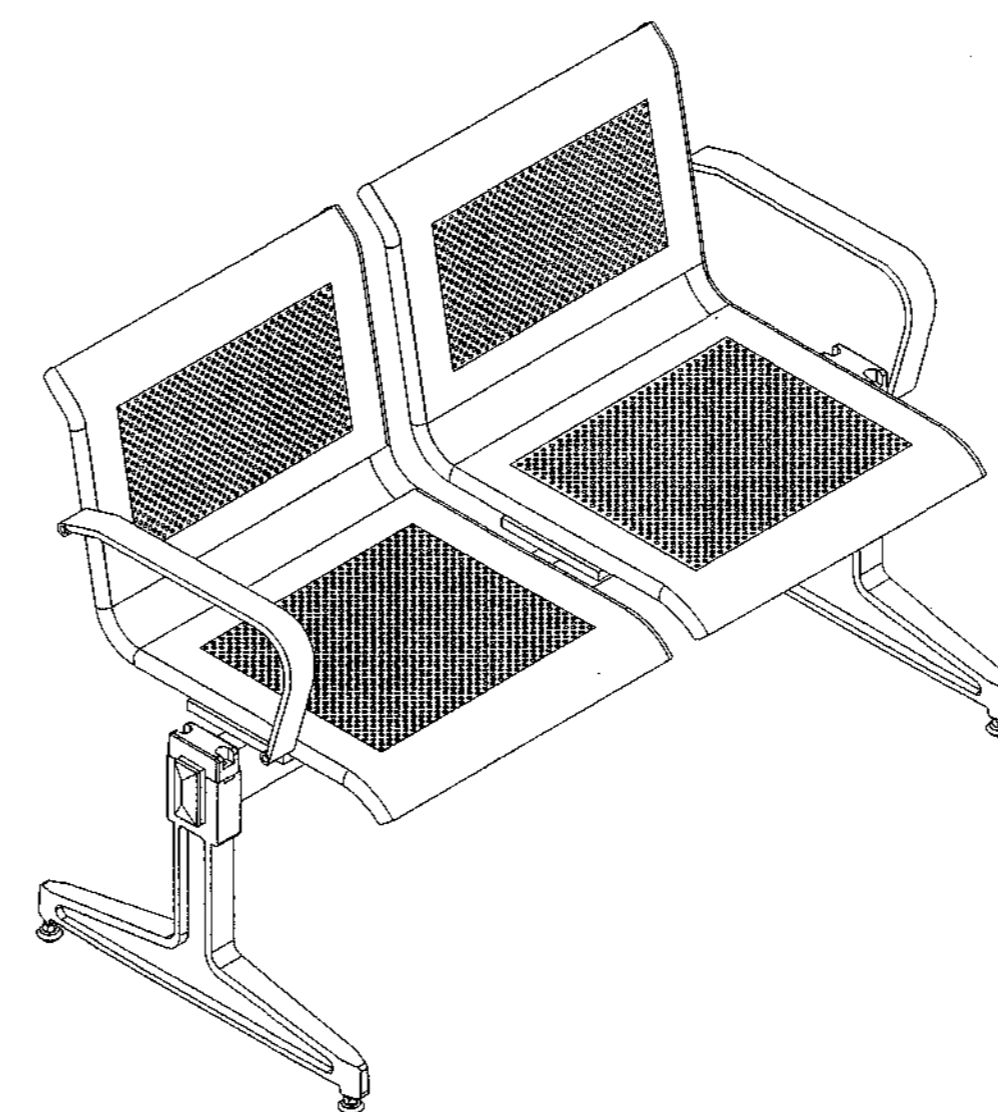
รายละเอียด เตียงนอนเหล็ก 2 ชั้น  
 1. ได้แรงรับน้ำหนัก 2 ชั้น ขนาด 3 1/2 ฟุต  
 2. โครงสร้าง เป็นเตียงนอนเหล็ก 2 ชั้น มีบันไดเหล็กขึ้นเตียงบนด้านข้าง เตียงบนมีราวเหล็กกันตกทั้ง 2 ด้าน  
 3. สีของขาเตียง หรือ ช่องบันได เหล็กที่ 1 เป็นในสีเงาเหล็ก ชั้นที่ 2 เป็นผงสี ชั้นที่ 3 เป็นพลาสติก เติมน้ำมัน 1 ลิตร ที่นอน 2 ชุด  
 4. ลูกจูงบันไดเตียงบน 2 ชุด และลูกประกรอกหัวนอน 1 ชุด นอนคนนอน 2 ชุด ผ้าที่นอน 2 ชุด ผ้าห่ม 1 ชุด  
 (สีของเตียง) ชุด, สีข้างนอน จะกำหนดให้ขณะติดตั้ง)

เก้าอี้ขาดาย 3 ที่นั่ง C4



รายละเอียด เก้าอี้ขาดาย 3 ที่นั่ง C4  
 1. ขนาดเก้าอี้ทำงานล้อเลื่อน 1810x680x120 มม.  
 2. โครงสร้าง พนัก เบาะเป็นเหล็กขึ้นรูปขนาด 1.2 มม. เเจาะรูจุด พนัก เบาะเป็นเหล็กขึ้นรูปขนาด 1.2 มม. เเจาะรูจุด  
 3. ท้าวแขน เป็นเหล็กขึ้นรูปขนาด 5 มม. กว้าง 49 มม. ส่วนปลายเชื่อมกับข้อมกึ่งสำหรับยึดติด โครงสร้างพนัก  
 4. ซา เป็นอลูมิเนียมอัลลอยด์หล่อขึ้นรูปทรงตัว T ตามรูปในขนาดกว้าง 490 มม. สูง 315 มม.  
 (สีเก้าอี้ จะกำหนดให้ขณะติดตั้ง)

เก้าอี้ขาดาย 2 ที่นั่ง C5



รายละเอียด เก้าอี้ขาดาย 2 ที่นั่ง C5  
 1. ขนาดเก้าอี้ทำงานล้อเลื่อน 1295x680x120 มม.  
 2. โครงสร้าง พนัก เบาะเป็นเหล็กขึ้นรูปขนาด 1.2 มม. เเจาะรูจุด พนัก เบาะเป็นเหล็กขึ้นรูปขนาด 1.2 มม. เเจาะรูจุด  
 3. ท้าวแขน เป็นเหล็กขึ้นรูปขนาด 5 มม. กว้าง 49 มม. ส่วนปลายเชื่อมกับข้อมกึ่งสำหรับยึดติด โครงสร้างพนัก  
 4. ซา เป็นอลูมิเนียมอัลลอยด์หล่อขึ้นรูปทรงตัว T ตามรูปในขนาดกว้าง 490 มม. สูง 315 มม.  
 (สีเก้าอี้ จะกำหนดให้ขณะติดตั้ง)

หมายเหตุ  
 1. ผู้รับจ้างต้องส่งผู้ผลิตของครุภัณฑ์เข้ามาไว้ในงานเพื่อสอบถามหรือตรวจสอบการตรวจการจ้าง ศึกษารายละเอียด ก่อนนำมาติดตั้ง  
 2. หากผู้รับจ้างจำเป็นต้องใช้ผู้ผลิตต่างไปจากแบบรูป-รายการนี้ ผู้รับจ้างต้องแนบใบเสนอราคาแบบที่คณะกรรมการตรวจการจ้างพิจารณาเห็นชอบ (ใบวางเงินไม่มัดจำ) ก่อนดำเนินการติดตั้ง  
 3. ครุภัณฑ์ที่นำมาใช้คุณภาพเทียบเท่า GRAIN , GUB , NAT , MERRYFAIR , SIAM STEEL , TAIYO หรือคุณภาพเทียบเท่า

กองโยธาธิการ สำนักงานส่งเสริมการจ้าง สำนักงานตำรวจแห่งชาติ			
งาน <b>แบบอาคารที่ทำการ ตม. จว.</b> (ขนาดเล็ก)			
สถาปนิก	ตำแหน่ง	สถาปนิก	ลายมือชื่อ
พล.ต.ต. ธีรเดช เจริญวัฒนา	สถา.ธ.ร.	ร.ต.อ. 1627	
ร.ต.อ. สันติ โสมรัตน์	สถา.ธ.ร.	ร.ต.อ. 1592	
ร.ต.อ. ชัยวัฒน์ ศรีสุราษฎร์	สถา.ธ.ร.	ร.ต.อ. 15889	
วิศวกรโยธา	ตำแหน่ง	วิศวกรโยธา	ลายมือชื่อ
พ.ต.อ. พงษ์ งามพิทยวัฒนา	อ.ร.ร. อย.ร.	ร.ต.อ. 7677	
ร.ต.อ. นพวิทย์ พุทธิชัยรัตน์	อ.ร.ร. อย.ร.	ร.ต.อ. 50192	
ร.ต.อ. ศิลาพร โพธิ์ชนะพันธุ์	อ.ร.ร. อย.ร.	ร.ต.อ. 61136	
วิศวกรโยธา	ตำแหน่ง	วิศวกรโยธา	ลายมือชื่อ
พ.ต.อ. จงกฤษ ทรัพย์ประณี	อ.ร.ร. อย.ร.	ร.ต.อ. 10586	
ร.ต.อ. อธิวัฒน์ ศรีประเสริฐ	อ.ร.ร. อย.ร.	ร.ต.อ. 4435	
วิศวกรโยธา	ตำแหน่ง	วิศวกรโยธา	ลายมือชื่อ
ร.ต.อ. อธิวัฒน์ ศรีประเสริฐ	อ.ร.ร. อย.ร.	ร.ต.อ. 3269	
วิศวกรโยธา	ตำแหน่ง	วิศวกรโยธา	ลายมือชื่อ
เขียนแบบ			
พ.ต.ต. พงษ์ จงกฤษ ทรัพย์ประณี	อ.ร.ร. อย.ร.		
บันทึก/แก้ไข			
ตรวจ	ตำแหน่ง	สถาปนิก	ลายมือชื่อ
พ.ต.อ. สันติ โสมรัตน์	สถา.ธ.ร.	ร.ต.อ. 1627	
พ.ต.อ. ชัยวัฒน์ ศรีสุราษฎร์	สถา.ธ.ร.	ร.ต.อ. 15889	
ตรวจเขียนแบบ	ตำแหน่ง	สถาปนิก	ลายมือชื่อ
พ.ต.อ. พงษ์ งามพิทยวัฒนา	อ.ร.ร. อย.ร.	ร.ต.อ. 7677	
เขียนแบบ			
พ.ต.ต. พงษ์ จงกฤษ ทรัพย์ประณี	อ.ร.ร. อย.ร.		
แบบแปลน			
แบบเลข	จำนวนแผ่น	ขนาดแผ่น	วันที่
11019/60			46/46